

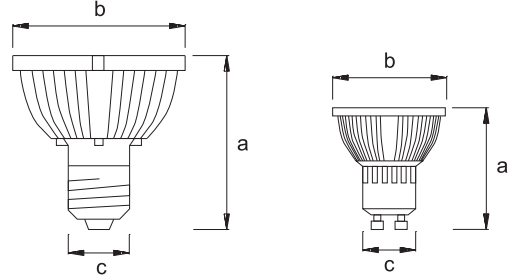
Lambalar Lamps

04





“Ledli” Lambalar
“Led” Lamps



Özellikler

- * Uzun ömürlüdür.
- * Yüksek ışık verimi sağlar.
- * Bakım maliyeti düşüktür.
- * Harici ve dahili aydınlatmada kullanılabilir.
- * 3000-6400 Kelvin renk seçeneği vardır.

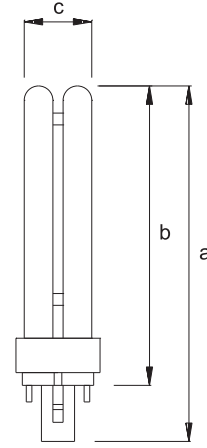
Specifications

- * Long life time
- * High light efficiency
- * Low maintenance cost
- * Can be used for indoor / outdoor lighting
- * 3000-6400 Kelvin options.

Kod No Code No	Tipi Type	Güç Power (w)	Renk Sıcaklığı Colour Temperature (Kelvin)	Işık Akısı Luminous Flux (Lm)	Boyutlar Dimensions (mm)			Ağırlık Weight (Kg)	Hacim Volume (m ³)	Duy Base	Koli Adedi Pcs / Pack
					a	b	c				
5981-111	3x1 GU10 LED	3	6400	200	60	50	15	14,50	0,04541	GU10	200
5981-117	3x1 GU10 LED	3	3000	200	60	50	15	14,50	0,04541	GU10	200
5981-221	7x1 E27 LED	7	6400	400	80	94	26	15,00	0,05071	E27	50
5981-227	7x1 E27 LED	7	3000	400	80	94	26	15,00	0,05071	E27	50



“PLC Kompakt” Floresan Lambalar “PLC Compact” Fluorescent Lamps



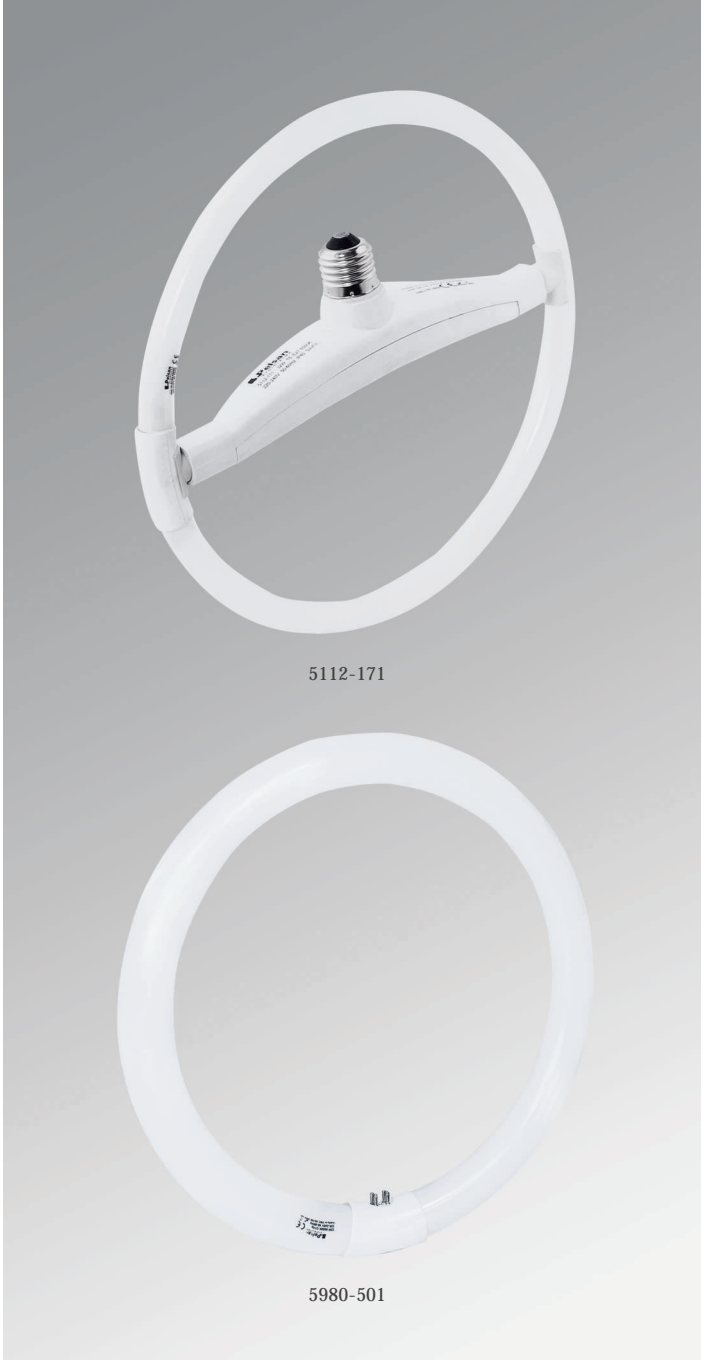
Özellikler

- * Uzun ömürlüdür.
- * Yüksek ışık verimi sağlar.
- * Manyetik balastla kullanılır.
- * Dim edilemez.
- * Enerji tasarrufludur.

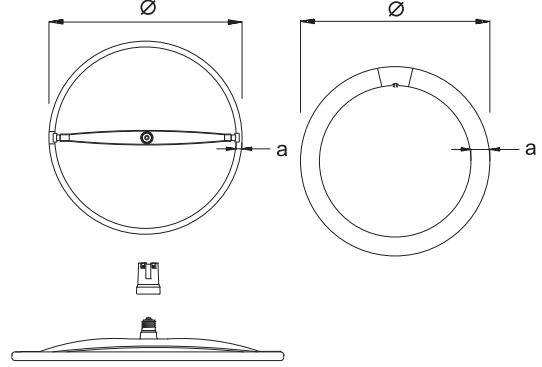
Specifications

- * Long life time
- * High light efficiency
- * Used with magnetic ballast
- * Not dimmable
- * Energy saving

Kod No Code No	Tipi Type	Güç Power (w)	Renk Sıcaklığı Colour Temperature (Kelvin)	Işık Akısı Luminous Flux (Lm)	Boyutlar Dimensions (mm)			Ağırlık Weight (Kg)	Hacim Volume (m ³)	Duy Base	Koli Adedi Pcs / Pack
					a	b	c				
5980-122	PL-C	10	6400	600	116	75	27	5,50	0,02262	G24/2P	100
5980-142	PL-C	13	6400	900	135	94	27	6,00	0,02730	G24/2P	100
5980-112	PL-C	18	6400	1200	149	108	27	7,00	0,02730	G24/2P	100
5980-143	PL-C	26	6400	1560	154	113	27	7,50	0,02810	G24/2P	100
5980-151	PL-C	10	4000	600	116	75	27	5,50	0,02262	G24/4P	100
5980-153	PL-C	18	4000	1200	149	108	27	7,00	0,02730	G24/4P	100
5980-154	PL-C	26	4000	1560	154	113	27	7,50	0,02810	G24/4P	100



“32W Simit” Floresan Lamba
“32W Circular” Fluorescent Lamps



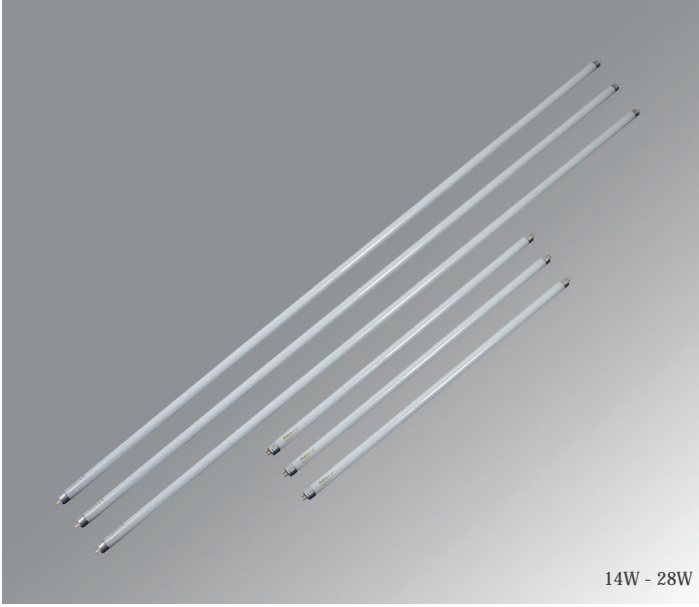
Özellikler

- * Uzun ömürlüdür.
- * Yüksek ışık verimi sağlar.
- * Bakım maliyeti düşüktür.
- * Dim edilemez.
- * Enerji tasarrufludur.

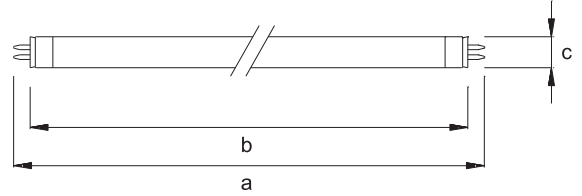
Specifications

- * Long life time
- * High light efficiency
- * Low maintenance cost
- * Not dimmable
- * Energy saving

Kod No Code No	Tipi Type	Güç Power (w)	Renk Sıcaklığı Colour Temperature (Kelvin)	Işık Akısı Luminous Flux (Lm)	Boyutlar Dimensions (mm) a Ø	Ağırlık Weight (Kg)	Hacim Volume (m ³)	Duy Base	Koli Adedi Pcs / Pack
5112-171	TL5-C	32	6400	1920	16,5x267	10,00	0,12100	E27	30
5980-501	TL-E	32	6400	1750	32x302	6,70	0,05360	G10q	20



"T5" Floresan Lambalar "T5" Fluorescent Lamps



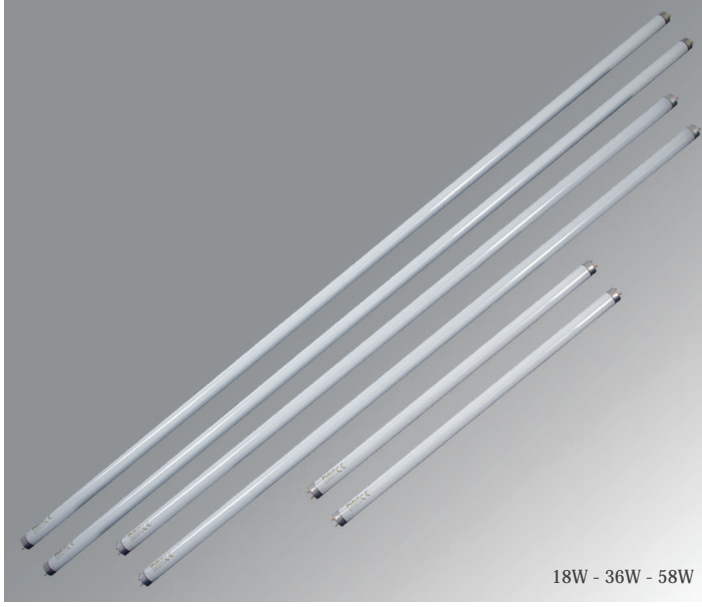
Özellikler

- * Uzun ömürlüdür.
- * İyi renk verimi sağlar.
- * Sürekli ışık verimliliği sağlar.
- * TL-D lambaya göre %40 daha incedir.
- * Elektronik balastla kullanma ve dim edilebilme özelliğine göre üretilmiştir.
- * -15°C +50°C'de çalışır.

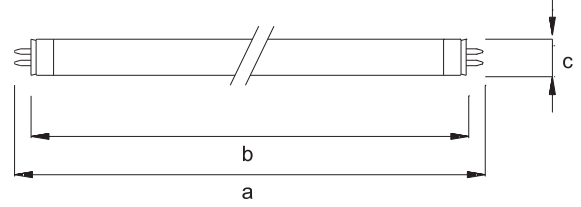
Specifications

- * Long life time
- * Fine colour rendering
- * Continuous light efficiency
- * 40% thinner than standard TL-D lamps
- * Produced for operation with electronic ballast and suitable for dimming
- * Works between -15°C to +50°C

Kod No Code No	Tipi Type	Güç Power (w)	Renk Sıcaklığı Colour Temperature (Kelvin)	Işık Akışı Luminous Flux (Lm)	Boyutlar Dimensions (mm)			Ağırlık Weight (Kg)	Hacim Volume (m³)	Duy Base	Koli Adedi Pcs / Pack
					a	b	c				
5980-601	TL 5	14	4000	1140	563	548	16	8,00	0,02460	G5	100
5980-605	TL 5	28	4000	2470	1160	1146	16	15,00	0,04940	G5	100
5980-606	TL 5	35	4000	3135	1463	1448	16	19,40	0,06300	G5	100
5980-607	TL 5	54	4000	4200	1160	1146	16	13,00	0,05061	G5	100



“T8” Floresan Lambalar
“T8” Fluorescent Lamps



Özellikler

- * Uzun ömürlüdür.
- * İyi renk verimi sağlar.
- * Sürekli ışık verimliliği sağlar.
- * Başlangıç ışık akışı yüksektir.
- * Elektronik balastla kullanma ve dim edilebilir özelliğine göre üretilmiştir.
- * -15°C +50°C'de çalışır.

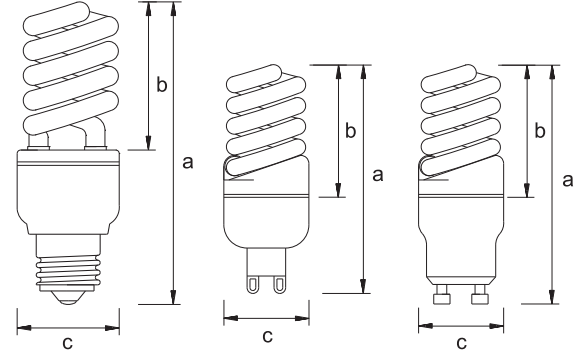
Specifications

- * Long life time
- * Fine colour rendering
- * Continuous light efficiency
- * High initial lumen output
- * Produced for operation with electronic ballast and suitable for dimming
- * Works between -15°C to +50°C

Kod No Code No	Tipi Type	Güç Power (w)	Renk Sıcaklığı Colour Temperature (Kelvin)	Işık Akışı Luminous Flux (Lm)	Boyutlar Dimensions (mm)			Ağırlık Weight (Kg)	Hacim Volume (m ³)	Duy Base	Koli Adedi Pcs / Pack
					a	b	c				
5980-631	TL-D	18	4200	1110	600	585	25,5	3,00	0,01702	G13	25
5980-632	TL-D	18	6500	960	600	585	25,5	3,00	0,01702	G13	25
5980-633	TL-D	36	4200	2650	1214	1196	25,5	5,80	0,03300	G13	25
5980-634	TL-D	36	6500	2400	1214	1196	25,5	5,80	0,03300	G13	25
5980-636	TL-D	58	6500	4080	1515	1498	25,5	7,00	0,04092	G13	25



“Maxin” Yarım Spiral Lambalar
“Maxin” Half Spiral Lamps



Özellikler

- * Standart enkandekan lampa tüketimine göre %80 enerji tasarrufu sağlar.
- * Uzun ömürlüdür.
- * Sürekli ışık verimliliği sağlar.
- * Dekoratif küçük boyutları sayesinde avizelerde rahatlıkla kullanılabilir.
- * EN 60968-EN 60969-EN 55015 uygundur.

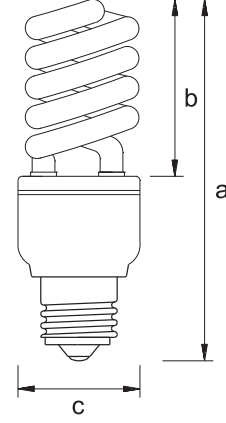
Specifications

- * 80% energy saving compared to standard incandescent lamps
- * Long life time
- * Continuous light efficiency
- * Can be used in chandeliers as it has compact dimensions
- * EN 60968-EN 60969-EN 55015

Kod No Code No	Tipi Type	Güç Power (w)	Renk Sıcaklığı Colour Temperature (Kelvin)	Işık Akışı Luminous Flux (Lm)	Boyutlar Dimensions (mm)			Ağırlık Weight (Kg)	Hacim Volume (m ³)	Duy Base	Koli Adedi Pcs / Pack
					a	b	c				
5984-220	Tam spiral	9	2700	540	90	49	32	5,10	0,01848	GU10	100
5984-221	Tam spiral	9	2700	540	90	49	32	4,80	0,01848	G9	100
5984-341	Yarım spiral	8	6400	480	85	33	40	4,20	0,02500	E27	100
5984-342	Yarım spiral	8	2700	480	85	33	40	4,20	0,02500	E27	100
5982-343	Yarım spiral	8	6400	480	85	33	40	4,20	0,02500	E14	100
5984-344	Yarım spiral	8	2700	480	85	33	40	4,20	0,02500	E14	100
5984-351	Yarım spiral	12	6400	720	92	40	40	4,80	0,02600	E27	100
5984-352	Yarım spiral	12	2700	720	92	40	40	4,80	0,02600	E27	100
5984-353	Yarım spiral	12	6400	720	92	40	40	4,80	0,02600	E14	100
5984-354	Yarım spiral	12	2700	720	92	40	40	4,80	0,02600	E14	100
5984-270	Yarım spiral	14	2700	840	110	55	48	7,70	0,03650	E14	100
5984-271	Yarım spiral	14	2700	840	105	55	40	8,35	0,03650	E27	100
5984-275	Yarım spiral	14	6400	840	110	55	48	7,70	0,03650	E14	100
5984-276	Yarım spiral	14	6400	840	105	55	40	8,35	0,03650	E27	100



“Maxin” Yarım Spiral Lambalar
“Maxin” Half Spiral Lamps



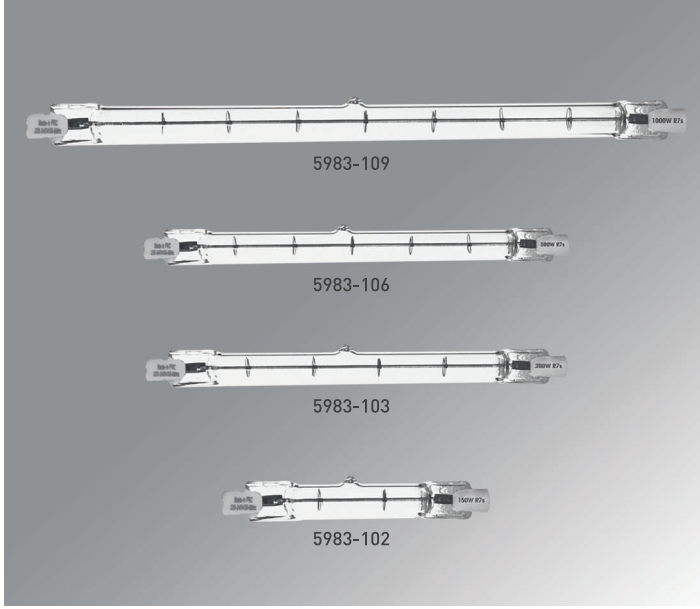
Özellikler

- * Standart enkasdesan lamba tüketimine göre %80 enerji tasarrufu sağlar.
- * Uzun ömürlüdür.
- * Sürekli ışık verimliliği sağlar.
- * Dekoratifdir küçük boyutları sayesinde avizelerde rahatlıkla kullanılabilir.
- * EN 60968-EN 60969-EN 55015 uygundur.

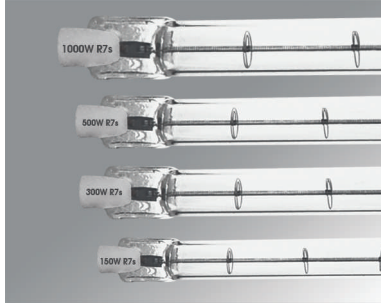
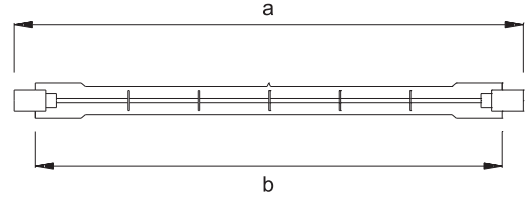
Specifications

- * 80% energy saving compared to standard incandescent lamps
- Long life time
- Continuous light efficiency
- Can be used in chandeliers as it has compact dimensions
- EN 60968-EN 60969-EN 55015

Kod No Code No	Tipi Type	Güç Power (w)	Renk Sıcaklığı Colour Temperature (Kelvin)	Işık Akısı Luminous Flux (Lm)	Boyutlar Dimensions (mm)			Ağırlık Weight (Kg)	Hacim Volume (m ³)	Duy Base	Koli Adedi Pcs / Pack
					a	b	c				
5984-281	Yarım spiral	15	2700	900	135	70	40	9,50	0,03961	E27	100
5984-285	Yarım spiral	15	6400	900	135	70	40	9,50	0,03961	E27	100
5984-311	Yarım spiral	23	2700	1380	148	85	48	6,40	0,03024	E27	50
5984-315	Yarım spiral	23	6400	1380	148	85	48	6,40	0,03024	E27	50
5984-325	Yarım spiral	45	6400	2700	242	127	72	9,00	0,08198	E27	25
5984-361	Yarım spiral	65	6400	3900	230	110	75	10,25	0,08640	E27	25
5984-330	Yarım spiral	85	6400	5100	265	157	100	6,50	0,06138	E27	10
5984-331	Yarım spiral	85	6400	5100	290	157	100	6,50	0,06138	E40	10
5984-362	Yarım spiral	105	6400	6300	285	165	105	7,50	0,08800	E27	10



“Çubuk Halojen” Lambalar “Linear Halogen” Lamps



Özellikler

- * Renk geri verimi yüksektir.
- * Renk sıcaklığı 2700 Kelvindir.
- * Renk tonlarının önemli olduğu yerlerde kullanılır.

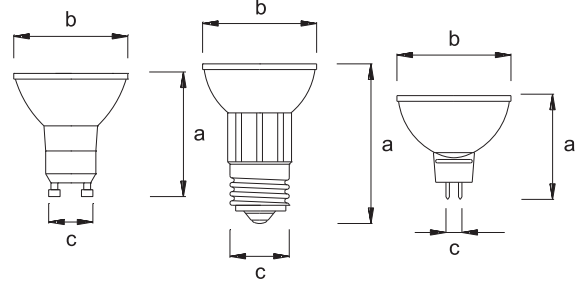
Specifications

- * High colour rendering
- * Warm light 2700 Kelvin
- * Used where colour differentiation is important

Kod No Code No	Tipi Type	Güç Power (w)	Renk Sıcaklığı Colour Temperature (Kelvin)	Işık Akışı Luminous Flux (Lm)	Boyutlar Dimensions (mm)		Ağırlık Weight (Kg)	Hacim Volume (m ³)	Duy Base	Koli Adedi Pcs / Pack
					a	b				
5983-102	Halojen	150	2700	2200	79	65	5,00	0,03500	R7s	500
5983-103	Halojen	300	2700	5000	119,5	107	8,00	0,04100	R7s	500
5983-106	Halojen	500	2700	9500	119,5	107	8,00	0,04100	R7s	500
5983-109	Halojen	1000	2700	24200	189	178	13,00	0,06300	R7s	500



“Çanak Halojen” Lambalar
“Dichroic Halogen” Lamps



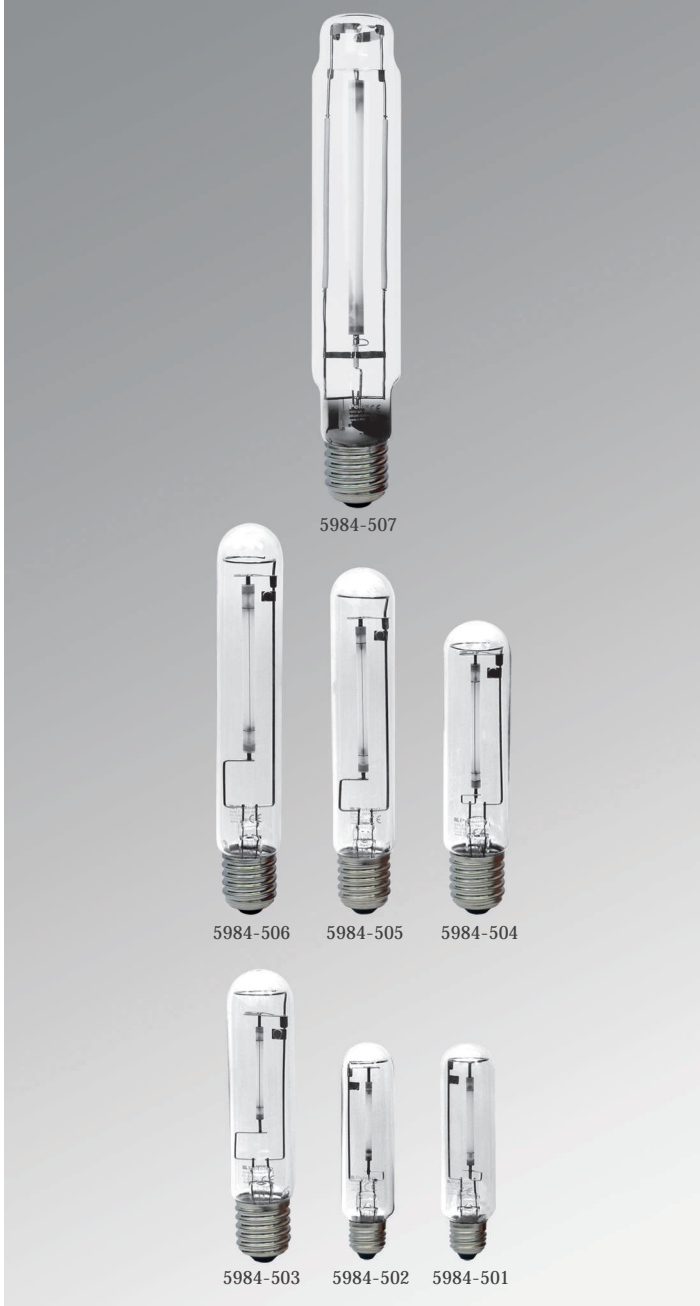
Özellikler

- * Koruma camı ile yansıtıcı toza karşı korumalıdır.
- * Yansıtıcının parlaklığı bozulmaz.
- * IEC 598 e uygun olarak açık armatürlerde kullanım izni verilmektedir.
- * Mükemmel renk geri verimi sağlar.
- * Uzun ömürlüdür.
- * Dekoratif aydınlatma için uygundur.

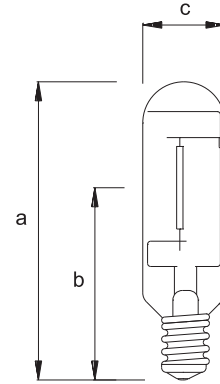
Specifications

- * Glass cap used to protect reflector against dust and humidity.
- * Reflector does not lose its brightness
- * Suitable for open luminaires according to IEC 598
- * Long life time
- * Suitable for decorative lighting

Kod No Code No	Tipi Type	Güç Power (w)	Renk Sıcaklığı Colour Temperature (Kelvin)	Işık Akısı Luminous Flux (Lm)	Boyutlar Dimensions (mm)			Ağırlık Weight (Kg)	Hacim Volume (m ³)	Duy Base	Koli Adedi Pcs / Pack
					a	b	c				
5983-112	Halojen 220 V	50	2700	750 cd 40	54	49,5	15	12,00	0,03300	GU10	200
5983-110	Halojen 220 V	50	2700	1100 cd 38	45	49,5	7	9,00	0,02760	GU5.3	200
5983-111	Halojen 220 V	50	2700	800 cd 40	76	49,5	26	16,00	0,05100	E27	200
5983-113	Halojen 12 V	50	2700	1600 cd 38	45	49,5	7	9,00	0,02760	GU5.3	200



“Sodyum Buharlı” Yüksek Basınçlı Lambalar
“Sodium Vapour” High Pressure Lamps



Özellikler

- * Uzun ömürlüdür.
- * Yüksek ışık verimi sağlar.
- * Bakım maliyeti düşüktür.
- * Harici ve dahili aydınlatmada kullanılır.
- * Gerilim dalgalanmalarına ve titreşime karşı dayanıklıdır.

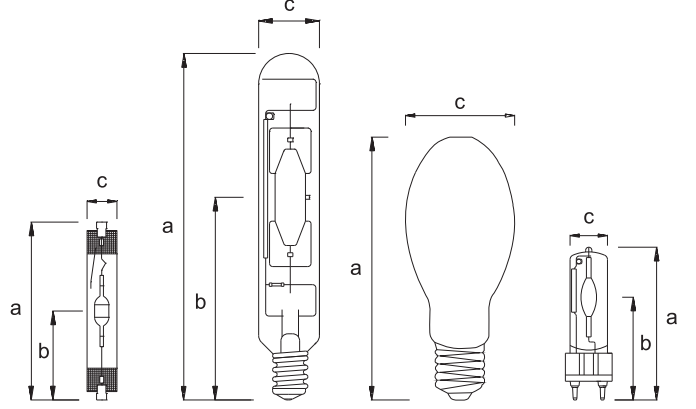
Specifications

- * Long life time
- * High light efficiency
- * Low maintenance cost
- * Can be used for indoor / outdoor lighting
- * Resistant to voltage shocks and vibration

Kod No Code No	Tipi Type	Güç Power (w)	Renk Sıcaklığı Colour Temperature (Kelvin)	Işık Akısı Luminous Flux (Lm)	Boyutlar Dimensions (mm)			Ağırlık Weight (Kg)	Hacim Volume (m ³)	Duy Base	Koli Adedi Pcs / Pack
					a	b	c				
5984-501	SON-T	50	2000	4000	160	38	102	2,50	0,01063	E27	25
5984-502	SON-T	70	2000	6500	160	38	102	2,50	0,01063	E27	25
5984-503	SON-T	100	2000	10000	204	46	132	6,00	0,03580	E40	24
5984-504	SON-T	150	2000	17000	204	46	132	6,00	0,03700	E40	24
5984-505	SON-T	250	2000	33000	244	46	158	6,50	0,04000	E40	24
5984-506	SON-T	400	2000	55000	270	46	164	7,50	0,04630	E40	24
5984-507	SON-T	1000	2000	130000	360	66,5	222	7,50	0,05400	E40	20



“Metal Halide” Yüksek Basınçlı Lambalar
“Metal Halide” High Pressure Lamps



Özellikler

- * Uzun ömürlüdür.
- * Yüksek ışık verimi sağlar.
- * Bakım maliyeti düşüktür.
- * Harici ve dahili aydınlatmada kullanılır.
- * 3000-4200 Kelvin ve yeşil renk seçeneği vardır.

Specifications

- * Long life time
- * High light efficiency
- * Low maintenance cost
- * Can be used for indoor / outdoor lighting
- * 3000-4200 Kelvin and green colour options.

Kod No Code No	Tipi Type	Güç Power (w)	Renk Sıcaklığı Colour Temperature (Kelvin)	Işık Akısı Luminous Flux (Lm)	Boyutlar Dimensions (mm)			Ağırlık Weight (Kg)	Hacim Volume (m ³)	Duy Base	Koli Adedi Pcs / Pack
					a	b	c				
5984-601	MHN-TD	70	4200	5000	116,5x61,5x22			6,00	0,03838	RX7s	100
5984-611	MHN-TD	150	4200	11000	137x69x23,5			6,20	0,04304	RX7s	100
5984-651	CDM-T	70	4200	5500	89x59x22,5			6,00	0,03838	G12	100
5984-652	CDM-T	150	4200	12000	99x66,5x22,5			6,30	0,03838	G12	100
5984-607	HPI-T	250	4200	20000	247x166x46			6,00	0,04000	E40	24
5984-608	HPI-T	400	4200	34000	267x198x46			7,00	0,04700	E40	24
5984-602	HPI-T	1000	4200	80000	367x298x66			10,50	0,05400	E40	20
5984-622	HPI-T Yeşil	250	Yeşil	20000	247x166x46			6,00	0,04000	E40	24
5984-632	HPI-BU	250	4500	20000	223	90		5,50	0,04728	E40	20
5984-633	HPI-BU	400	4500	34000	290	122		8,00	0,09970	E40	20
5984-654	CDM-T	70	3000	5500	89x59x22,5			6,00	0,03838	G12	100
5984-655	CDM-T	150	3000	12000	99x66,5x22,5			6,30	0,03838	G12	100