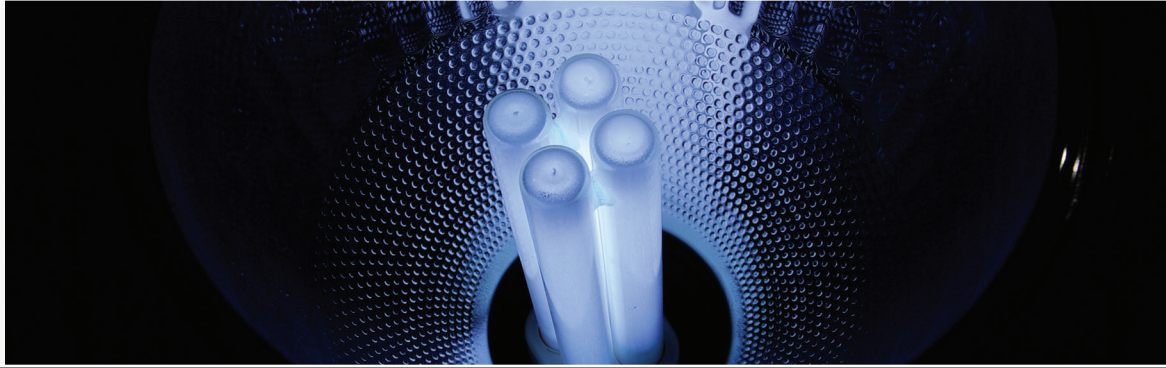


01

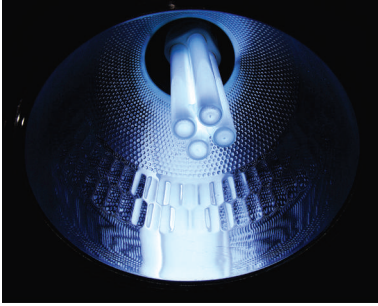
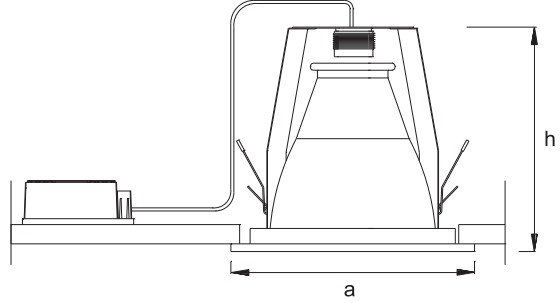


Downlight Armatürler

Downlight Spots



“Mare” Dikey Downlight
“Mare” Vertical Downlight



Armatür Özellikleri

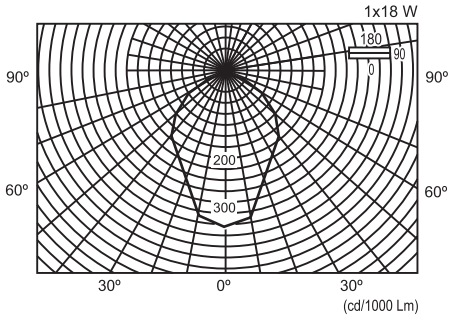
Gövde	: Elektrostatik toz boyalı metal
Reflektör	: Anodize alüminyum
Cam	: Kumlu cam
Balast	: EN 60921-EN 61347-2-8
Duy	: EN 60400
Kablo	: 1 mm NYA
Spot çerçevesi	: Krom kaplama

- * Asma tavan montaj parçaları armatür ile birlikte verilir.
- * E27 duylu serisi mevcuttur.
- * Elektronik balast uygulanabilir.
- * Acil aydınlatma ünitesi uygulanabilir.

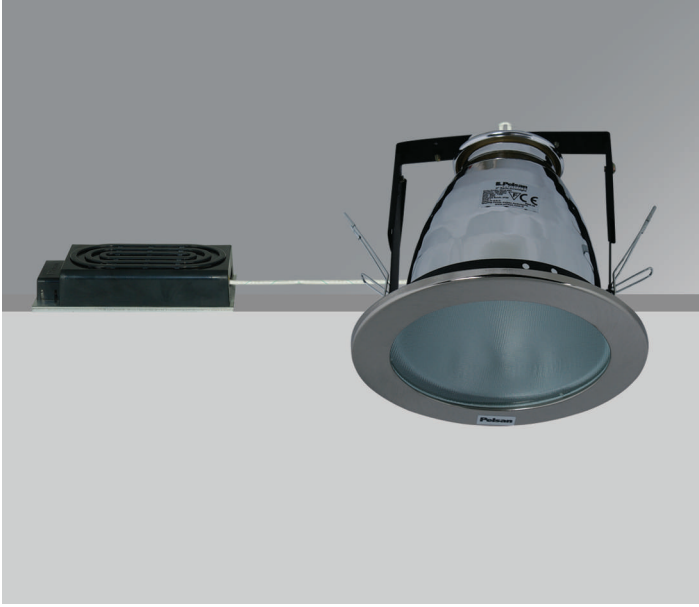
Specifications

Body	: Electrostatic powder coated sheet
Reflector	: Anodised aluminium
Glass	: Sandblasted glass
Ballast	: EN 60921-EN 61347-2-8
Base	: EN 60400
Cable	: 1 mm NYA
Spot Frame	: Chrome coated

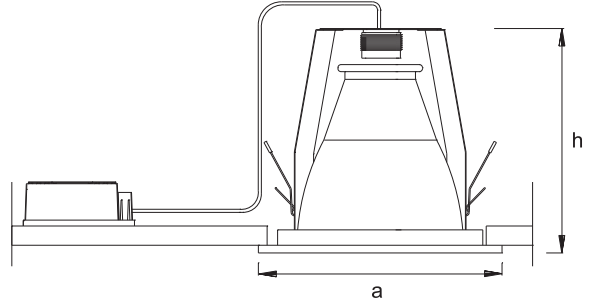
- * Fixing parts are given with the luminaire
- * E27 base option
- * Electronic ballast option
- * Emergency units can be applied



Kod No Code No	Tip Type	Güç Power (w)	Lamba Tipi Lamp Type	Işık Akışı Luminous Flux (lm)	Kondansatör Capacitor (µF±10 250 V)	Boyutlar Dimensions (mm)		Açıklık Weight (Kg)	Hacim Volume (m³)	Duy Base	Koli Adedi Pcs / Pack
						h	a				
5512-701	2"	1x10	PL-C	1x600	2,2	127x103	78	11,50	0,07660	G24	50
5512-703	3"	1x13	PL-C	1x900	1,8	139x118	102	12,50	0,11150	G24	50
5512-705	4"	1x13	PL-C	1x900	1,8	150x144	125	6,80	0,07440	G24	20
5512-707	5"	1x18	PL-C	1x1200	2,3	180x180	162	10,00	0,15114	G24	20
5512-709	6"	1x26	PL-C	1x1800	3,2	180x193	170	11,00	0,16434	G24	20



“Sarin” Saten Krom Dikey Downlight
“Sarin” Satin Chrome Vertical Downlight



Armatür Özellikleri

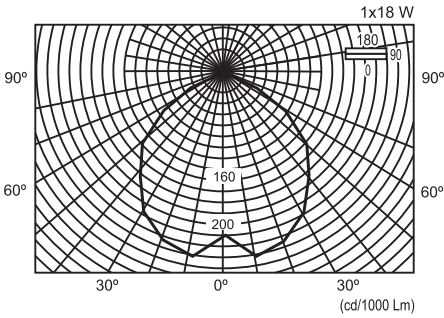
- Gövde : Elektrostatik toz boyalı metal
- Reflektör : Anodize alüminyum
- Cam : Kumlu cam
- Balast : EN 60921-EN 61347-2-8
- Duy : EN 60400
- Kablo : 1 mm NYA
- Spot çerçevesi : Saten krom kaplama

- * Asma tavan montaj parçaları armatür ile birlikte verilir.
- * E27 duylu serisi mevcuttur.
- * Elektronik balast uygulanabilir.
- * Acil aydınlatma ünitesi uygulanabilir.

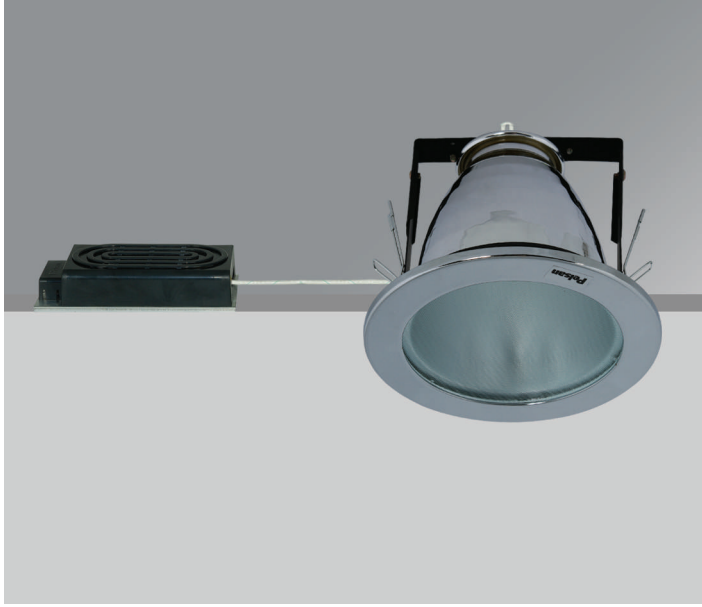
Specifications

- Body : Electrostatic powder coated sheet
- Reflector : Anodised aluminium
- Glass : Sandblasted glass
- Ballast : EN 60921-EN 61347-2-8
- Base : EN 60400
- Cable : 1 mm NYA
- Spot Frame : Satine chrome coated

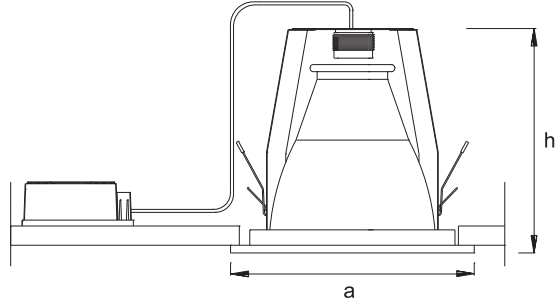
- * Fixing parts are given with the luminaire
- * E27 base option
- * Electronic ballast option
- * Emergency units can be applied



Kod No Code No	Tip Type	Güç Power (w)	Lamba Tipi Lamp Type	Işık Akısı Luminous Flux (lm)	Kondansatör Capacitor (µF±10 250 V)	Boyutlar Dimensions (mm)		Ağırlık Weight (Kg)	Hacim Volume (m³)	Duy Base	Koli Adedi Pcs / Pack
						h	a				
5512-451	2"	1x10	PL-C	1x600	2,2	133x97	78	11,62	0,07230	G24	50
5512-452	3"	1x13	PL-C	1x900	1,8	145x124	102	16,50	0,12830	G24	50
5512-453	4"	1x13	PL-C	1x900	1,8	157x145	125	8,90	0,07885	G24	20
5512-454	5"	1x18	PL-C	1x1200	2,3	182x174	155	13,20	0,15030	G24	20



“Sorto” Krom Dikey Downlight
“Sorto” Chrome Vertical Downlight



Armatür Özellikleri

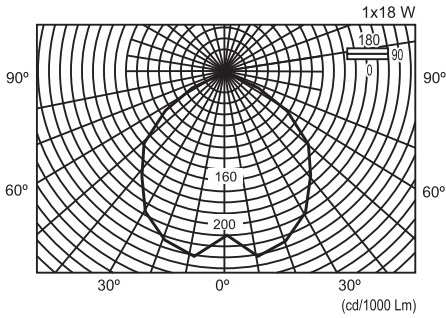
- Gövde : Elektrostatik toz boyalı metal
- Reflektör : Anodize alüminyum
- Cam : Kumlu cam
- Balast : EN 60921-EN 61347-2-8
- Duy : EN 60400
- Kablo : 1 mm NYA
- Spot çerçevesi : Krom kaplama

- * Asma tavan montaj parçaları armatür ile birlikte verilir.
- * E27 duylu serisi mevcuttur.
- * Elektronik balast uygulanabilir.
- * Acil aydınlatma ünitesi uygulanabilir.

Specifications

- Body : Electrostatic powder coated sheet
- Reflector : Anodised aluminium
- Glass : Sandblasted glass
- Ballast : EN 60921-EN 61347-2-8
- Base : EN 60400
- Cable : 1 mm NYA
- Spot Frame : Chrome coated

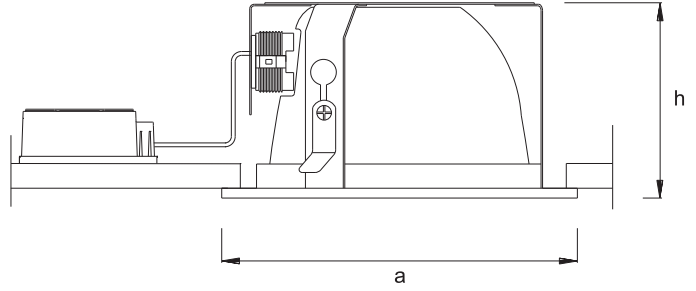
- * Fixing parts are given with the luminaire
- * E27 base option
- * Electronic ballast option
- * Emergency units can be applied



Kod No Code No	Tip Type	Güç Power (w)	Lamba Tipi Lamp Type	Işık Akısı Luminous Flux (lm)	Kondansatör Capacitor (µF±10 250 V)	Boyutlar Dimensions (mm)		Duy Base (mm)	Ağırlık Weight (Kg)	Hacim Volume (m³)	Koli Adedi Pcs / Pack
						h	a				
5512-801	2"	1x10	PL-C	1x600	2,2	133x97	78	11,62	0,07230	G24	50
5512-803	3"	1x13	PL-C	1x900	1,8	145x124	102	16,50	0,12830	G24	50
5512-805	4"	1x13	PL-C	1x900	1,8	157x145	125	8,90	0,07885	G24	20
5512-807	5"	1x18	PL-C	1x1200	2,3	182x174	155	13,20	0,15030	G24	20



“Sarin” Saten Krom Yatay Downlight
“Sarin” Satin Chrome Horizontal Downlight



Armatür Özellikleri

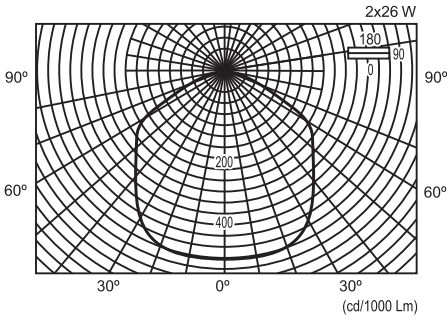
- Gövde : Elektrostatik toz boyalı metal
- Reflektör : Anodize alüminyum
- Cam : Kumlu cam
- Balast : EN 60921-EN 61347-2-8
- Duy : EN 60400
- Kablo : 1 mm NYA
- Spot çerçevesi : Krom kaplama

- * Asma tavan montaj parçaları armatür ile birlikte verilir.
- * E27 duylu serisi mevcuttur.
- * Elektronik balast uygulanabilir.
- * Acil aydınlatma ünitesi uygulanabilir.

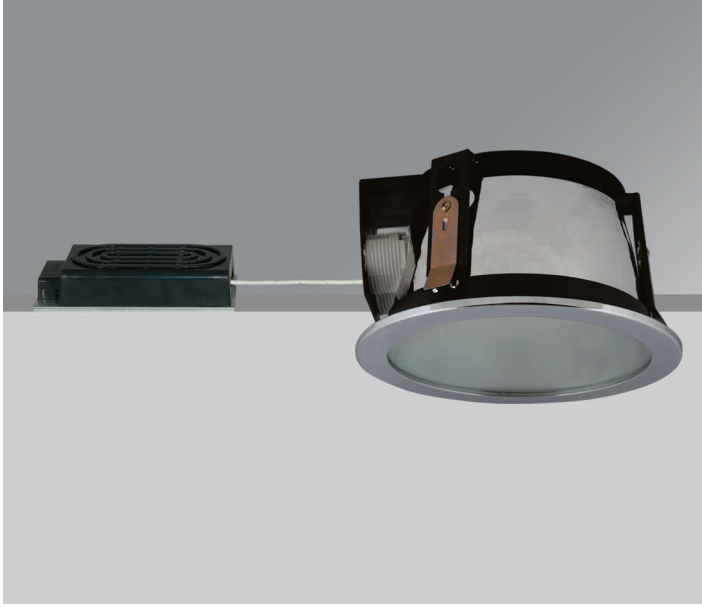
Specifications

- Body : Electrostatic powder coated sheet
- Reflector : Anodised aluminium
- Glass : Sandblasted glass
- Ballast : EN 60921-EN 61347-2-8
- Base : EN 60400
- Cable : 1 mm NYA
- Spot Frame : Chrome coated

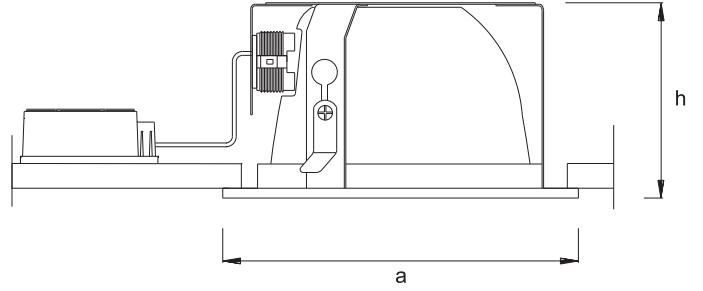
- * Fixing parts are given with the luminaire
- * E27 base option
- * Electronic ballast option
- * Emergency units can be applied



Kod No Code No	Tip Type	Güç Power (w)	Lamba Tipi Lamp Type	Işık Akısı Luminous Flux (lm)	Kondansatör Capacitor (µF±10 250 V)	Boyutlar Dimensions (mm)		Ağırlık Weight (Kg)	Hacim Volume (m³)	Duy Base	Koli Adedi Pcs / Pack
						h	a				
5512-464	6"	1x18	PL-C	1x1200	2,3	116x194	175	14,50	0,11330	G24	20
5512-462	6"	2x18	PL-C	2x1200	4,5	116x194	175	15,00	0,11330	G24	20
5512-465	8"	1x26	PL-C	1x1800	3,2	115x221	205	13,50	0,08500	G24	12
5512-463	8"	2x26	PL-C	2x1800	6,4	115x221	205	14,00	0,08500	G24	12



“Sorto” Krom Yatay Downlight
“Sorto” Chrome Horizontal Downlight



Armatür Özellikleri

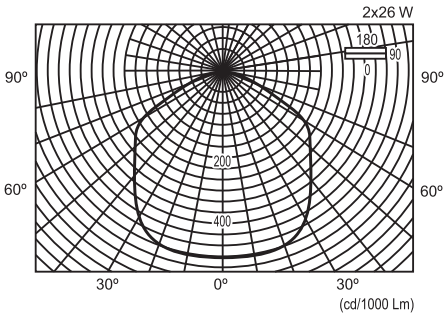
- Gövde : Elektrostatik toz boyalı metal
- Reflektör : Anodize alüminyum
- Cam : Kumlu cam
- Balast : EN 60921-EN 61347-2-8
- Duy : EN 60400
- Kablo : 1 mm NYA
- Spot çerçevesi : Krom kaplama

- * Asma tavan montaj parçaları armatür ile birlikte verilir.
- * E27 duylu serisi mevcuttur.
- * Elektronik balast uygulanabilir.
- * Acil aydınlatma ünitesi uygulanabilir.

Specifications

- Body : Electrostatic powder coated sheet
- Reflector : Anodised aluminium
- Glass : Sandblasted glass
- Ballast : EN 60921-EN 61347-2-8
- Base : EN 60400
- Cable : 1 mm NYA
- Spot Frame : Chrome coated

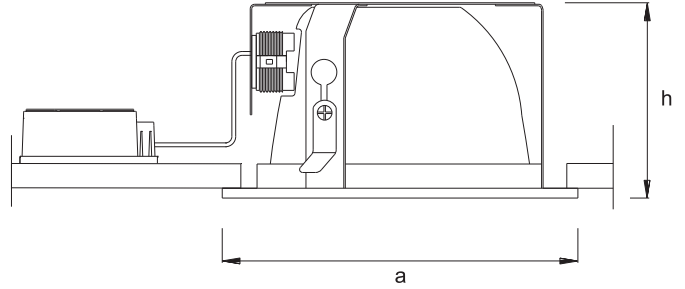
- * Fixing parts are given with the luminaire
- * E27 base option
- * Electronic ballast option
- * Emergency units can be applied



Kod No Code No	Tip Type	Güç Power (w)	Lamba Tipi Lamp Type	Işık Akışı Luminous Flux (lm)	Kondansatör Capacitor (µF±10 250 V)	Boyutlar Dimensions (mm)		Ağırlık Weight (Kg)	Hacim Volume (m³)	Duy Base	Koli Adedi Pcs / Pack
						h	a				
5512-822	6"	1x18	PL-C	1x1200	2,3	116x194	175	14,50	0,11330	G24	20
5512-816	6"	2x18	PL-C	2x1200	4,5	116x194	175	15,00	0,11330	G24	20
5512-823	8"	1x26	PL-C	1x1800	3,2	115x221	205	13,50	0,08500	G24	12
5512-820	8"	2x26	PL-C	2x1800	6,4	115x221	205	14,00	0,08500	G24	12



“Mare” Yatay Downlight
“Mare” Horizontal Downlight



Armatür Özellikleri

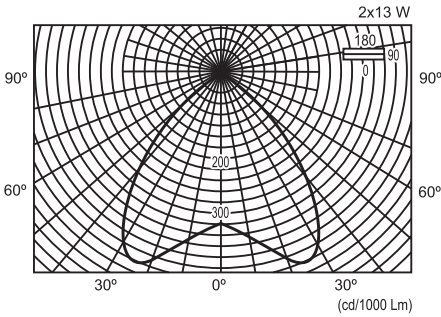
Gövde	: Elektrostatik toz boyalı metal
Reflektör	: Anodize alüminyum
Cam	: Kumlu cam
Balast	: EN 60921-EN 61347-2-8
Duy	: EN 60400
Kablo	: 1 mm NYA
Spot çerçevesi	: Krom kaplama

- * Asma tavan montaj parçaları armatür ile birlikte verilir.
- * E27 duylu serisi mevcuttur.
- * Elektronik balast uygulanabilir.
- * Acil aydınlatma ünitesi uygulanabilir.

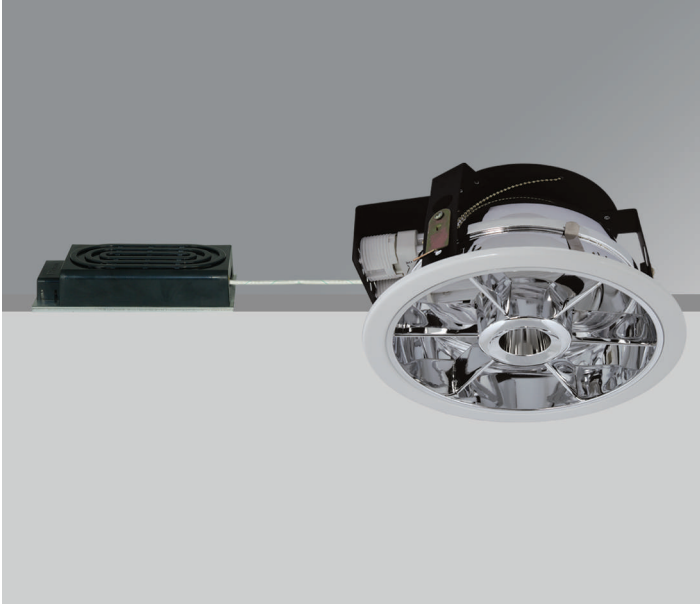
Specifications

Body	: Electrostatic powder coated sheet
Reflector	: Anodised aluminium
Glass	: Sandblasted glass
Ballast	: EN 60921-EN 61347-2-8
Base	: EN 60400
Cable	: 1 mm NYA
Spot Frame	: Chrome coated

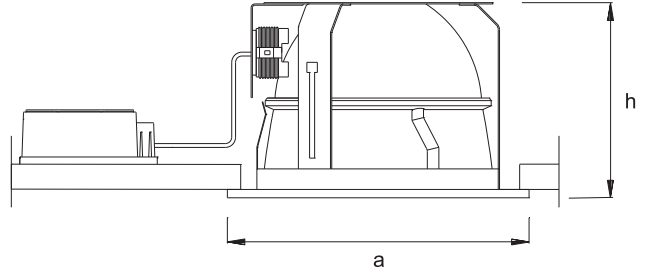
- * Fixing parts are given with the luminaire
- * E27 base option
- * Electronic ballast option
- * Emergency units can be applied



Kod No Code No	Tip Type	Güç Power (w)	Lamba Tipi Lamp Type	Işık Akışı Luminous Flux (lm)	Kondansatör Capacitor (µF±10 250 V)	Boyutlar Dimensions (mm)		Ağırlık Weight (Kg)	Hacim Volume (m³)	Duy Base	Koli Adedi Pcs / Pack
						h	a				
5512-711	6"	1x18	PL-C	1x1200	2,3	100x190	175	11,90	0,09077	G24	20
5512-715	6"	2x18	PL-C	2x1200	4,5	100x190	175	12,00	0,09077	G24	20
5512-713	8"	1x26	PL-C	1x1800	3,2	120x240	218	11,00	0,10465	G24	12
5512-717	8"	2x26	PL-C	2x1800	6,4	120x240	218	11,50	0,10465	G24	12



“Mare” Turbo Downlight
“Mare” Turbo Downlight



Armatür Özellikleri

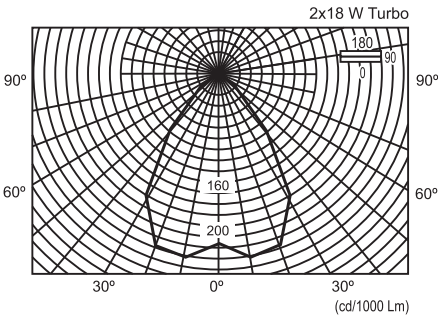
Gövde	: Elektrostatik toz boyalı metal
Reflektör	: Anodize alüminyum
Balast	: EN 60921-EN 61347-2-8
Duy	: EN 60400
Kablo	: 1 mm NYA
Spot çerçevesi	: Elektrostatik toz boyalı metal

- * Asma tavan montaj parçaları armatür ile birlikte verilir.
- * Elektronik balast uygulanabilir.
- * Acil aydınlatma ünitesi uygulanabilir.

Specifications

Body	: Electrostatic powder coated sheet
Reflector	: Anodised aluminium
Ballast	: EN 60921-EN 61347-2-8
Base	: EN 60400
Cable	: 1 mm NYA
Spot Frame	: Electrostatic powder coated sheet

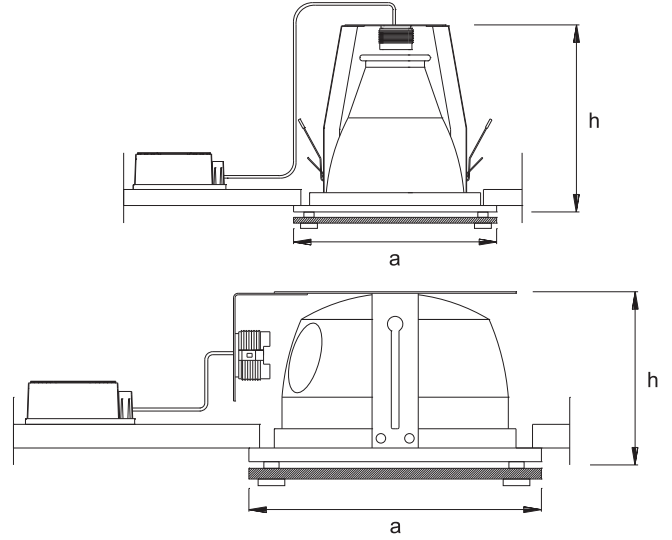
- * Fixing parts are given with the luminaire
- * Electronic ballast option
- * Emergency units can be applied



Kod No Code No	Tip Type	Güç Power (w)	Lamba Tipi Lamp Type	Işık Akısı Luminous Flux (lm)	Kondansatör Capacitor (µF±10 250 V)	Boyutlar Dimensions (mm)		Ağırlık Weight (Kg)	Hacim Volume (m³)	Duy Base	Koli Adedi Pcs / Pack
						h	a				
5512-731	6"	1x18	PL-C	1x1200	2,3	115x194	175	13,70	0,11279	G24	20
5512-732	6"	2x18	PL-C	2x1200	4,5	115x194	175	14,00	0,11279	G24	20
5512-733	8"	1x26	PL-C	1x1800	3,2	135x227	210	13,20	0,10340	G24	12
5512-734	8"	2x26	PL-C	2x1800	6,4	135x227	210	13,80	0,10340	G24	12



Sıva Altı Dikme Camlı Downlight Recessed Mounted Downlight With Glass



Armatür Özellikleri

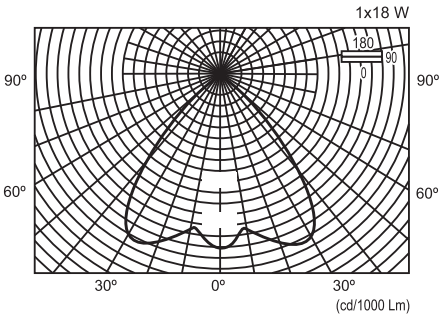
Gövde	: Elektrostatik toz boyalı metal
Reflektör	: Anodize alüminyum
Cam	: Kumlu cam
Balast	: EN 60921-EN 61347-2-8
Duy	: EN 60400
Kablo	: 1 mm NYA
Spot çerçevesi	: Krom kaplama

- * Asma tavan montaj parçaları armatür ile birlikte verilir.
- * E27 duylu serisi mevcuttur.
- * Elektronik balast uygulanabilir.
- * Acil aydınlatma ünitesi uygulanabilir.

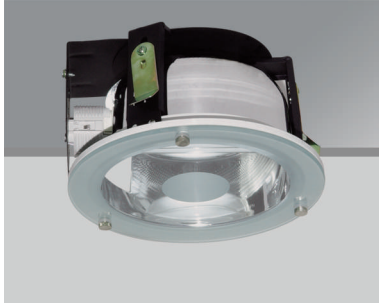
Specifications

Body	: Electrostatic powder coated sheet
Reflector	: Anodised aluminium
Glass	: Sandblasted glass
Ballast	: EN 60921-EN 61347-2-8
Base	: EN 60400
Cable	: 1 mm NYA
Spot Frame	: Chrome coated

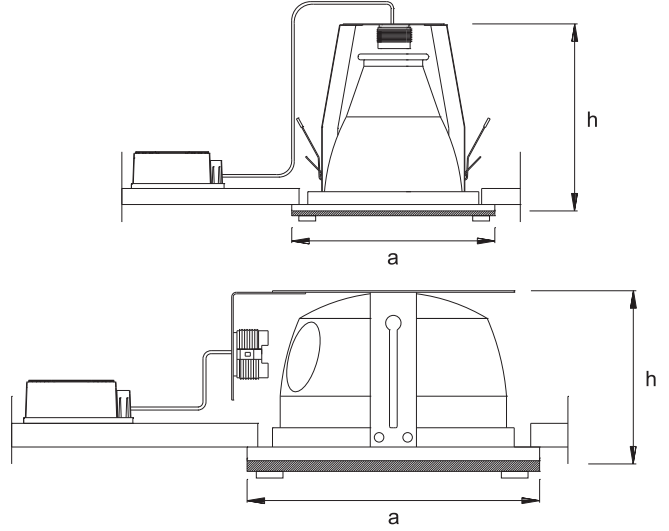
- * Fixing parts are given with the luminaire
- * E27 base option
- * Electronic ballast option
- * Emergency units can be applied



Kod No Code No	Tip Type	Güç Power (w)	Lamba Tipi Lamp Type	Işık Akışı Luminous Flux (lm)	Kondansatör Capacitor (µF±10 250 V)	Boyutlar Dimensions (mm)		Ağırlık Weight (Kg)	Hacim Volume (m³)	Duy Base	Koli Adedi Pcs / Pack
						h	a				
5512-231	2"	1x10	PL-C	1x600	2,2	127x103	78	8,00	0,14488	G24	60
5512-232	3"	1x13	PL-C	1x900	1,8	139x118	102	9,50	0,14488	G24	60
5512-233	4"	1x13	PL-C	1x900	1,8	150x144	125	6,00	0,10720	G24	24
5512-234	5"	1x18	PL-C	1x1200	2,3	180x180	162	8,00	0,10720	G24	12
5512-235	6"	1x26	PL-C	1x1800	3,2	180x193	170	10,50	0,10720	G24	12
5512-236	6"	1x18	PL-C	1x1200	2,3	100x190	175	11,00	0,08690	G24	12
5512-237	6"	2x18	PL-C	2x1200	4,5	100x190	175	11,00	0,08690	G24	12
5512-238	8"	1x26	PL-C	1x1800	3,2	120x240	218	16,00	0,14488	G24	12
5512-239	8"	2x26	PL-C	2x1800	6,4	120x240	218	16,00	0,14488	G24	12



Sıva Altı Silme Camlı Downlight
Recessed Mounted Downlight With Glass



Armatür Özellikleri

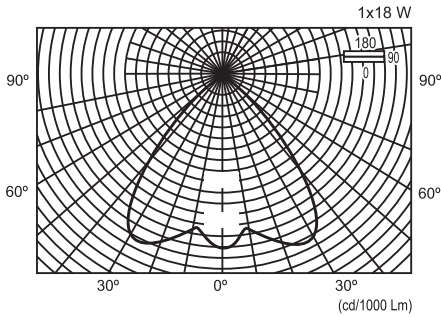
- Gövde : Elektrostatik toz boyalı metal
- Reflektör : Anodize alüminyum
- Cam : Kumlu cam
- Balast : EN 60921-EN 61347-2-8
- Duy : EN 60400
- Kablo : 1 mm NYA
- Spot çerçevesi : Krom kaplama

- * Asma tavan montaj parçaları armatür ile birlikte verilir.
- * E27 duylu serisi mevcuttur.
- * Elektronik balast uygulanabilir.
- * Acil aydınlatma ünitesi uygulanabilir.

Specifications

- Body : Electrostatic powder coated sheet
- Reflector : Anodised aluminium
- Glass : Sandblasted glass
- Ballast : EN 60921-EN 61347-2-8
- Base : EN 60400
- Cable : 1 mm NYA
- Spot Frame : Chrome coated

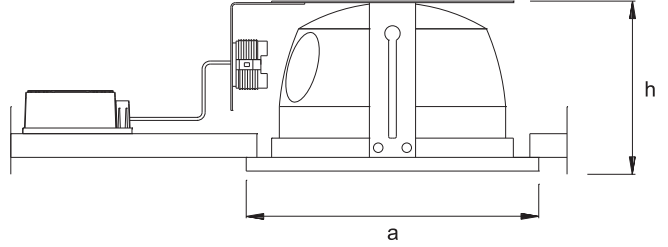
- * Fixing parts are given with the luminaire
- * E27 base option
- * Electronic ballast option
- * Emergency units can be applied



Kod No Code No	Tip Type	Güç Power (w)	Lamba Tipi Lamp Type	Işık Akışı Luminous Flux (lm)	Kondansatör Capacitor (µF±10 250 V)	Boyutlar Dimensions (mm)		İçerik (mm)	Ağırlık Weight (Kg)	Hacim Volume (m³)	Duy Base	Koli Adedi Pcs / Pack
						h	a					
5512-181	2"	1x10	PL-C	1x600	2,2	127x103	78	8,00	0,14488	G24	60	
5512-182	3"	1x13	PL-C	1x900	1,8	139x118	102	9,50	0,14488	G24	60	
5512-183	4"	1x13	PL-C	1x900	1,8	150x144	125	6,00	0,10720	G24	24	
5512-184	5"	1x18	PL-C	1x1200	2,3	180x180	162	8,00	0,10720	G24	12	
5512-185	6"	1x26	PL-C	1x1800	3,2	180x193	170	10,50	0,10720	G24	12	
5512-186	6"	1x18	PL-C	1x1200	2,3	100x190	175	11,00	0,08690	G24	12	
5512-187	6"	2x18	PL-C	2x1200	4,5	100x190	175	11,00	0,08690	G24	12	
5512-188	8"	1x26	PL-C	1x1800	3,2	120x240	218	16,00	0,14488	G24	12	
5512-189	8"	2x26	PL-C	2x1800	6,4	120x240	218	16,00	0,14488	G24	12	



“Mare” Yatay Camlı Downlight
“Mare” Horizontal Glass Downlight



Armatür Özellikleri

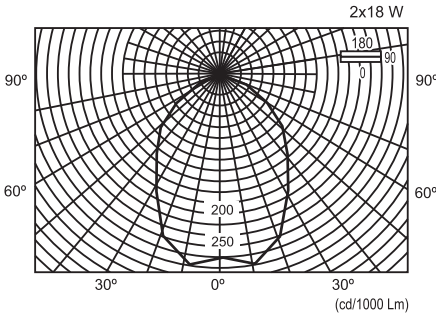
- Gövde : Elektrostatik toz boyalı metal
- Reflektör : Anodize alüminyum
- Cam : Temperli cam
- Balast : EN 60921-EN 61347-2-8
- Duy : EN 60400
- Kablo : 1 mm NYA
- Spot çerçevesi : Elektrostatik toz boyalı metal

- * Asma tavan montaj parçaları armatür ile birlikte verilir.
- * E27 duylu serisi mevcuttur.
- * Elektronik balast uygulanabilir.

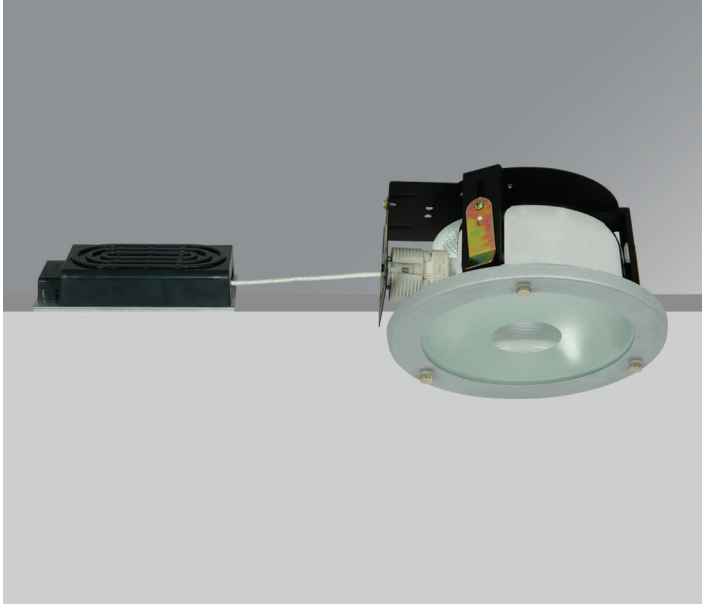
Specifications

- Body : Electrostatic powder coated sheet
- Reflector : Anodised aluminium
- Glass : Tempered glass
- Ballast : EN 60921-EN 61347-2-8
- Base : EN 60400
- Cable : 1 mm NYA
- Spot Frame : Electrostatic powder coated sheet

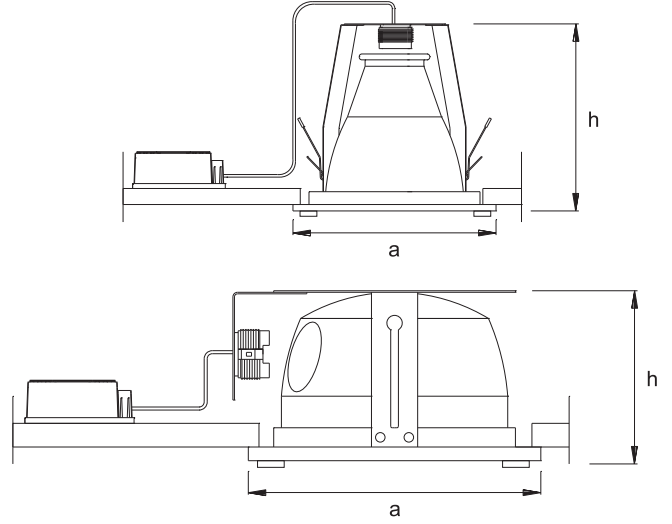
- * Fixing parts are given with the luminaire
- * E27 base option
- * Electronic ballast option



Kod No Code No	Tip Type	Güç Power (w)	Lamba Tipi Lamp Type	Işık Akışı Luminous Flux (lm)	Kondansatör Capacitor (µF±10 250 V)	Boyutlar Dimensions (mm)		Ağırlık Weight (Kg)	Hacim Volume (m³)	Duy Base	Koli Adedi Pcs / Pack
						h	a				
5512-725	6"	1x18	PL-C	1x1200	2,3	110x193	175	16,00	0,10893	G24	20
5512-727	6"	2x18	PL-C	2x1200	4,5	110x193	175	16,50	0,10893	G24	20
5512-726	8"	1x26	PL-C	1x1800	3,2	112x222	200	14,00	0,09520	G24	12
5512-728	8"	2x26	PL-C	2x1800	6,4	112x222	200	14,50	0,09520	G24	12



Sıya Altı Kapaklı Camlı Downlight
Recessed Mounted Downlight With Glass



Armatür Özellikleri

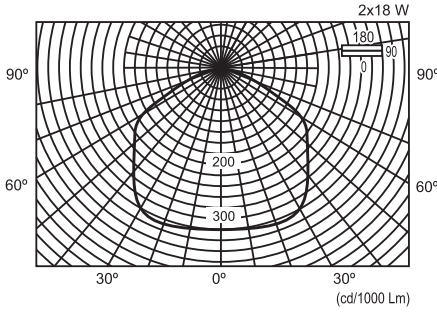
- Gövde : Elektrostatik toz boyalı metal
- Reflektör : Anodize alüminyum
- Cam : Temperli cam
- Balast : EN 60921-EN 61347-2-8
- Duy : EN 60400
- Kablo : 1 mm NYA
- Spot çerçevesi : Elektrostatik toz boyalı metal

- * Asma tavan montaj parçaları armatür ile birlikte verilir.
- * E27 duylu serisi mevcuttur.
- * Elektronik balast uygulanabilir.

Specifications

- Body : Electrostatic powder coated sheet
- Reflector : Anodised aluminium
- Glass : Tempered glass
- Ballast : EN 60921-EN 61347-2-8
- Base : EN 60400
- Cable : 1 mm NYA
- Spot Frame : Electrostatic powder coated sheet

- * Fixing parts are given with the luminaire
- * E27 base option
- * Electronic ballast option

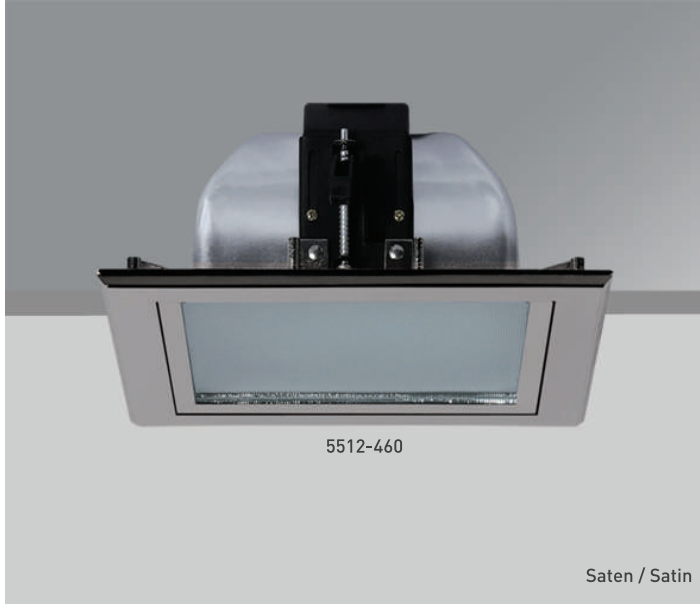
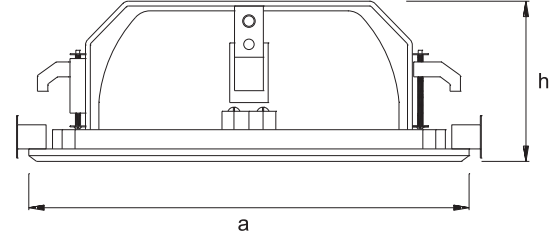


Kod No Code No	Tip Type	Güç Power (w)	Lamba Tipi Lamp Type	Işık Akışı Luminous Flux (lm)	Kondansatör Capacitor (µF±10 250 V)	Boyutlar Dimensions (mm)		Ağırlık Weight (Kg)	Hacim Volume (m³)	Duy Base	Koli Adedi Pcs / Pack	
						h	a					
5512-202	3"	1x13	PL-C	1x900	1,8	139	118	102	10,00	0,14488	G24	60
5512-203	4"	1x13	PL-C	1x900	1,8	150	144	125	7,00	0,10720	G24	24
5512-205	6"	1x26	PL-C	1x1800	3,2	180	193	170	10,50	0,10720	G24	12
5512-206	6"	1x18	PL-C	1x1200	2,3	100	190	175	12,00	0,08690	G24	12
5512-217	6"	2x18	PL-C	2x1200	4,5	100	190	175	12,00	0,08690	G24	12
5512-220	8"	1x26	PL-C	1x1800	3,2	120	240	218	17,00	0,14488	G24	12
5512-221	8"	2x26	PL-C	2x1800	6,4	120	240	218	17,00	0,14488	G24	12



Sıya Altı Kare Vitrin Downlight

Recessed Mounted Square Downlight With Glass



Armatür Özellikleri

- Gövde : Krom kaplı alüminyum enjeksiyon
- Reflektör : Mat anodize alüminyum
- Cam : Temperli cam
- Balast : EN 60923-EN 61347-2-9
- Duy : EN 60238
- Ateşleyici : EN 61347-2-1
- Kablo : Silikon

- * Asma tavan montaj parçaları armatür ile birlikte verilir.
- * Çerçeve renkleri krom ve satin kromdur.

Specifications

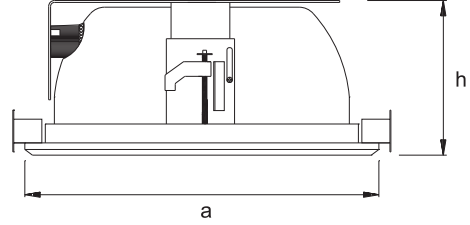
- Body : Chrome coated aluminium injection
- Reflector : Matt anodised aluminium
- Glass : Tempered glass
- Ballast : EN 60923-EN 61347-2-9
- Base : EN 60238
- Igniter : EN 61347-2-1
- Cable : Silicone

- * Fixing parts are given with the luminaire
- * Frame colours are chrome and satin chrome

Kod No Code No	Tip Type	Güç Power (w)	Lamba Tipi Lamp Type	Işık Akışı Luminous Flux (lm)	Kondansatör Capacitor (µF±10 250 V)	Boyutlar	(mm)	Ağırlık Weight (Kg)	Hacim Volume (m³)	Duy Base	Koli Adedi Pcs / Pack	
						Dimensions (mm)						
						a	h					
5512-460	7"	1x150	MHN-TD	1x12000	20	215x100	200x200	11,50	0,07675	RX7s	10	
5512-819	7"	1x150	MHN-TD	1x12000	20	215x100	200x200	11,50	0,07675	RX7s	10	
5512-476	7"	1x26	PL-C	1x1800	3,2	215x100	200x200	11,50	0,07675	G24	10	
5512-475	7"	2x26	PL-C	2x1800	6,4	215x100	200x200	11,50	0,07675	G24	10	
5512-842	7"	1x26	PL-C	1x1800	3,2	215x100	200x200	11,50	0,07675	G24	10	
5512-843	7"	2x26	PL-C	2x1800	6,4	215x100	200x200	11,50	0,07675	G24	10	



Sıya Altı Kare Downlight
Recessed Mounted Square Downlight With Glass



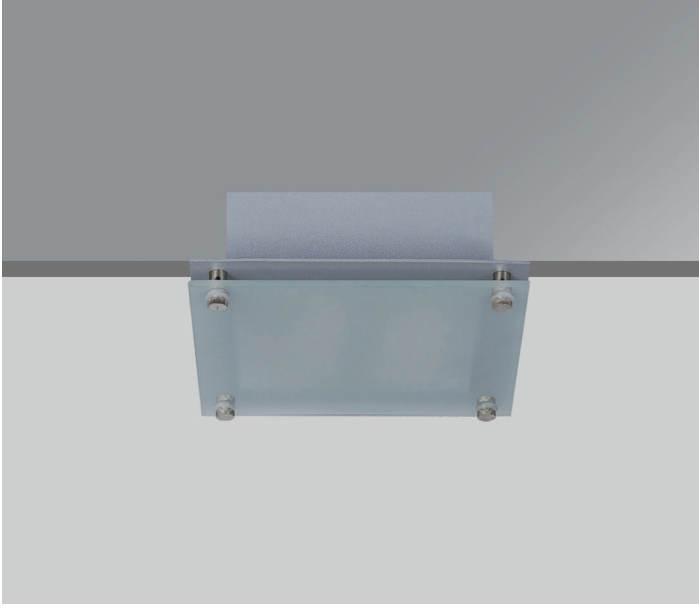
Armatür Özellikleri

- Gövde : Alüminyum enjeksiyon
- Reflektör : Anodize alüminyum
- Balast : EN 60921 - EN 61347-2-8
- Cam : Buzlu temperli cam
- Duy : EN 60400
- Kablo : 1mm NYA
- Boya : Elektrostatik toz boya

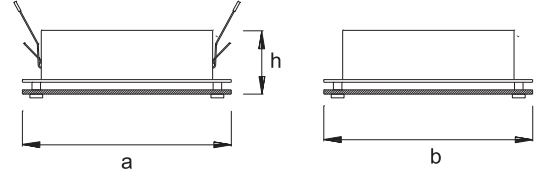
Specifications

- Body : Aluminium injection
- Reflector : Anodised aluminium
- Ballast : EN 60921 - EN 61347-2-8
- Glass : Frosted tempered glass
- Base : EN 60400
- Cable : 1mm NYA
- Coating : Electrostatic powder coating

Kod No Code No	Tip Type	Güç Power (w)	Lamba Tipi Lamp Type	Işık Akısı Luminous Flux (lm)	Akım Current (A)	Kondansatör Capacitor (µF±10 250 V)	Boyutlar	Ağırlık Weight (Kg)	Hacim Volume (m³)	Duy Base	Koli Adedi Pcs / Pack	
							Dimensions (mm)					
							a	h				
5512-477	5" Sarin	2x15	PL-E	2x900	0,08		167x95	150x150	16,50	0,08255	E27	20
5512-719	5" Mare	2x15	PL-E	12000	0,08		167x95	150x150	16,50	0,08255	E27	20
5512-478	5" Sarin	2x10	PL-C	2x600	0,38	4,4	167x95	150x150	16,50	0,08255	G24	20
5512-488	5" Mare	2x10	PL-C	2x600	0,38	4,4	167x95	150x150	16,50	0,08255	G24	20
5512-786	5" Sarin	1x70	CDM-T	1x5500	0,35		167x95	150x150	16,50	0,08255	G12	20
5512-787	5" Mare	1x70	CDM-T	1x5500	0,35		167x95	150x150	16,50	0,08255	G12	20



Sıya Altı Kare Dikme Camlı Downlight
Recessed Mounted Square Downlight With Glass



Armatür Özellikleri

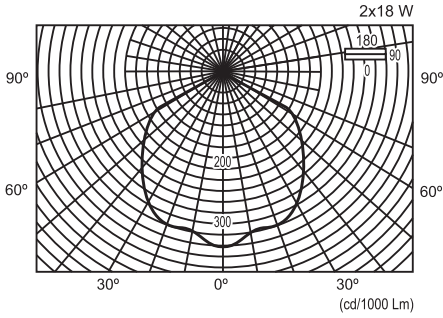
- Gövde : Elektrostatik toz boyalı metal
- Reflektör : Anodize alüminyum
- Cam : Temperli cam
- Balast : EN 60921-EN 61347-2-8
- Duy : EN 60400
- Kablo : 1 mm NYA

- * Asma tavan montaj parçaları armatür ile birlikte verilir.
- * Elektronik balast uygulanabilir.

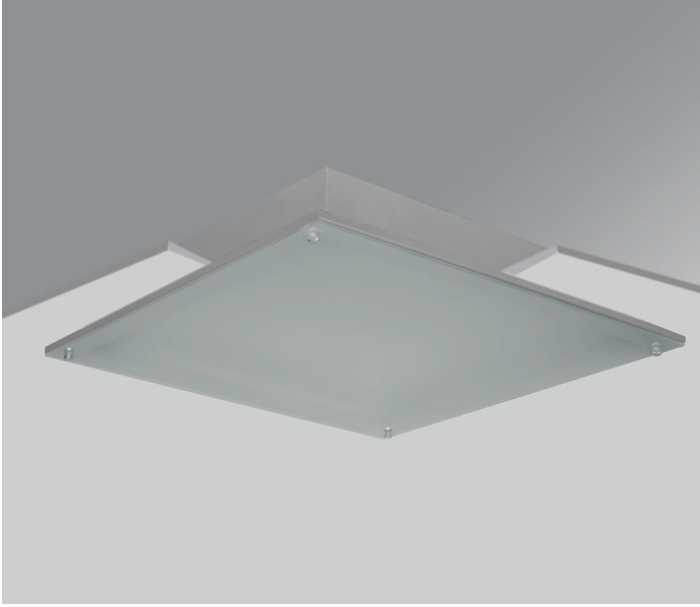
Specifications

- Body : Electrostatic powder coated sheet
- Reflector : Anodised aluminium
- Glass : Tempered glass
- Ballast : EN 60921-EN 61347-2-8
- Base : EN 60400
- Cable : 1 mm NYA

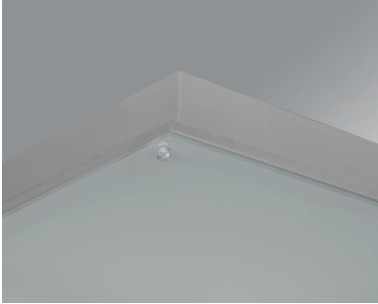
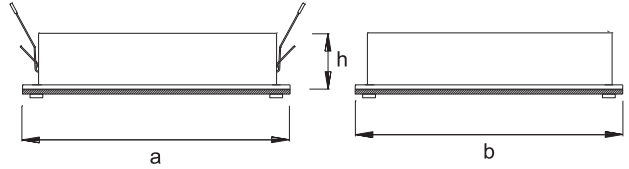
- * Fixing parts are given with the luminaire
- * Electronic ballast option



Kod No Code No	Güç Power (w)	Lamba Tipi Lamp Type	Işık Akısı Luminous Flux (lm)	Akım Current (A)	Kondansatör Capacitor (µF±10 250 V)	Boyutlar Dimensions (mm)			Ağırlık Weight (Kg)	Hacim Volume (m³)	Duy Base	Koli Adedi Pcs / Pack
						a	b	h				
5512-380	1x10	PL-C	1x600	0,190	2,2	125x125x72	100x100	16,00	0,0840	G24	12	
5512-385	2x10	PL-C	2x600	0,380	4,4	170x170x72	150x150	21,00	0,0840	G24	12	
5512-390	2x18	PL-C	2x1200	0,440	4,5	170x170x72	150x150	22,00	0,0840	G24	12	
5512-395	2x26	PL-C	2x1800	0,630	6,4	300x300x72	250x250	17,00	0,0555	G24	5	



Sıva Altı Kare Silme Camlı Downlight
Recessed Mounted Square Downlight With Glass



Armatür Özellikleri

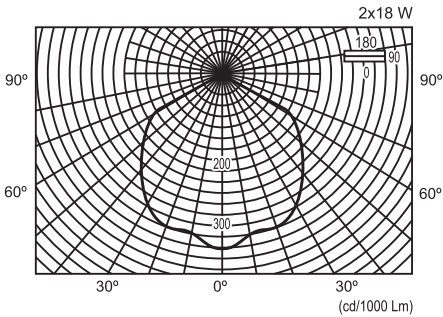
- Gövde : Elektrostatik toz boyalı metal
- Reflektör : Anodize alüminyum
- Cam : Temperli cam
- Balast : EN 60921-EN 61347-2-8
- Duy : EN 60400
- Kablo : 1 mm NYA

- * Asma tavan montaj parçaları armatür ile birlikte verilir.
- * Elektronik balast uygulanabilir.

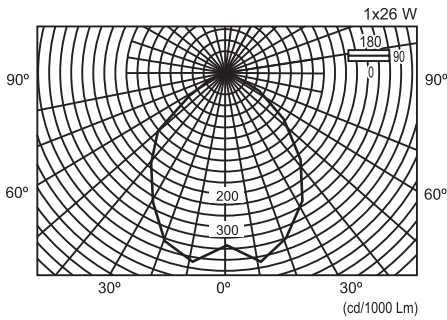
Specifications

- Body : Electrostatic powder coated sheet
- Reflector : Anodised aluminium
- Glass : Tempered glass
- Ballast : EN 60921-EN 61347-2-8
- Base : EN 60400
- Cable : 1 mm NYA

- * Fixing parts are given with the luminaire
- * Electronic ballast option

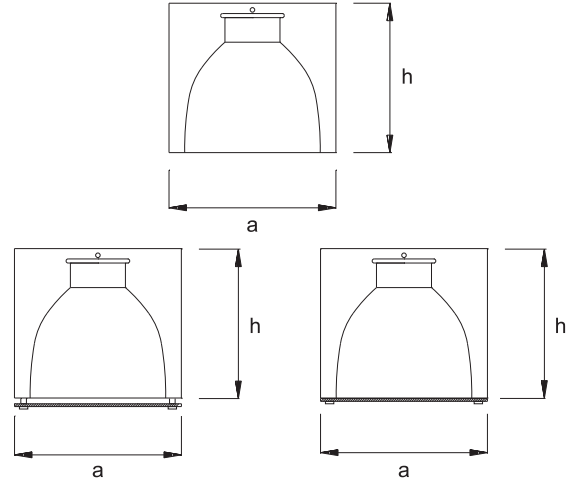


Kod No Code No	Güç Power (w)	Lamba Tipi Lamp Type	Işık Akışı Luminous Flux (lm)	Akım Current (A)	Kondansatör Capacitor (µF±10 250 V)	Boyutlar Dimensions (mm)			Ağırlık Weight (Kg)	Hacim Volume (m³)	Duy Base	Koli Adedi Pcs / Pack
						a	b	h				
5117-601	2x18	PL-L	2x1200	0,74	9	300x300x55	250x250	17,00	0,0555	2G11	5	
5117-602	2x26	PL-C	2x1800	0,63	6,4	300x300x55	250x250	17,00	0,0555	G24	5	



Sıya Üstü Dikey Downlight

Surface Mounted Vertical Downlight



Armatür Özellikleri

Gövde : Elektrostatik toz boyalı alüminyum
 Reflektör : Anodize alüminyum
 Cam : Temperli cam
 Balast : EN 60921-EN 61347-2-8
 Duy : EN 60400
 Kablo : 1 mm NYA
 Renk : Beyaz, füme, gri

* Elektronik balast uygulanabilir.

Specifications

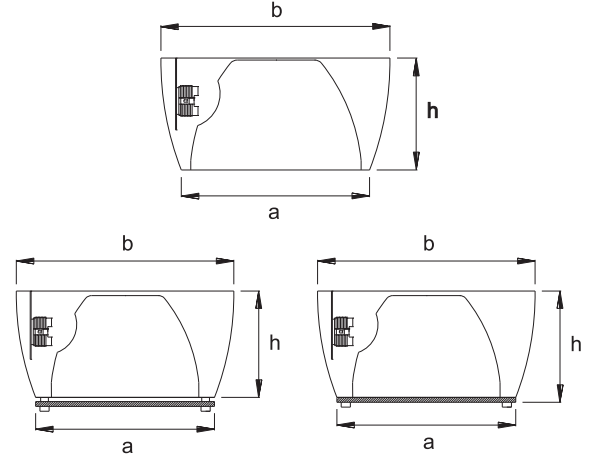
Body : Electrostatic powder coated aluminium
 Reflector : Anodised aluminium
 Glass : Tempered glass
 Ballast : EN 60921-EN 61347-2-8
 Base : EN 60400
 Cable : 1 mm NYA
 Colour : White, darkgrey, silvergrey

* Electronic ballast option

Kod No Code No	Tip Type	Güç Power (w)	Lamba Tipi Lamp Type	Işık Akısı Luminous Flux (lm)	Akım Current (A)	Kondansatör Capacitor (µF±10 250 V)	Boyutlar Dimensions (mm)		Ağırlık Weight (Kg)	Hacim Volume (m³)	Duy Base	Koli Adedi Pcs / Pack
							a	h				
5117-521	Camsız	1x13	PL-C	1x900	0,175	1,8	190x170	11,80	0,1040	G24	12	
5117-522	Camsız	1x18	PL-C	1x1200	0,220	2,3	190x170	11,80	0,1040	G24	12	
5117-523	Camsız	1x26	PL-C	1x1800	0,315	3,2	190x170	14,20	0,1040	G24	12	
5117-531	Dikme camlı	1x13	PL-C	1x900	0,175	1,8	190x170	14,00	0,1040	G24	12	
5117-532	Dikme camlı	1x18	PL-C	1x1200	0,220	2,3	190x170	14,00	0,1040	G24	12	
5117-533	Dikme camlı	1x26	PL-C	1x1800	0,315	3,2	190x170	16,50	0,1040	G24	12	
5117-593	Silme camlı	1x13	PL-C	1x900	0,175	1,8	190x170	14,00	0,1040	G24	12	
5117-594	Silme camlı	1x18	PL-C	1x1200	0,220	2,3	190x170	14,00	0,1040	G24	12	
5117-595	Silme camlı	1x26	PL-C	1x1800	0,315	3,2	190x170	16,50	0,1040	G24	12	



Sıya Üstü Yatay Downlight
Surface Mounted Horizontal Downlight



Armatür Özellikleri

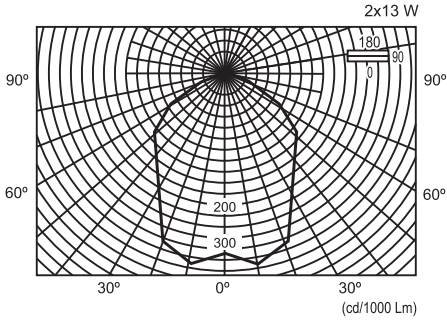
- Gövde : Elektrostatik toz boyalı alüminyum
- Reflektör : Anodize alüminyum
- Cam : Temperli cam
- Balast : EN 60921-EN 61347-2-8
- Duy : EN 60400
- Kablo : 1 mm NYA
- Renk : Beyaz, fümè, gri

* Elektronik balast uygulanabilir.

Specifications

- Body : Electrostatic powder coated aluminium
- Reflector : Anodised aluminium
- Glass : Tempered glass
- Ballast : EN 60921-EN 61347-2-8
- Base : EN 60400
- Cable : 1 mm NYA
- Colour : White, darkgrey, silvergrey

* Electronic ballast option



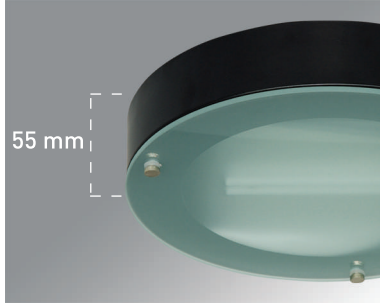
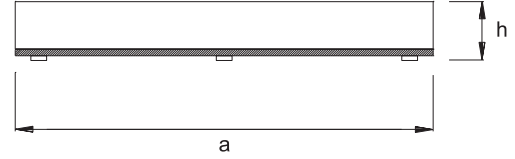
Kod No Code No	Tip Type	Güç Power (w)	Lamba Tipi Lamp Type	Işık Akısı Luminous Flux (lm)	Akım Current (A)	Kondansatör Capacitor (µF±10 250 V)	Boyutlar Dimensions (mm)			Ağırlık Weight (Kg)	Hacim Volume (m³)	Duy Base	Koli Adedi Pcs / Pack
							a	b	h				
5117-501	Dikme camlı	1x13	PL-C	1x900	0,175	1,8	185	225	110	13,20	0,1420	G24	12
5117-502	Dikme camlı	2x13	PL-C	2x900	0,350	3,6	185	225	110	18,00	0,1420	G24	12
5117-503	Dikme camlı	1x26	PL-C	1x1800	0,315	3,2	230	275	130	19,50	0,1704	G24	12
5117-504	Dikme camlı	2x26	PL-C	2x1800	0,630	6,4	230	275	130	22,00	0,1704	G24	12
5117-511	Camsız	1x13	PL-C	1x900	0,175	1,8	185	225	110	11,50	0,1420	G24	12
5117-512	Camsız	2x13	PL-C	2x900	0,350	3,6	185	225	110	15,50	0,1420	G24	12
5117-513	Camsız	1x26	PL-C	1x1800	0,315	3,2	230	275	130	17,00	0,1704	G24	12
5117-514	Camsız	2x26	PL-C	2x1800	0,630	6,4	230	275	130	19,30	0,1704	G24	12
5117-507	Silme camlı	1x13	PL-C	1x900	0,175	1,8	185	225	110	13,20	0,1420	G24	12
5117-508	Silme camlı	2x13	PL-C	2x900	0,350	3,6	185	225	110	18,00	0,1420	G24	12
5117-584	Silme camlı	1x26	PL-C	1x1800	0,315	3,2	230	275	130	19,50	0,1704	G24	12
5117-585	Silme camlı	2x26	PL-C	2x1800	0,630	6,4	230	275	130	22,00	0,1704	G24	12



5117-583

Sıya Üstü Silme Camlı Oval Downlight

Surface Mounted Oval Downlight



55 mm

Armatür Özellikleri

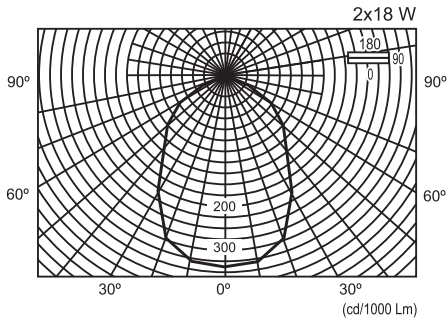
Gövde : Elektrostatik toz boyalı metal
 Reflektör : Anodize alüminyum
 Cam : Temperli cam
 Balast : EN 60921-EN 61347-2-8
 Duy : EN 60400
 Kablo : 1 mm NYA
 Boya : Elektrostatik toz boya
 Renk : Beyaz, füme, gri

* Elektronik balast uygulanabilir.

Specifications

Body : Electrostatic powder coated sheet
 Reflector : Anodised aluminium
 Glass : Tempered glass
 Ballast : EN 60921-EN 61347-2-8
 Base : EN 60400
 Cable : 1 mm NYA
 Coating : Electrostatic powder coating
 Colour : White, dankgrey, silvergrey

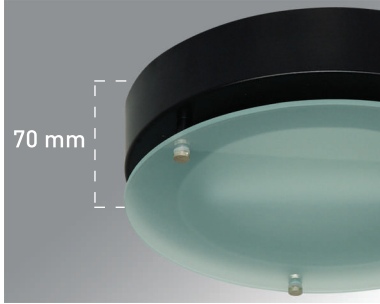
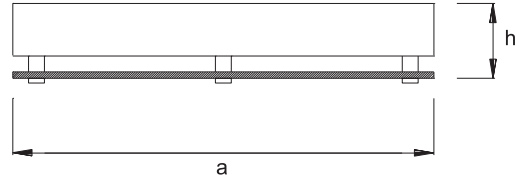
* Electronic ballast option



Kod No Code No	Tip Type	Güç Power (w)	Lamba Tipi Lamp Type	Işık Akışı Luminous Flux (lm)	Akım Current (A)	Kondansatör Capacitor ($\mu\text{F}\pm 10\ 250\ \text{V}$)	Boyutlar Dimensions (mm) a h	Ağırlık Weight (Kg)	Hacim Volume (m ³)	Duy Base	Koli Adedi Pcs / Pack
5117-582	Silme camlı	2x18	PL-C	2x1200	0,440	4,5	264x55	12,00	0,0547	G24	5
5117-583	Silme camlı	2x26	PL-C	2x1800	0,630	6,4	264x55	14,00	0,0547	G24	5



Sıya Üstü Dikme Camlı Oval Downlight
Surface Mounted Oval Downlight



Armatür Özellikleri

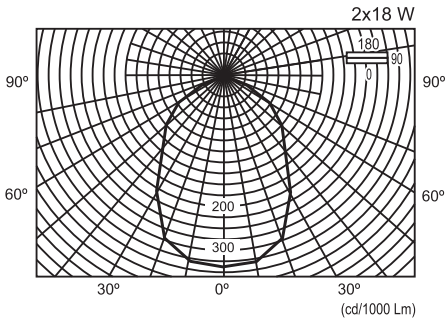
- Gövde : Elektrostatik toz boyalı alüminyum
- Reflektör : Anodize alüminyum
- Cam : Temperli cam
- Balast : EN 60921-EN 61347-2-8
- Duy : EN 60400
- Kablo : 1 mm NYA
- Boya : Elektrostatik toz boya
- Renk : Beyaz, fümè, gri

* Elektronik balast uygulanabilir.

Specifications

- Body : Electrostatic powder coated aluminium
- Reflector : Anodised aluminium
- Glass : Tempered glass
- Ballast : EN 60921-EN 61347-2-8
- Base : EN 60400
- Cable : 1 mm NYA
- Coating : Electrostatic powder coating
- Colour : White, dankgrey, silvergrey

* Electronic ballast option



Kod No Code No	Tip Type	Güç Power (w)	Lamba Tipi Lamp Type	Işık Akısı Luminous Flux (lm)	Akım Current (A)	Kondansatör Capacitor (µF±10 250 V)	Boyutlar Dimensions (mm) a h	Ağırlık Weight (Kg)	Hacim Volume (m³)	Duy Base	Koli Adedi Pcs / Pack
5117-587	Dikme camlı	2x18	PL-C	2x1200	0,440	4,5	264x70	12,00	0,0547	G24	5
5117-588	Dikme camlı	2x26	PL-C	2x1800	0,630	6,4	264x70	14,00	0,0547	G24	5