

01

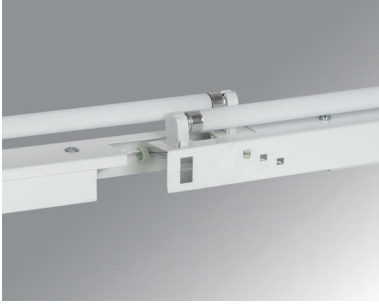
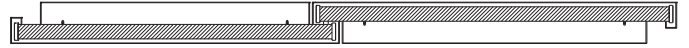
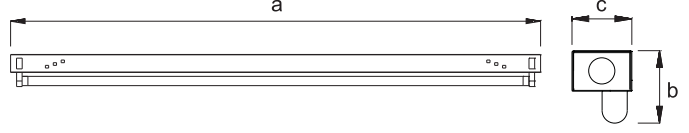


Bant Armatürler

Batten Luminaires



“Gizli” Tavan Armatürler
“Cove” Lighting Luminaires

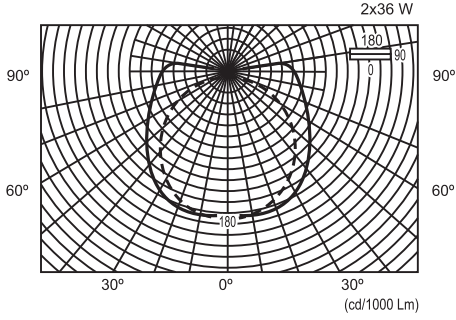


Armatür Özellikleri

- Gövde : 0,50 mm metal
- Balast : EN 61347-2-3
- Duy : EN 60400
- Kablo : 1 mm NYA
- Boya : Elektrostatik toz boya

Specifications

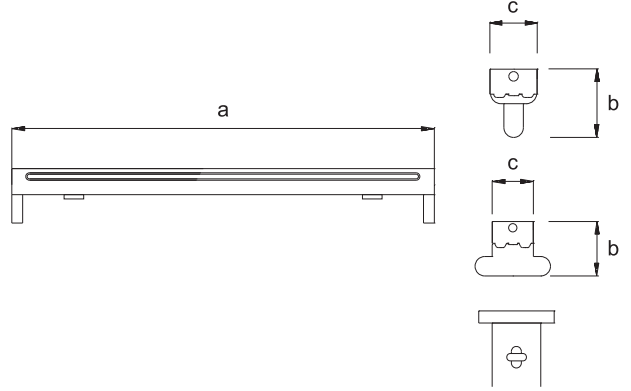
- Body : 0,50 mm sheet
- Ballast : EN 61347-2-3
- Base : EN 60400
- Cable : 1 mm NYA
- Coating : Electrostatic powder coating



Kod No Code No	Tip Type	Lamba Tipi Lamp Type	Güç Power (w)	Işık Akısı Luminous Flux (lm)	Akım Current (A)	Kondansatör Capacitor (µF±10 250 V)	Boyutlar Dimensions (mm)			Ağırlık Weight (Kg)	Hacim Volume (m³)	Duy Base	Koli Adedi Pcs / Pack
							a	b	c				
5012-801	Gizli tavan	TL5 14	1x14	1x1220	0,08		588	62	48	5,5	0,00714	G5	6
5012-807	Gizli tavan	TL5 28	1x28	1x2580	0,15		1188	62	48	7,9	0,01440	G5	6
5012-809	Gizli tavan	TL5 35	1x35	1x3450	0,18		1488	62	48	10,00	0,01800	G5	6
5012-805	Gizli tavan	TL5 24	1x24	1x1750	0,12		588	62	48	5,5	0,00714	G5	6
5012-815	Gizli tavan	TL5 54	1x54	1x4450	0,27		1188	62	48	7,9	0,01440	G5	6
5012-817	Gizli tavan	TL5 80	1x80	1x6150	0,38		1488	62	48	10,00	0,01800	G5	6



“TMS” Standart Bant Armatürler
“TMS” Standard Batten Luminaires



Armatür Özellikleri

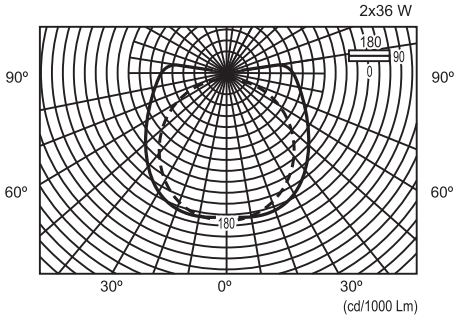
Gövde : 0,50 mm metal
Balast : EN 60921-EN 61347-2-8
Starter : EN 60155
Duy : EN 60400
Kablo : 1 mm NYA
Boya : Elektrostatik toz boya

* Elektronik balast uygulanabilir.
* Acil aydınlatma ünitesi uygulanabilir.

Specifications

Body : 0,50 mm sheet
Ballast : EN 60921-EN 61347-2-8
Starter : EN 60155
Base : EN 60400
Cable : 1 mm NYA
Coating : Electrostatic powder coating

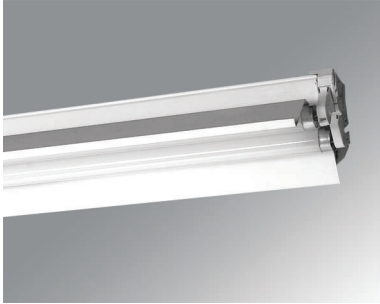
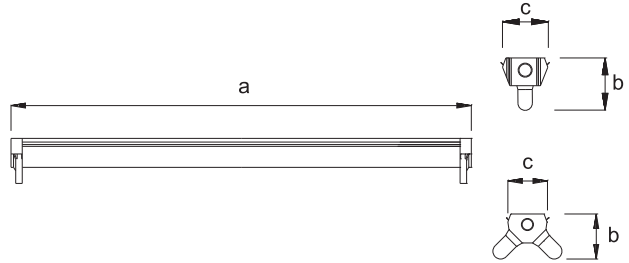
* Electronic ballast can be applied.
* Emergency units can be applied.



Kod No Code No	Tip Type	Lamba Tipi Lamp Type	Güç Power (w)	Işık Akısı Luminous Flux (lm)	Akım Current (A)	Kondansatör Capacitor (µF±10 250 V)	Boyutlar Dimensions (mm)			Ağırlık Weight (Kg)	Hacim Volume (m³)	Duy Base	Koli Adedi Pcs / Pack
							a	b	c				
5012-903	Standart TMS	TL-D 18	1x18	1x1300	0,370	4,5	612	83	53	7,20	0,01145	G13	6
5012-904	Standart TMS	TL-D 18	2x18	2x1300	0,430	4,5	612	69	53	7,60	0,01145	G13	6
5012-901	Standart TMS	TL-D 15	1x15	1x650	0,330	4,5	464	83	53	6,30	0,00890	G13	6
5012-906	Standart TMS	TL-D 30	1x30	1x2250	0,365	4,5	920	83	53	8,40	0,01724	G13	6
5012-908	Standart TMS	TL-D 36	1x36	1x3250	0,430	4,5	1224	83	53	9,70	0,02346	G13	6
5012-909	Standart TMS	TL-D 36	2x36	2x3250	0,860	9	1224	69	53	13,00	0,02346	G13	6
5012-910	Standart TMS	TL-D 58	1x58	1x5000	0,670	7	1523	83	53	13,70	0,02823	G13	6
5012-911	Standart TMS	TL-D 58	2x58	2x5000	1,340	14	1523	69	53	20,00	0,02823	G13	6



“Vidasız” Geçmeli Bant Armatürler
“Click-in” Batten Luminaires



Armatür Özellikleri

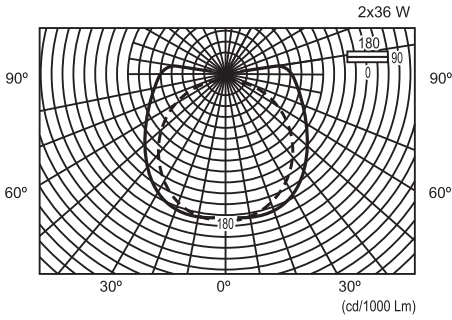
- Gövde : 0,50 mm metal
- Balast : EN 60921-EN 61347-2-8
- Starter : EN 60155
- Duy : EN 60400
- Kablo : 1 mm NYA
- Boya : Elektrostatik toz boya

- * Elektronik balast uygulanabilir.
- * Acil aydınlatma ünitesi uygulanabilir.

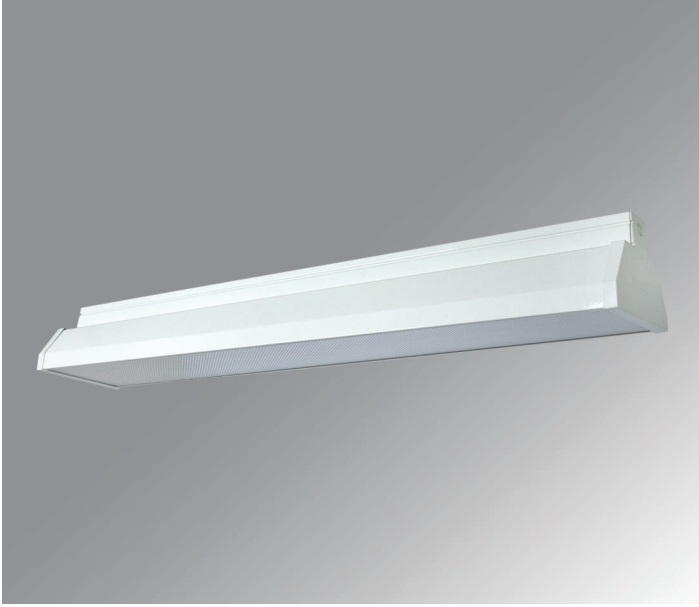
Specifications

- Body : 0,50 mm sheet
- Ballast : EN 60921-EN 61347-2-8
- Starter : EN 60155
- Base : EN 60400
- Cable : 1 mm NYA
- Coating : Electrostatic powder coating

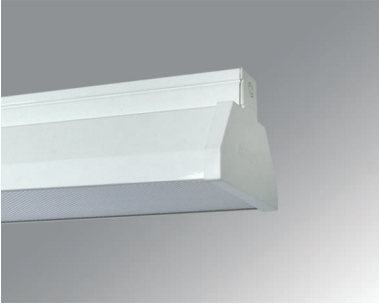
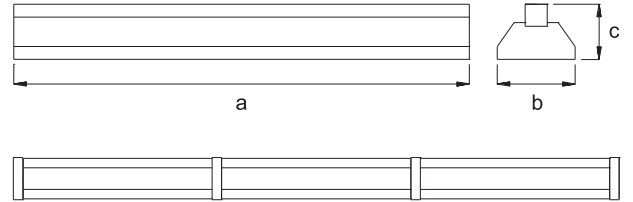
- * Electronic ballast can be applied.
- * Emergency units can be applied.



Kod No Code No	Tip Type	Lamba Tipi Lamp Type	Güç Power (w)	Işık Akışı Luminous Flux (lm)	Akım Current (A)	Kondansatör Capacitor (µF±10 250 V)	Boyutlar Dimensions (mm)			Ağırlık Weight (Kg)	Hacim Volume (m³)	Duy Base	Koli Adedi Pcs / Pack
							a	b	c				
5012-303	Geçmeli TMS	TL-D 18	1x18	1x1300	0,370	4,5	620	75	53	7,00	0,01145	G13	6
5012-305	Geçmeli TMS	TL-D 18	2x18	2x1300	0,430	4,5	620	65	53	7,50	0,01145	G13	6
5012-301	Geçmeli TMS	TL-D 15	1x15	1x650	0,330	4,5	468	75	53	5,80	0,00890	G13	6
5012-306	Geçmeli TMS	TL-D 30	1x30	1x2250	0,365	4,5	925	75	53	7,90	0,01724	G13	6
5012-308	Geçmeli TMS	TL-D 36	1x36	1x3250	0,430	4,5	1230	75	53	9,30	0,02346	G13	6
5012-309	Geçmeli TMS	TL-D 36	2x36	2x3250	0,860	9	1230	65	53	12,50	0,02346	G13	6
5012-310	Geçmeli TMS	TL-D 58	1x58	1x5000	0,670	7	1530	75	53	13,70	0,02823	G13	6
5012-311	Geçmeli TMS	TL-D 58	2x58	2x5000	1,340	14	1530	65	53	19,20	0,02823	G13	6



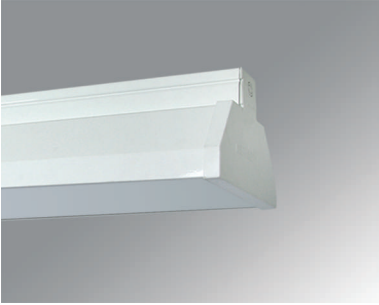
Süpermarket Armatürler Supermarket Luminaires



Armatür Özellikleri

Gövde : 0,70 mm metal
Balast : EN 60921-EN 61347-2-8
Starter : EN 60155
Duy : EN 60400
Reflektör : Elektrostatik toz boyalı metal
Cam : Prizmatik lens
Kablo : 1 mm NYA
Boya : Elektrostatik toz boya

* Elektronik balast uygulanabilir.
* Acil aydınlatma ünitesi uygulanabilir.

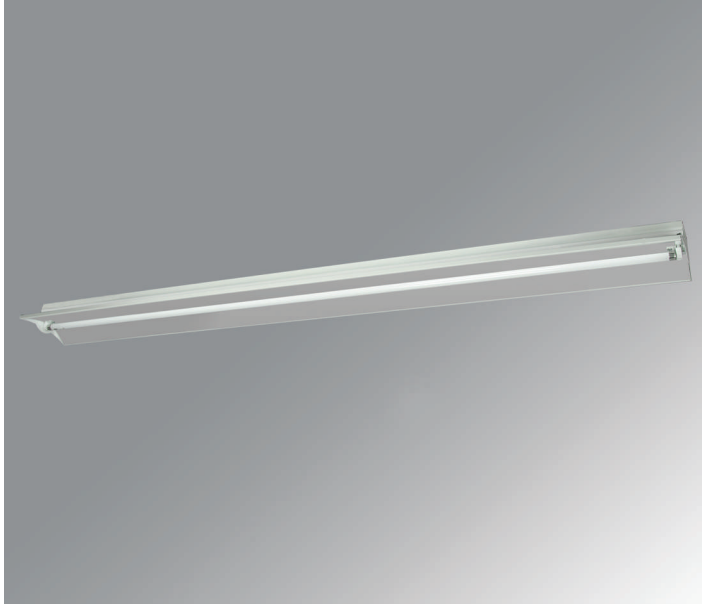


Specifications

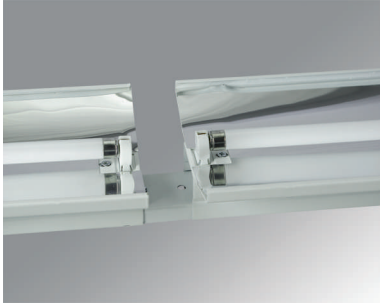
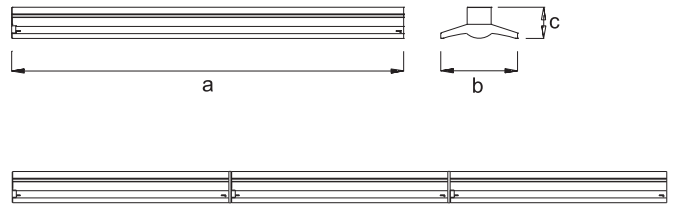
Body : 0,70 mm sheet
Ballast : EN 60921-EN 61347-2-8
Starter : EN 60155
Base : EN 60400
Reflector : Electrostatic powder coated sheet
Diffuser : Prismatic lens
Cable : 1 mm NYA
Coating : Electrostatic powder coating

* Electronic ballast can be applied.
* Emergency units can be applied.

Kod No Code No	Tip Type	Lamba Tipi Lamp Type	Güç Power (w)	Işık Akışı Luminous Flux (lm)	Akım Current (A)	Kondansatör Capacitor (µF±10 250 V)	Boyutlar Dimensions (mm)			Ağırlık Weight (Kg)	Hacim Volume (m³)	Duy Base	Koli Adedi Pcs / Pack
							a	b	c				
5612-204	Alüminyum ref.	TL-D 36	2x36	2x3250	0,860	9	1240	212	150	7,40	0,0420	G13	1
5612-213	Alüminyum ref.	TL-D 58	2x58	2x5000	1,340	14	1540	212	150	10,10	0,0530	G13	1
5612-215	Lens	TL-D 36	2x36	2x3250	0,860	9	1240	212	150	7,40	0,0420	G13	1
5612-217	Lens	TL-D 58	2x58	2x5000	1,340	14	1540	212	150	10,10	0,0530	G13	1
5612-202	Reflektörlü	TL-D 36	2x36	2x3250	0,860	9	1240	212	150	7,40	0,0420	G13	1
5612-211	Reflektörlü	TL-D 58	2x58	2x5000	1,340	14	1540	212	150	10,10	0,0530	G13	1
5612-302	Lüver	TL-D 36	2x36	2x3250	0,860	9	1240	212	150	7,40	0,0420	G13	1



Market Armatürü
Market Luminaires



Armatür Özellikleri

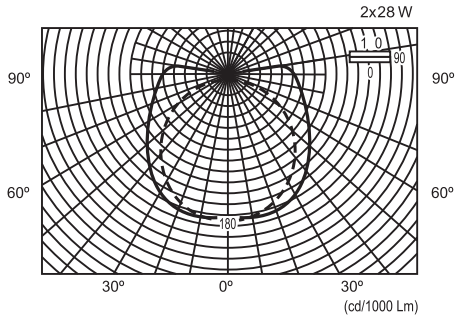
- Gövde : 0,70 mm metal
- Balast : EN 61347-2-3
- Duy : EN 60400
- Reflektör : Anodize alüminyum
- Kablo : 1 mm NYA
- Boya : Elektrostatik toz boya

* Acil aydınlatma ünitesi uygulanabilir.

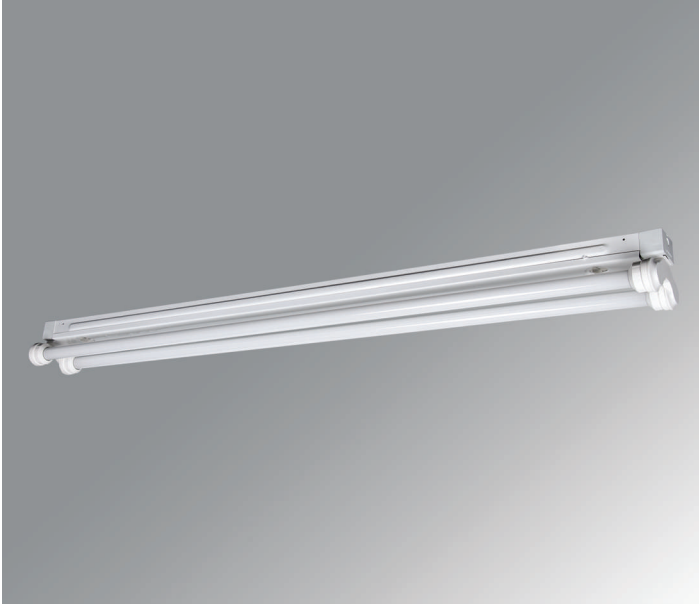
Specifications

- Body : 0,70 mm sheet
- Ballast : EN 61347-2-3
- Base : EN 60400
- Reflector : Anodised aluminium
- Cable : 1 mm NYA
- Coating : Electrostatic powder coating

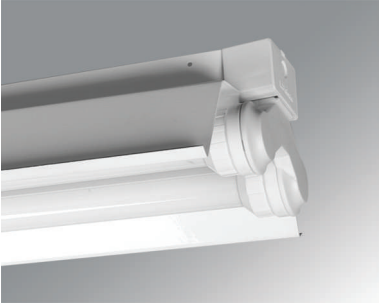
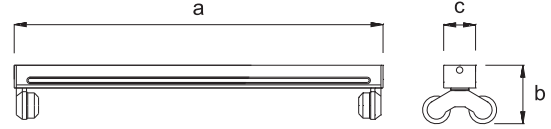
* Emergency units can be applied.



Kod No Code No	Tip Type	Lamba Tipi Lamp Type	Güç Power (w)	Işık Akısı Luminous Flux (lm)	Akım Current (A)	Kondansatör Capacitor (µF±10 250 V)	Boyutlar Dimensions (mm)			Ağırlık Weight (Kg)	Hacim Volume (m³)	Duy Base	Koli Adedi Pcs / Pack
							a	b	c				
5612-281	Market	TL5 28	1x28	1x2580	0,15		1185	160	70	3,00	0,01584	G5	1
5612-282	Market	TL5 28	2x28	2x2580	0,28		1185	160	70	3,10	0,01584	G5	1
5612-283	Market	TL5 35	1x35	1x3450	0,18		1485	160	70	3,70	0,02040	G5	1
5612-284	Market	TL5 35	2x35	2x3450	0,34		1485	160	70	3,80	0,02040	G5	1
5612-285	Market	TL5 54	1x54	1x4450	0,27		1185	160	70	3,00	0,01584	G5	1
5612-286	Market	TL5 54	2x54	2x4450	0,54		1185	160	70	3,10	0,01584	G5	1
5612-287	Market	TL5 80	1x80	1x6150	0,38		1485	160	70	3,70	0,02040	G5	1
5612-288	Market	TL5 80	2x80	2x6150	0,72		1485	160	70	3,80	0,02040	G5	1



Etanj Duylu Bant Armatürler T8
T8 Luminaires With IP65 Lampholders



Armatür Özellikleri

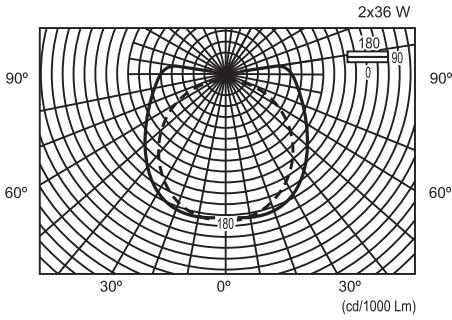
Gövde : 0,50 mm metal
Balast : EN 60921-EN 61347-2-8
Starter : EN 60155
Duy : EN 60400 IP 65
Kablo : 1 mm NYA
Boya : Elektrostatik toz boya

* Elektronik balast uygulanabilir.
* Acil aydınlatma ünitesi uygulanabilir.

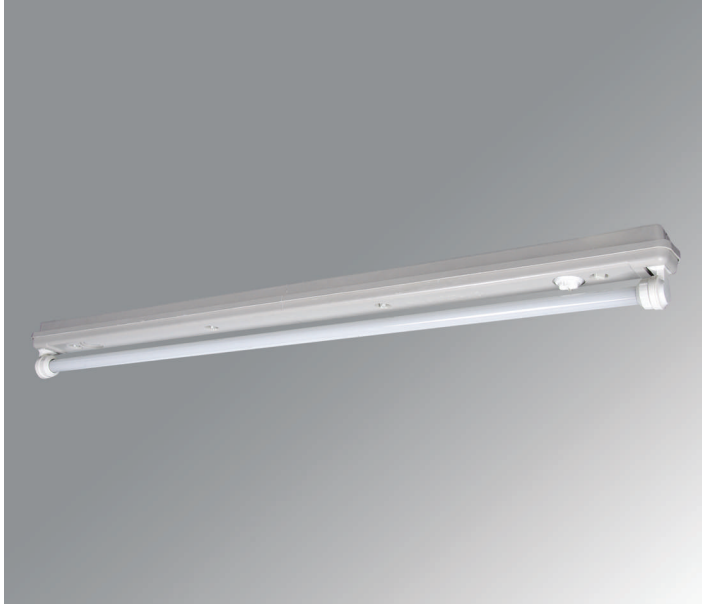
Specifications

Body : 0,50 mm sheet
Ballast : EN 60921-EN 61347-2-8
Starter : EN 60155
Base : EN 60400 IP 65
Cable : 1 mm NYA
Coating : Electrostatic powder coating

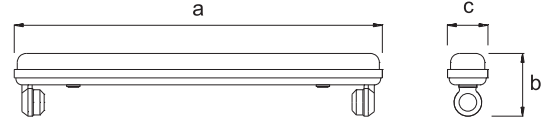
* Electronic ballast can be applied.
* Emergency units can be applied.



Kod No Code No	Tip Type	Lamba Tipi Lamp Type	Güç Power (w)	Işık Akışı Luminous Flux (lm)	Akım Current (A)	Kondansatör Capacitor (µF±10 250 V)	Boyutlar Dimensions (mm)			Ağırlık Weight (Kg)	Hacim Volume (m³)	Duy Base	Koli Adedi Pcs / Pack
							a	b	c				
5024-121	E.D. metal bant	TL-D 18	1x18	1x1300	0,370	4,5	630	97	53	7,20	0,03049	G13	6
5024-122	E.D. metal bant	TL-D 36	1x36	1x3250	0,430	4,5	1240	97	53	9,70	0,05913	G13	6
5024-123	E.D. metal bant	TL-D 18	2x18	2x1300	0,430	4,5	1630	97	53	7,90	0,05181	G13	6
5024-124	E.D. metal bant	TL-D 36	2x36	2x3250	0,860	9	1240	97	53	13,60	0,11404	G13	6
5024-503	E.D. metal bant	TL-D 58	1x58	1x5000	0,670	7	1540	97	53	13,70	0,07207	G13	6
5024-502	E.D. metal bant	TL-D 58	2x58	2x5000	1,340	14	1540	97	53	20,00	0,13819	G13	6



Etanj Duyulu Polyester Bant Armatürler T8
T8 Fiberglass Luminaires With IP65 Lampholders



Armatür Özellikleri

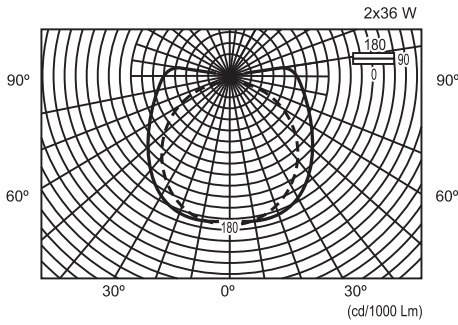
Gövde : Cam elyaf katkılı fibreglas
Balast : EN 60921-EN 61347-2-8
Starter : EN 60155
Duy : EN 60400 IP 65
Kablo : 1 mm NYA

* Elektronik balast uygulanabilir.
* Acil aydınlatma ünitesi uygulanabilir.

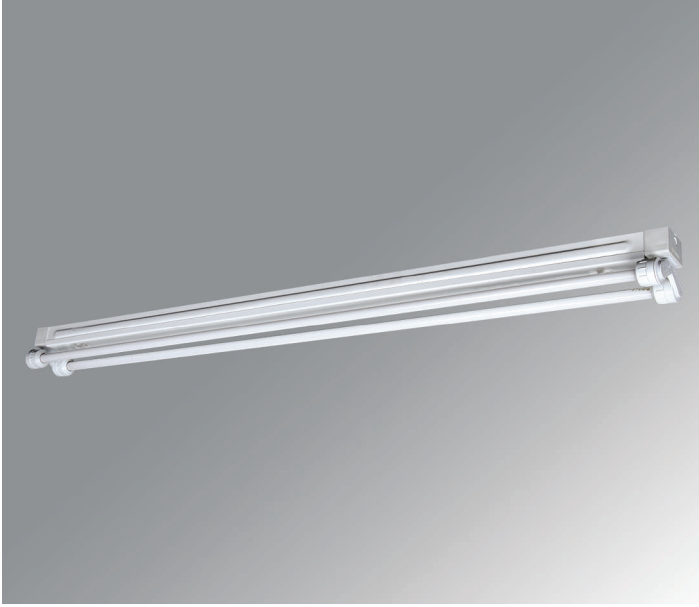
Specifications

Body : GRP
Ballast : EN 60921-EN 61347-2-8
Starter : EN 60155
Base : EN 60400 IP 65
Cable : 1 mm NYA

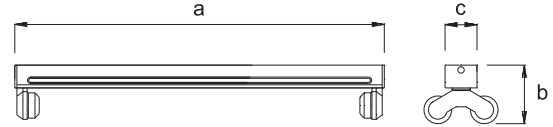
* Electronic ballast can be applied.
* Emergency units can be applied.



Kod No Code No	Tip Type	Lamba Tipi Lamp Type	Güç Power (w)	Işık Akısı Luminous Flux (lm)	Akım Current (A)	Kondansatör Capacitor (µF±10 250 V)	Boyutlar Dimensions (mm)			Ağırlık Weight (Kg)	Hacim Volume (m³)	Duy Base	Koli Adedi Pcs / Pack
							a	b	c				
5024-102	E.D. fibreglas bant	TL-D 36	1x36	1x3250	0,430	4,5	1270x130x68			13,00	0,05913	G13	6
5024-103	E.D. fibreglas bant	TL-D 36	2x36	2x3250	0,860	9	1270x130x68			17,80	0,11404	G13	6
5024-510	E.D. fibreglas bant	TL-D 58	1x58	1x5000	0,670	7	1560x130x68			19,30	0,07207	G13	6
5024-520	E.D. fibreglas bant	TL-D 58	2x58	2x5000	1,340	14	1560x130x68			25,00	0,13899	G13	6



Etanj Duylu Bant Armatürler T5
T5 Luminaires With IP65 Lampholders



Armatür Özellikleri

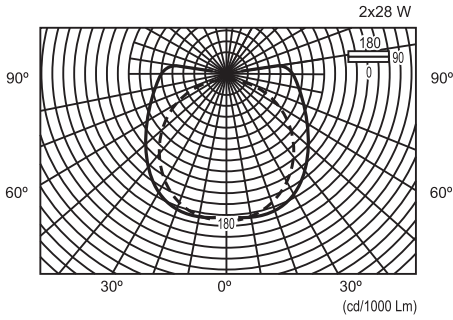
- Gövde : Elektrostatik boyalı metal
Balast : EN 61347-2-3
Duy : EN 60400 IP 65
Kablo : 1 mm NYA
Boya : Elektrostatik toz boya

* Acil aydınlatma ünitesi uygulanabilir.

Specifications

- Body : Electrostatic powder coated sheet
Ballast : EN 61347-2-3
Base : EN 60400 IP 65
Cable : 1 mm NYA
Coating : Electrostatic powder coating

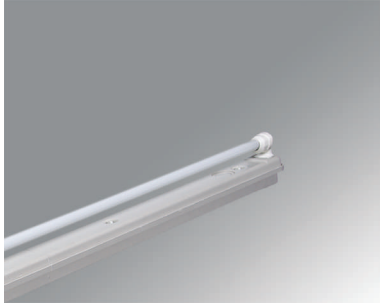
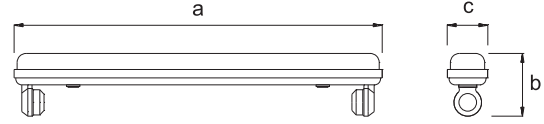
* Emergency units can be applied.



Kod No Code No	Tip Type	Lamba Tipi Lamp Type	Güç Power (w)	Işık Akışı Luminous Flux (lm)	Akım Current (A)	Kondansatör Capacitor (µF±10 250 V)	Boyutlar Dimensions (mm)			Ağırlık Weight (Kg)	Hacim Volume (m³)	Duy Base	Koli Adedi Pcs / Pack
							a	b	c				
5024-651	E.D. metal bant	TL5 14	1x14	1x1220	0,090		592	80	53	5,00	0,0300	G5	6
5024-652	E.D. metal bant	TL5 14	2x14	2x1220	0,160		592	80	53	5,20	0,0300	G5	6
5024-653	E.D. metal bant	TL5 28	1x28	1x2580	0,150		1192	80	53	7,00	0,0570	G5	6
5024-654	E.D. metal bant	TL5 28	2x28	2x2580	0,280		1192	80	53	7,20	0,0570	G5	6
5024-655	E.D. metal bant	TL5 35	1x35	1x3450	0,180		1492	80	53	8,00	0,0700	G5	6
5024-656	E.D. metal bant	TL5 35	2x35	2x3450	0,340		1492	80	53	8,20	0,0700	G5	6



Etanj Duylu Polyester Bant Armatürler T5
T5 Fiberglass Batten Luminaires With IP65 Lampholders



Armatür Özellikleri

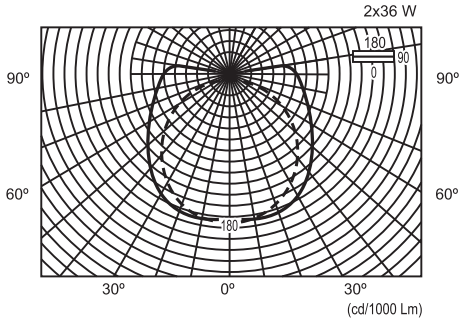
Gövde : Cam elyaf katkılı fibreglas
Balast : EN 61347-2-3
Duy : EN 60400 IP 65
Kablo : 1 mm NYA

* Acil aydınlatma ünitesi uygulanabilir.

Specifications

Body : GRP
Ballast : EN 61347-2-3
Base : EN 60400 IP 65
Cable : 1 mm NYA

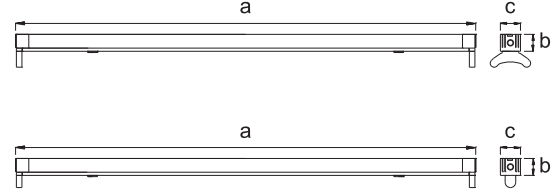
* Emergency units can be applied.



Kod No Code No	Tip Type	Lamba Tipi Lamp Type	Güç Power (w)	Işık Akısı Luminous Flux (lm)	Akım Current (A)	Kondansatör Capacitor (µF±10 250 V)	Boyutlar Dimensions (mm)			Ağırlık Weight (Kg)	Hacim Volume (m³)	Duy Base	Koli Adedi Pcs / Pack
							a	b	c				
5024-661	E.D. fibreglas bant T5	TL5 28	1x28	1x2580	0,150		1212x130x69			12,00	0,05913	G5	6
5024-662	E.D. fibreglas bant T5	TL5 28	2x28	2x2580	0,280		1212x130x69			14,00	0,11404	G5	6
5024-665	E.D. fibreglas bant T5	TL5 35	1x35	1x3450	0,180		1512x130x69			16,75	0,07207	G5	6
5024-666	E.D. fibreglas bant T5	TL5 35	2x35	2x3450	0,340		1512x130x69			18,75	0,13899	G5	6



“TMS” T5 Armatürler
“TMS” T5 Luminaires

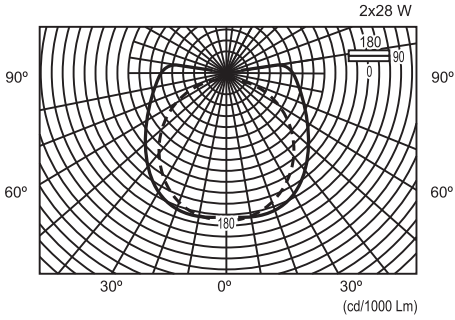


Armatür Özellikleri

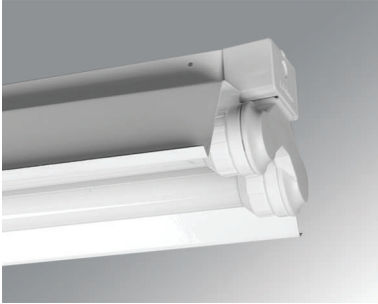
Gövde : 0,50 mm metal
Balast : EN 61347-2-3
Duy : EN 60400
Kablo : 1 mm NYA
Boya : Elektrostatik toz boya

Specifications

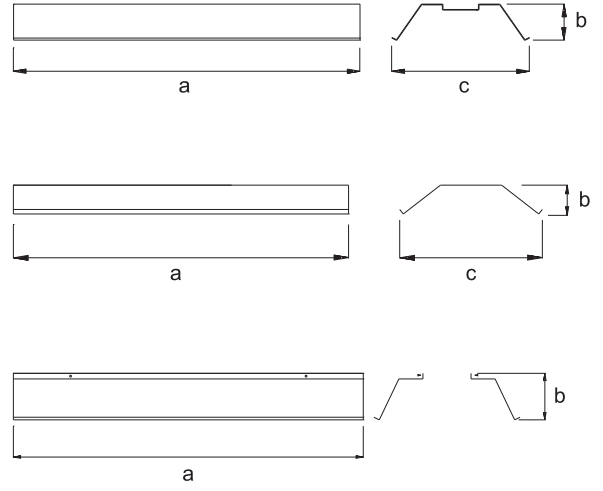
Body : 0,50 mm sheet
Ballast : EN 61347-2-3
Base : EN 60400
Cable : 1 mm NYA
Coating : Electrostatic powder coating



Kod No Code No	Tip Type	Lamba Tipi Lamp Type	Güç Power (w)	Işık Akışı Luminous Flux (lm)	Akım Current (A)	Kondansatör Capacitor (µF±10 250 V)	Boyutlar Dimensions (mm)			Ağırlık Weight (Kg)	Hacim Volume (m³)	Duy Base	Koli Adedi Pcs / Pack
							a	b	c				
5012-153	TMS T5	TL5 14	1x14	1x1220	0,090		574	62	37	4,00	0,00487	G5	6
5012-154	TMS T5	TL5 14	2x14	2x1220	0,160		574	64	37	4,20	0,00487	G5	6
5012-168	TMS T5	TL5 28	1x28	1x2580	0,150		1174	62	37	6,00	0,01000	G5	6
5012-169	TMS T5	TL5 28	2x28	2x2580	0,280		1174	64	37	6,20	0,01000	G5	6
5012-155	TMS T5	TL5 35	1x35	1x3450	0,180		1474	62	37	7,00	0,01260	G5	6
5012-156	TMS T5	TL5 35	2x35	2x3450	0,340		1474	64	37	7,20	0,01260	G5	6



Reflektörler
Reflectors



Kod No Code No	Tip Type	Boyutlar Dimensions (mm)			Ağırlık Weight (Kg)	Koli Adedi Pcs / Pack
		a	b	c		
4201-815	Standart TMS 18 W Reflektör / Standard TMS 18 W Reflector	590	70	212	9,00	10
4201-816	Standart TMS 36 W Reflektör / Standard TMS 36 W Reflector	1200	70	212	18,00	10
4201-817	Standart TMS 58 W Reflektör / Standard TMS 58 W Reflector	1500	70	212	22,50	10
4201-806	Geçmeli Bant 18 W Reflektör / Click-in Batten 18 W Reflector	620	100	220	6,00	10
4201-807	Geçmeli Bant 36 W Reflektör / Click-in Batten 36 W Reflector	1230	100	220	12,00	10
4201-808	Geçmeli Bant 58 W Reflektör / Click-in Batten 58 W Reflector	1530	100	220	15,00	10
4201-810	Etanj Duylu Sac Bant T8 18 W Reflektör / IP65 Lampholder Metal Batten 18 W Reflector	630	65		6,50	10
4201-811	Etanj Duylu Sac Bant T8 36 W Reflektör / IP65 Lampholder Metal Batten 36 W Reflector	1240	65		12,50	10
4201-812	Etanj Duylu Sac Bant T8 58 W Reflektör / IP65 Lampholder Metal Batten 58 W Reflector	1540	65		16,00	10
4201-821	Etanj Duylu Polyester Bant T8 36 W Reflektör / IP65 Lampholder Poly Batten 36 W Reflector	1250	50	230	14,50	10
4201-822	Etanj Duylu Polyester Bant T8 58 W Reflektör / IP65 Lampholder Poly Batten 58 W Reflector	1540	50	230	18,00	10