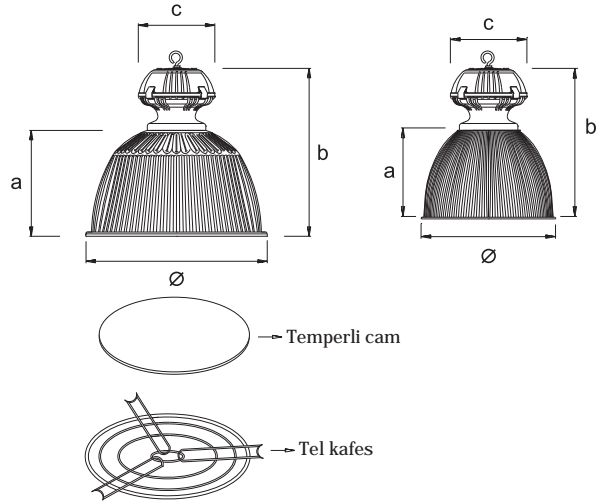


01

Atölye Armatürleri Highbay Luminaires



“Ceyhan” Atölye Armatürler
“Ceyhan” Highbay Luminaires



Armatür Özellikleri

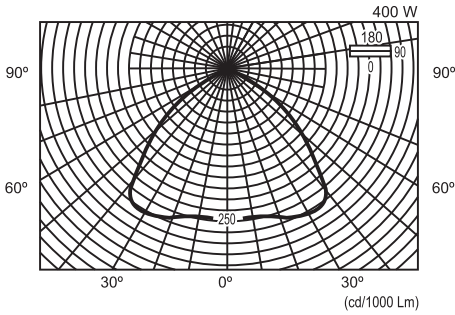
- Reflektör : Eloksal kaplı alüminyum
- Balast kutusu : Cam elyaf katkılı fiberglas
- Balast : EN 60923-EN 61347-2-9
- Ateşleyici : EN 61347-2-1
- Duy : EN 60238 porselen

- * Armatürlerde tel kafes ve temperli cam opsiyonel olarak sunulmaktadır.
- * Reflektör, tel kafes, cam hacim ve ağırlığa dahil edilmemiştir.

Specifications

- Reflector : Aluminium
- Gear box : GRP
- Ballast : EN 60923-EN 61347-2-9
- Igniter : EN 61347-2-1
- Base : EN 60238 porcelain

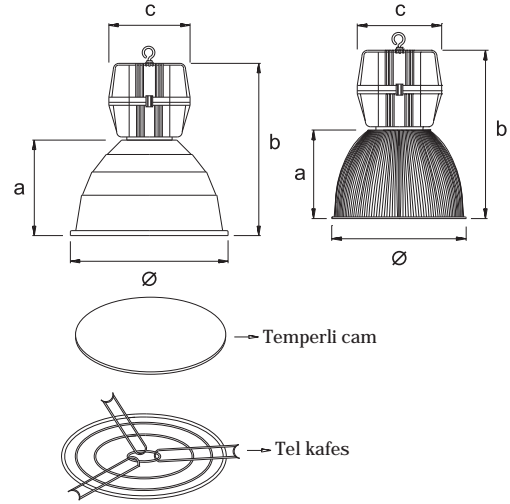
- * Tempered glass and wire guard are optional
- * Reflector, wire guard and tempered glass are not included in volume and weight



Kod No Code No	Tip Type	Güç Power (w)	Lamba Tipi Lamp Type	Ateşleyici Igniter (w)	Işık Akışı Luminous Flux (lm)	Kondansatör Capacitor (µF±10 250 V)	Boyutlar Dimensions (mm)				Ağırlık Weight (Kg)	Hacim Volume (m³)	Duy Base	Koli Adedi Pcs / Pack
							a	b	c	Ø				
5212-301	Ceyhan	85	PL-E		5100		285	500	245	485	8,00	0,05500	E27	4
5212-301	Ceyhan	160	ML 160		3100		285	500	245	485	8,00	0,05500	E27	4
5212-302	Ceyhan	150	SON 150	70-400	14000	20	285	500	245	485	15,70	0,05500	E40	4
5212-303	Ceyhan	250	SON 250	70-400	25000	32	285	500	245	485	20,60	0,05500	E40	4
5212-302	Ceyhan	150	HPI-BU 150	70-400	12000	20	285	500	245	485	21,50	0,05500	E40	4
5212-303	Ceyhan	250	HPI-BU 250	70-400	19000	32	285	500	245	485	15,70	0,05500	E40	4
5212-304	Ceyhan	400	HPI-BU 400	70-400	34000	35	285	500	245	485	20,60	0,05500	E40	4
5213-331	Ceyhan PC	85	PL-E		5100		285	500	245	485	21,50	0,05500	E27	4
5213-331	Ceyhan PC	160	ML 160		3100		260	465	245	412	8,00	0,05500	E27	4
5213-332	Ceyhan PC	150	CDM-T 150	70-400	12000	20	260	465	245	412	15,70	0,05500	G12	4
5213-333	Ceyhan PC	250	HPI-BU 250	70-400	19000	32	260	465	245	412	20,60	0,05500	E40	4



“Fırat” Atölye Armatürler
“Fırat” Highbay Luminaires



Armatür Özellikleri

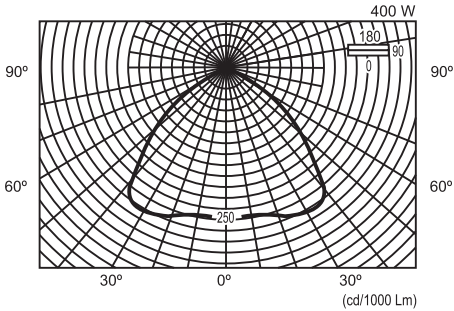
Reflektör : Eloksal kaplı alüminyum / Enjeksiyon PC
Balast kutusu : Cam elyaf katkılı fiberglas
Balast : EN 60923-EN 61347-2-9
Ateşleyici : EN 61347-2-1
Duy : EN 60238 porselen

- * Alüminyum reflektörlü armatürlerde tel kafes ve temperli cam opsiyonel olarak sunulmaktadır.
- * PC reflektörlü armatürlerde ön cam muhafaza opsiyonel olarak sunulmaktadır.
- * Reflektör, tel kafes, cam hacim ve ağırlığa dahil edilmemiştir.

Specifications

Reflector : Aluminium / Injection PC
Gear box : GRP
Ballast : EN 60923-EN 61347-2-9
Igniter : EN 61347-2-1
Base : EN 60238 porcelain

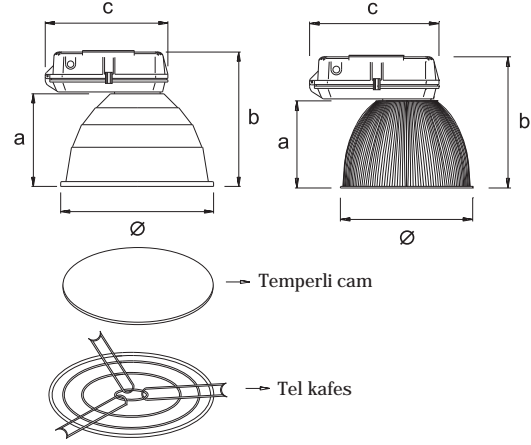
- * Tempered glass and wire guard are optional
- * PC front cover is optional in the PC reflector model
- * Reflector, wire guard and tempered glass are not included in volume and weight



Kod No Code No	Tip Type	Güç Power (w)	Lamba Tipi Lamp Type	Ateşleyici Igniter (w)	Işık Akışı Luminous Flux (lm)	Kondansatör Capacitor (µF±10 250 V)	Boyutlar Dimensions (mm)				Ağırlık Weight (Kg)	Hacim Volume (m³)	Duy Base	Koli Adedi Pcs / Pack
							a	b	c	Ø				
5212-112	Fırat	250	SON 250	70-400	25000	32	320	555	260	500	22,00	0,080752	E40	4
5212-120	Fırat	400	SON 400	70-400	47000	45	320	555	260	500	27,40	0,080752	E40	4
5212-112	Fırat	250	HPI-BU 250	70-400	19000	32	320	555	260	500	22,00	0,080752	E40	4
5212-119	Fırat	400	HPI-BU 400	70-400	34000	35	320	555	260	500	23,50	0,080752	E40	4
5213-099	Fırat PC	160	ML 160		3100		260	500	260	412	8,00	0,080752	E27	4
5213-112	Fırat PC	150	CDM-T 150	70-400	12000	20	260	500	260	412	16,20	0,080752	G12	4
5213-114	Fırat PC	250	HPI-BU 250	70-400	19000	32	260	500	260	412	22,00	0,080752	E40	4



“HDK” Atölye Armatürler
“HDK” Highbay Luminaires



Armatür Özellikleri

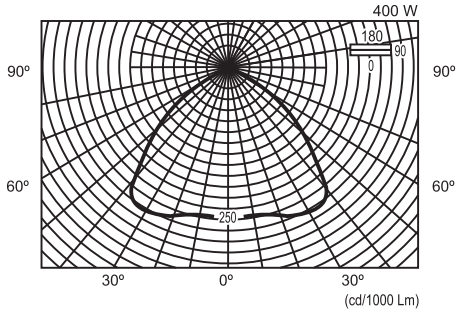
Reflektör : Eloksal kaplı alüminyum / Enjeksiyon PC
Balast kutusu : Cam elyaf katkıyla fiberglas
Balast : EN 60923-EN 61347-2-9
Ateşleyici : EN 61347-2-1
Duy : EN 60238 porselen

- * Alüminyum reflektörlü armatürlerde tel kafes ve temperli cam opsiyonel olarak sunulmaktadır.
- * PC reflektörlü armatürlerde ön cam muhafaza opsiyonel olarak sunulmaktadır.
- * Reflektör, tel kafes, cam hacim ve ağırlığa dahil edilmemiştir.

Specifications

Reflector : Aluminium / Injection PC
Gear box : GRP
Ballast : EN 60923-EN 61347-2-9
Igniter : EN 61347-2-1
Base : EN 60238 porcelain

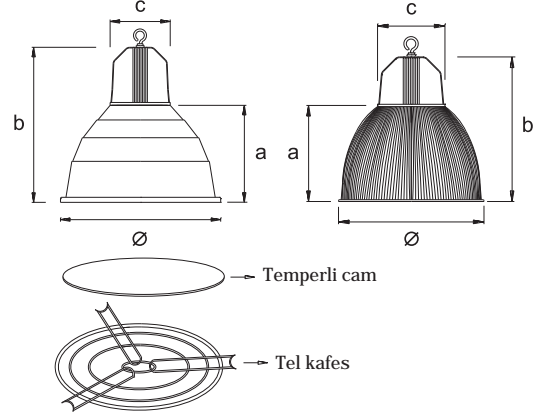
- * Tempered glass and wire guard are optional
- * PC front cover is optional in the PC reflector model
- * Reflector, wire guard and tempered glass are not included in volume and weight



Kod No Code No	Tip Type	Güç Power (w)	Lamba Tipi Lamp Type	Ateşleyici Igniter (w)	Işık Akısı Luminous Flux (lm)	Kondansatör Capacitor (µF±10 250 V)	Boyutlar Dimensions (mm)				Ağırlık Weight (Kg)	Hacim Volume (m³)	Duy Base	Koli Adedi Pcs / Pack
							a	b	c	Ø				
5212-265	HDK	250	SON 250	70-400	25000	32	320	450	320	500	21,00	0,080752	E40	4
5212-263	HDK	400	SON 400	70-400	47000	45	320	450	320	500	26,00	0,080752	E40	4
5212-265	HDK	250	HPI-BU 250	70-400	19000	32	320	450	320	500	21,00	0,080752	E40	4
5212-266	HDK	400	HPI-BU 400	70-400	34000	35	320	450	320	500	22,00	0,080752	E40	4
5213-901	HDK PC	160	ML 160		3100		260	400	320	412	8,00	0,080752	E27	4
5213-907	HDK PC	150	CDM-T 150	70-400	12000	20	260	400	320	412	16,30	0,080752	G12	4
5213-908	HDK PC	250	HPI-BU 250	70-400	19000	32	260	400	320	412	21,00	0,080752	E40	4



“Dicle” Atölye Armatürler
“Dicle” Highbay Luminaires



Armatür Özellikleri

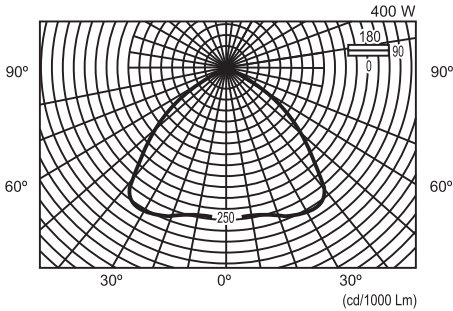
Reflektör : Eloksal kaplı alüminyum / Enjeksiyon PC
Balast kutusu : Cam elyaf katkılı fiberglas
Balast : EN 60923-2-3-EN 61347-2-9
Ateşleyici : EN 61347-2-1
Duy : EN 60238 porselen

- * Alüminyum reflektörlü armatürlerde tel kafes ve temperli cam opsiyonel olarak sunulmaktadır.
- * PC reflektörlü armatürlerde ön cam muhafaza opsiyonel olarak sunulmaktadır.
- * Reflektör, tel kafes, cam hacim ve ağırlığa dahil edilmemiştir.

Specifications

Reflector : Aluminium / Injection PC
Gear box : GRP
Ballast : EN 60923-EN 61347-2-9
Igniter : EN 61347-2-1
Base : EN 60238 porcelain

- * Tempered glass and wire guard are optional
- * PC front cover is optional in the PC reflector model
- * Reflector, wire guard and tempered glass are not included in volume and weight



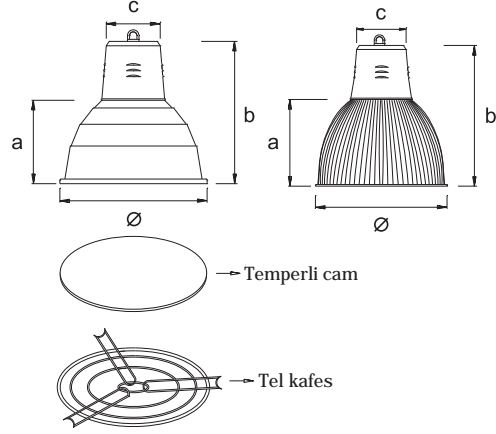
Kod No Code No	Tip Type	Güç Power (w)	Lamba Tipi Lamp Type	Ateşleyici Igniter (w)	Işık Akışı Luminous Flux (lm)	Kondansatör Capacitor (µF±10 250 V)	Boyutlar Dimensions (mm)				Ağırlık Weight (Kg)	Hacim Volume (m³)	Duy Base	Koli Adedi Pcs / Pack
							a	b	c	Ø				
5212-134	Dicle	85	PL-E		5100		255	400	190	420	8,00	0,07120	E27	8
5212-134	Dicle	160	ML 160		3100		255	400	190	420	8,00	0,07120	E27	8
5212-135	Dicle	250	ML 250		5600		255	400	190	420	9,60	0,07120	E40	8
5212-176	Dicle	150	SON 150	70-400	14000	20	300	525	240	500	16,80	0,07000	E40	4
5212-177	Dicle	250	SON 250	70-400	25000	32	300	525	240	500	21,50	0,07000	E40	4
5212-178	Dicle	400	SON 400	70-400	47000	45	300	525	240	500	26,00	0,07000	E40	4
5212-179	Dicle	250	HPI-BU 250	70-400	19000	32	300	525	240	500	21,50	0,07000	E40	4
5212-180	Dicle	400	HPI-BU 400	70-400	34000	35	300	525	240	500	22,50	0,07000	E40	4
5213-204	Dicle PC	85	PL-E		5100		260	405	190	412	8,00	0,07120	E27	8
5213-204	Dicle PC	160	ML 160		3100		260	405	190	412	8,00	0,07120	E27	8
5213-209	Dicle PC	3x18	PL-C 18		3x1200	6,6	260	405	190	412	18,00	0,07120	G24	8
5213-210	Dicle PC	4x18	PL-C 18		4x1200	8,8	260	405	190	412	20,00	0,07120	G24	8

Balast Kutusu / Gear Box IP 54 

EN 60598-2-1 230 V 50 Hz



“Panjurlu” Atölye Armatürler
“Shutter” Highbay Luminaires



Armatür Özellikleri

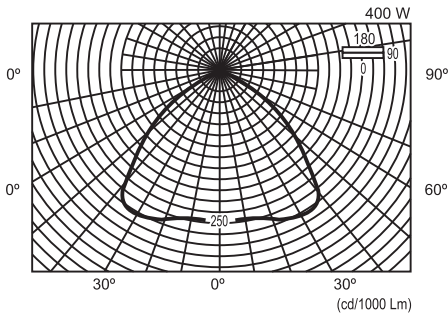
- Reflektör : Eloksal kaplı alüminyum / Enjeksiyon PC
Balast kutusu : Alüminyum
Balast : EN 60923-EN 61347-2-9
Ateşleyici : EN 61347-2-1
Duy : EN 60238 porselen

- * Alüminyum reflektörlü armatürlerde tel kafes ve temperli cam opsiyonel olarak sunulmaktadır.
- * PC reflektörlü armatürlerde ön cam muhafaza opsiyonel olarak sunulmaktadır.
- * Reflektör, tel kafes, cam hacim ve ağırlığa dahil edilmemiştir.
- * Enerji tasarruflu lamba kullanılabilir (45-85W).

Specifications

- Reflector : Anodized aluminium / Injection PC
Gear box : Aluminium
Ballast : EN 60923-EN 61347-2-9
Igniter : EN 61347-2-1
Base : EN 60238 porcelain

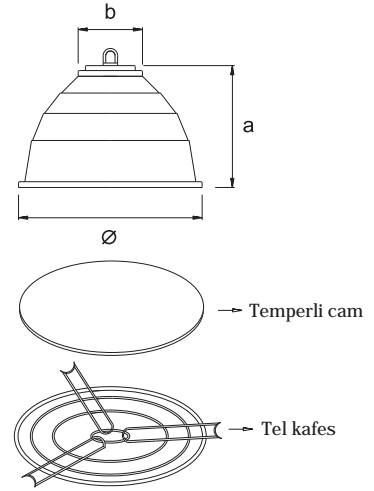
- * Tempered glass and wire guard are optional
- * PC front cover is optional in the PC reflector model
- * Reflector, wire guard and tempered glass are not included in volume and weight
- * Energy saving lamb can be used (45-85W).



Kod No Code No	Tip Type	Güç Power (w)	Lamba Tipi Lamp Type	Ateşleyici Igniter (w)	Işık Akısı Luminous Flux (lm)	Kondansatör Capacitor (µF±10 250 V)	Boyutlar Dimensions (mm)				Ağırlık Weight (Kg)	Hacim Volume (m³)	Duy Base	Koli Adedi Pcs / Pack
							a	b	c	Ø				
5212-181	Panjurlu	160	ML 160		3100		295	480	185	500	5,00	0,06000	E27	4
5212-182	Panjurlu	250	ML 250		5600		295	480	185	500	6,00	0,06000	E40	4
5212-183	Panjurlu	150	SON 150	70-400	14000	20	295	480	185	500	19,00	0,06000	E40	4
5212-184	Panjurlu	250	SON 250	70-400	25000	32	295	480	185	500	23,00	0,06000	E40	4
5212-185	Panjurlu	400	SON 400	70-400	47000	45	295	480	185	500	28,00	0,06000	E40	4
5213-180	Panjurlu PC	85	PL-E		5100		260	460	185	412	5,00	0,06000	E27	4
5213-180	Panjurlu PC	160	ML 160		3100		260	460	185	412	5,00	0,06000	E27	4
5213-184	Panjurlu PC	150	CDM-T 150	70-400	12000	20	260	460	185	412	19,00	0,06000	G12	4
5213-185	Panjurlu PC	250	HPI-BU 250	70-400	19000	32	260	460	185	412	22,00	0,06000	E40	4



“Gediz” Atölye Armatürler “Gediz” Highbay Luminaires



Armatür Özellikleri

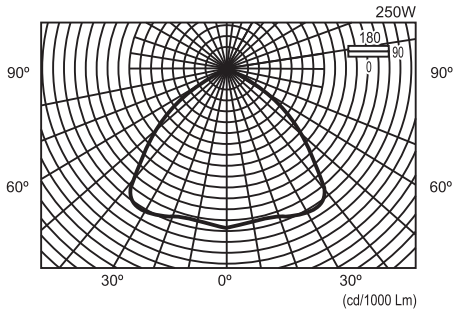
Reflektör : Eloksal kaplı alüminyum
Duy : EN 60238

- * Armatürlerde tel kafes ve temperli cam opsiyonel olarak sunulmaktadır.
- * Tavanda askı takımı sarkıtılarak kullanılabilir.
- * Enerji tasarruflu lamba kullanılabilir (45-85W).

Specifications

Reflector : Anodised aluminium
Base : EN 60238

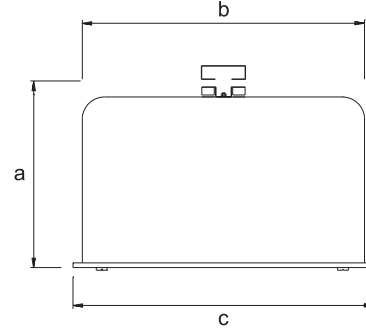
- * Tempered glass and wire guard are optional.
- * Can be used with hanger system.
- * Energy saving lamb can be used (45-85W).



Kod No Code No	Tip Type	Lamba Tipi Lamp Type	Güç Power (w)	Işık Akısı Luminous Flux (lm)	Ateşleyici Igniter (w)	Kondansatör Capacitor (µF±10 250 V)	Boyutlar Dimensions (mm)			Ağırlık Weight (Kg)	Hacim Volume (m³)	Duy Base	Koli Adedi Pcs / Pack
							a	b	Ø				
5212-101	Gediz	ML 160	160	3100			260	175	420	10,00	0,08202	E27	10
5212-109	Gediz	ML 250	250	5600			310	175	420	13,00	0,08202	E40	10
5212-106	Gediz	ML 500	500	14000			322	143	500	14,50	0,13265	E40	10



“Kare” Atölye Armatürler
“Square” Highbay Luminaires

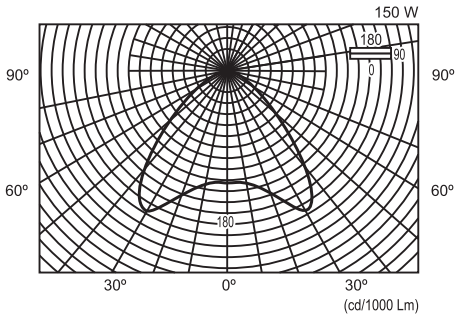


Armatür Özellikleri

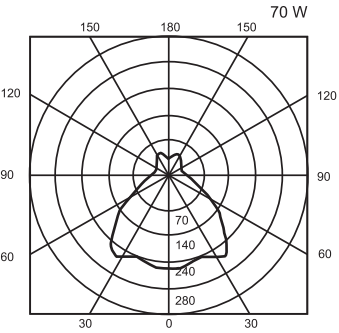
- Gövde : Alüminyum
- Reflektör : Özel beyaz boyalı alüminyum
- Cam : Darbelere dayanıklı temperli
- Balast : EN 60923-EN 61347-2-9
- Ateşleyici : EN 61347-2-1
- Duy : EN 60238 porselen

Specifications

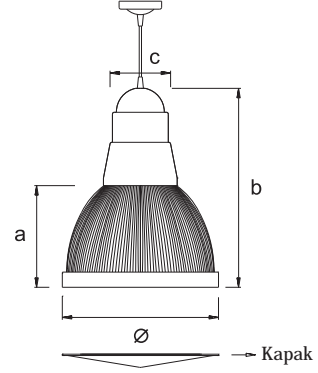
- Body : Aluminium
- Reflector : Special white coated aluminium
- Diffuser : Tempered glass
- Ballast : EN 60923-EN 61347-2-9
- Igniter : EN 61347-2-1
- Base : EN 60238 porcelain



Kod No Code No	Tip Type	Güç Power (w)	Lamba Tipi Lamp Type	Ateşleyici Igniter (w)	Işık Akışı Luminous Flux (lm)	Kondansatör Capacitor (µF±10 250 V)	Boyutlar Dimensions (mm)			Ağırlık Weight (Kg)	Hacim Volume (m³)	Duy Base	Koli Adedi Pcs / Pack
							a	b	c				
5212-161	Kare	150	CDM-TD 150	70-400	12000	20	205	295	342	9,00	0,02500	RX7s	1



“Aras” Atölye Armatürleri
“Aras” Highbay Luminaires



Armatür Özellikleri

- Reflektör : Enjeksiyon PC
- Balast kutusu : Alüminyum
- Balast : EN 60923-EN 61347-2-9
- Ateşleyici : EN 61347-2-1
- Duy : EN 60238 porselen

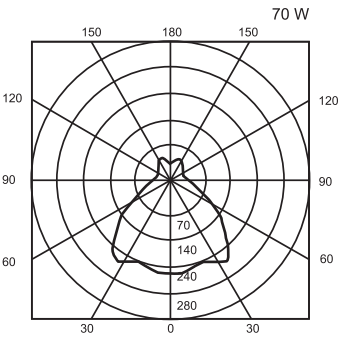
- * PC reflektörlü armatürlerde ön cam muhafaza opsiyonel olarak sunulmaktadır.
- * Reflektör hacim ve ağırlığa dahil edilmemiştir.
- * Renk seçenekleri vardır.
- * Sarkıt boyu isteye bağlıdır.

Specifications

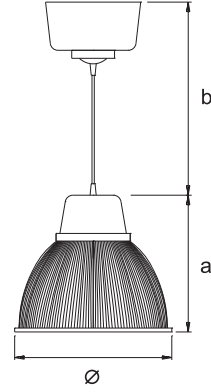
- Reflector : Injection PC
- Gear box : Aluminium
- Ballast : EN 60923-EN 61347-2-9
- Igniter : EN 61347-2-1
- Base : EN 60238 porcelain

- * PC front cover is optional in the PC reflector model
- * Reflector, wire guard are not included in volume and weight
- * Colour option
- * Pendant length option

Kod No Code No	Tip Type	Lamba Tipi Lamp Type	Güç Power (w)	Işık Akısı Luminous Flux (lm)	Ateşleyici Igniter (w)	Kondansatör Capacitor (µF±10 250 V)	Boyutlar Dimensions (mm)				Ağırlık Weight (Kg)	Hacim Volume (m³)	Duy Base	Koli Adedi Pcs / Pack
							a	b	c	Ø				
5213-401	Aras 1	ML 160	160	3100			215	405	120	325	5,00	0,00653	E27	4
5213-401	Aras 1	PL-E	23	1380			215	405	120	325	5,00	0,00653	E27	4
5213-402	Aras 1	CDM-T 70	70	5500	70-400	12	215	405	120	325	11,50	0,00653	G12	4
5213-421	Aras 2	PL-E	45-85	2700-5100			300	555	135	412	5,50	0,00653	E27	4
5213-422	Aras 2	ML 250	250	5600			300	555	135	412	5,50	0,00653	E40	4
5213-423	Aras 2	CDM-T 70	70	5500	70-400	12	300	555	135	412	11,80	0,00653	G12	4
5213-424	Aras 2	CDM-T 150	150	12000	70-400	20	300	555	135	412	14,00	0,00653	G12	4
5213-428	Aras 2	HPI-BU 250	250	19000	70-400	32	300	555	135	412	18,80	0,00653	E40	4



“Neva” Atölye Armatürler
“Neva” Highbay Luminaires



Armatür Özellikleri

- Reflektör : Enjeksiyon PC
- Balast kutusu : Alüminyum
- Balast : EN 60923-EN 61347-2-9
- Ateşleyici : EN 61347-2-1
- Duy : EN 60238 porselen

- * PC reflektörlü armatürlerde ön cam muhafaza opsiyonel olarak sunulmaktadır.
- * Reflektör hacim ve ağırlığına dahil edilmemiştir.
- * Renk seçenekleri vardır.
- * Sarkıt boyu istede badlıydediřebilir.

Specifications

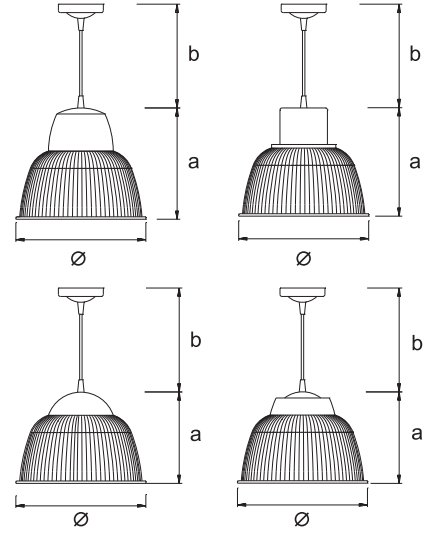
- Reflector : Injection PC
- Gear box : Aluminium
- Ballast : EN 60923-EN 61347-2-9
- Igniter : EN 61347-2-1
- Base : EN 60238 porcelain

- * PC front cover is optional in the PC reflector model
- * Reflector and wire guard are not included in volume and weight
- * Colour option
- * Pendant length option

Kod No Code No	Tip Type	Lamba Tipi Lamp Type	Güç Power (w)	Işık Akısı Luminous Flux (lm)	Ateşleyici Igniter (w)	Kondansatör Capacitor (µF±10 250 V)	Boyutlar Dimensions (mm)			Ağırlık Weight (Kg)	Hacim Volume (m³)	Duy Base	Koli Adedi Pcs / Pack
							a	b	Ø				
5213-601	Neva	PL-E	45-85	2700-5100			415	820	412	3,40	0,14470	E27	4
5213-601	Neva	ML 160	160	3100			415	820	412	3,40	0,14470	E27	4
5213-602	Neva	CDM-T 70	70	6600	70-400	12	415	820	412	9,40	0,14470	G12	4
5213-603	Neva	CDM-T 150	150	14000	70-400	20	415	820	412	12,50	0,14470	G12	4



"Tuna" Atölye Armatürleri "Tuna" Highbay Luminaires



Armatür Özellikleri

Gövde : Alüminyum
Reflektör : Prizmatik polikarbon cam
Duy : EN 60238
Kablo : 2x0,75 mm² TTR
Boya : Elektrostatik toz boya

- * Kapak çerçeve opsiyonel olarak sunulmaktadır.
- * Reflektör hacim ve ağırlığa dahil edilmemiştir.
- * Renk seçenekleri vardır.
- * Sarkıt boyu isteye bağlıdır.

Specifications

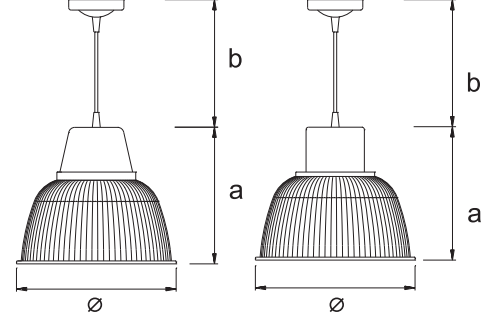
Body : Aluminium
Reflector : Injection PC
Base : EN 60238 porcelain
Cable : 2x0,75 mm² TTR
Coating : Electrostatic powder coating

- * PC front cover is optional in the PC reflector model
- * Reflector and wire guard are not included in volume and weight
- * Colour option
- * Pendant length option

Kod No Code No	Tip Type	Lamba Tipi Lamp Type	Güç Power (w)	Işık Akısı Luminous Flux (lm)	Boyutlar Dimensions (mm)			Ağırlık Weight (Kg)	Hacim Volume (m ³)	Duy Base	Koli Adedi Pcs / Pack
					a	b	Ø				
5213-501	Tuna 1	PL-E	23-45	1380-2700	280	600	325	8,00	0,10480	E27	12
5213-502	Tuna 2	PL-E	23-45	1380-2700	280	600	325	8,00	0,10480	E27	12
5213-503	Tuna 3	PL-E	23-45	1380-2700	235	600	325	8,00	0,10480	E27	12
5213-504	Tuna 4	PL-E	23-45	1380-2700	235	600	325	8,00	0,10480	E27	12



“Sana” Atölye Armatürler
“Sana” Highbay Luminaires



Armatür Özellikleri

- Gövde : Alüminyum
- Reflektör : Prizmatik polikarbon cam
- Duy : EN 60238
- Kablo : 2x0,75 mm² TTR
- Boya : Elektrostatik toz boya

- * Kapak çerçeve opsiyonel olarak sunulmaktadır.
- * Reflektör hacim ve ağırlıya dahil edilmemiştir.
- * Renk seçenekleri vardır.
- * Sarkıt boyu isteye bağlıdır.

Specifications

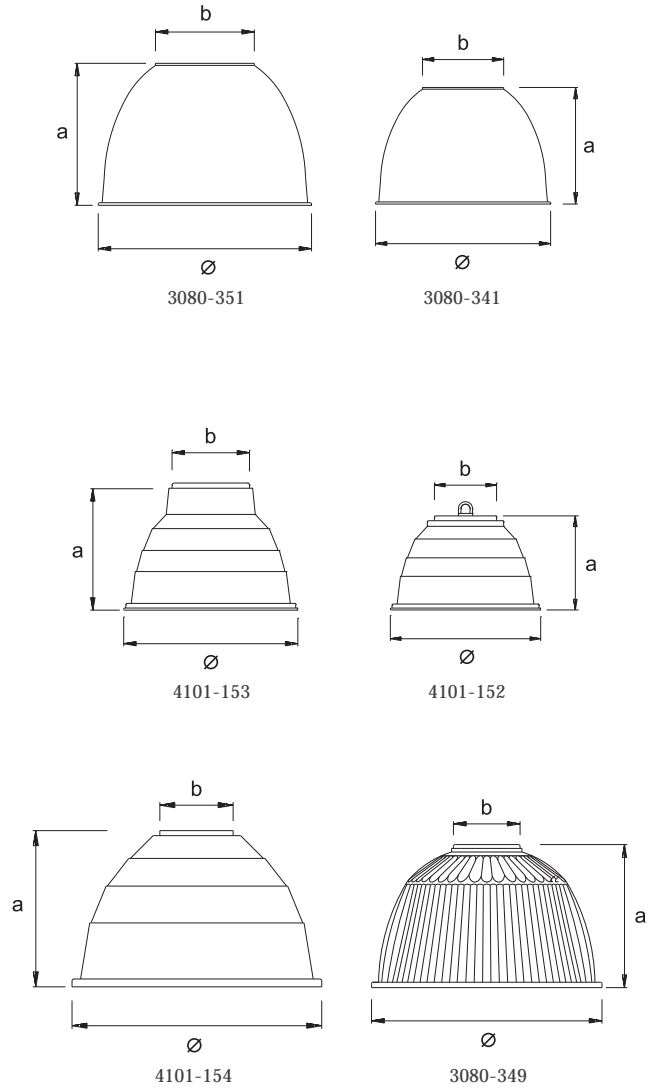
- Body : Aluminium
- Reflector : Injection PC
- Base : EN 60238 porcelain
- Cable : 2x0,75 mm² TTR
- Coating : Electrostatic powder coating

- * PC front cover is optional in the PC reflector model
- * Reflector and wire guard are not included in volume and weight
- * Colour option
- * Pendant length optionz

Kod No Code No	Tip Type	Lamba Tipi Lamp Type	Güç Power (w)	Işık Akısı Luminous Flux (lm)	Boyutlar Dimensions (mm)			Ağırlık Weight (Kg)	Hacim Volume (m ³)	Duy Base	Koli Adedi Pcs / Pack
					a	b	Ø				
5213-511	Sana 1	PL-E	45-85	2700-5100	415	660	412	10,00	0,10480	E27	12
5213-512	Sana 2	PL-E	45-85	2700-5100	415	660	412	10,00	0,10480	E27	12



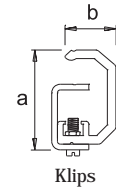
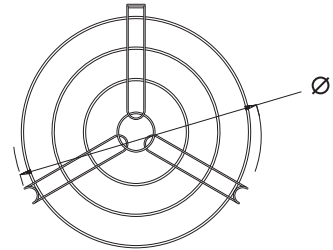
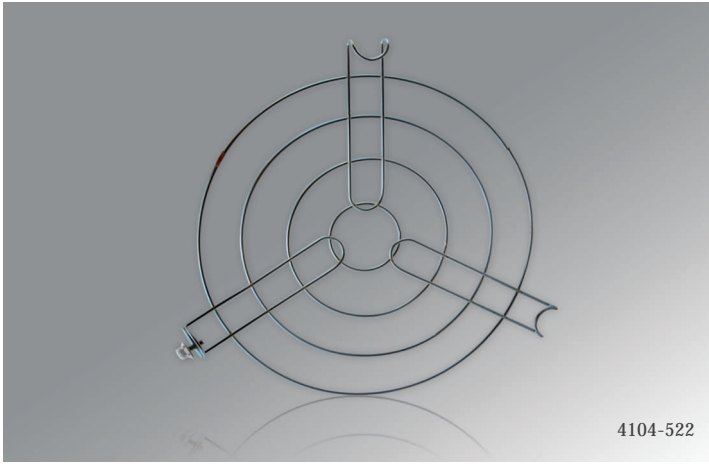
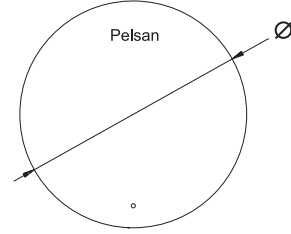
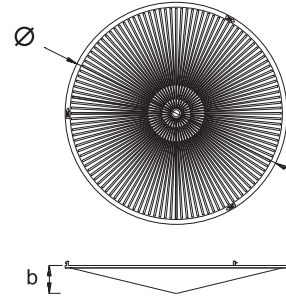
Komponentler Components



Kod No Code No	Tip Type	Boyutlar Dimensions (mm)			Ağırlık Weight (Kg)	Hacim Volume (m ³)	Koli Adedi Pcs / Pack
		a	b	Ø			
3080-341	Polikarbon cam 12" / PC diffuser 12"	177	120	325	6,50	0,05118	10
3080-351	Polikarbon cam 16" / PC diffuser 16"	230	160	412	12,50	0,12171	10
4101-152	160 W atölye reflektör / 160W highbay reflector	265	170	420	10,00	0,08202	10
4101-151	125 W atölye reflektör / 125W highbay reflector	265	170	420	8,00	0,08202	10
4101-153	250 W atölye reflektör / 250W highbay reflector	310	173	420	9,00	0,08202	10
4101-154	400 W atölye reflektör / 400W highbay reflector	322	143	500	10,00	0,13265	10
3080-349	Ceyhan atölye reflektör / Ceyhan reflector	298	140	484	11,50	0,13265	15



Komponentler
Components



Kod No Code No	Tip Type	Boyutlar Dimensions (mm)			Ağırlık Weight (Kg)	Hacim Volume (m ³)	Koli Adedi Pcs / Pack
		a	b	Ø			
3080-342	Polikarbon kapak 12" / PC front cover 12"	30	316		5,20	0,01742	10
3080-352	Polikarbon kapak 16" / PC front cover 16"	40	402		12,00	0,02552	10
3080-501	Atölye temperli cam / Highbay tempered glass	402			12,50	0,01764	10
3080-502	Atölye temperli cam / Highbay tempered glass	482			15,00	0,02500	10
4101-521	Atölye tel kafes / Highbay wire guard	420			4,50	0,02773	10
4104-522	Atölye tel kafes / Highbay wire guard	500			5,50	0,03920	10
4001-615	Klips / Clips	35	18		1,50	0,00800	30