

# PAKET ŞALTERLER



## Paket Şalterler



Açma - Kapama Şalterleri



Kutup Değiştirici Şalterler



Yıldız Üçgen Şalterler



Enversör Şalterler



Ampermetre Komütatörleri



Voltmetre Komütatörleri



Emniyet Şalteri

## İÇİNDEKİLER

Özellikler	1
Teknik Tablo	1
Sipariş Kodları	2
Teknik Resimler	3

TS EN 60947-3  
EN 60947-3  
IEC 60947-3  
CE

Montaj pozisyonu : Serbest  
Rakım : 2000 m (max)  
Bağıl Nem : %50 (40°C) , %90 (20°C)  
Çevre sıcaklığı : -5°C ile + 40°C arası  
Kirlilik derecesi : III  
Koruma sınıfı : IP40 (Ön Yüzde)

# PAKET ŞALTERLER



Birbirinin aynı olan birden fazla kontak yuvalarının bir mil üzerinde arka arkaya sıralanmasından meydana gelen ve bir eksen etrafında dönebilen; motor bağlantı işlemlerinde, ölçü aletleri komütatörlerinde, kontrol ve dağıtım panolarında kullanılan elle kumandalı şalterlere Paket (pako) şalter denir. Orta ve büyük güçlü motorlar kontaktör ve rölelerle kumanda edilmektedir. Ancak küçük güçlü motorların kumandası, daha ekonomik ve basit olması sebebiyle paket şalterlerle yapılır. Federal paket şalterler IEC60947-3 / EN 60947-3'e ve CE'ye uygun olarak imal edilmektedir. Her diliminde iki, üç veya dört adet gümüş alaşımli kontağı bulunan paket şalterlerin, dilim sayısı artırılarak değişik kumanda işlemlerinde kullanılırlar. Hareketli kontak bombeli, sabit kontak ise düz bir yüzeye sahiptir. Böylece tam temas ve en düşük geçiş direnci sağlanır. Kontaklar basarak açılıp kapandığından ve mil üzerinde bulunan kamlar kontakların aynı zamanda açılıp kapanmasını gerçekleştirdiğinden bütün kumanda devrelerinin veya fazların gecikmesiz olarak aynı anda emniyetle açılıp kapanması temin edilmiştir.

Paket Şalterler	Kullanım sınıfları	Tip	FCS1				FCS2		
		Sürekli çalışma akımı Ith (A)	10	16	20	25	32	63	
		Anma yalıtım gerilimi Ui (V) 50-60 Hz	690	690	690	690	690	690	
Çalışma akımları (A)	AC1	220-240 V	10	16	20	25	32	63	
		380-440 V	6	10	13	16	20	40	
		660-690 V	4	6	8	10	13	25	
	AC15	220-240 V	3	5	6	7.5	10	20	
		380-440 V	2	4	4	5	6	12	
		660-690 V	-	-	-	-	-	-	
	AC21	220-240 V	10	16	20	25	32	63	
		380-440 V							
		660-690 V							
Çalışma güçleri (kW)	AC23A	220-240 V	1p	1.25	2	2.5	3	3.5	11
			3p	2.2	3.7	3.7	6	7.5	15
		380-440 V	1p	2	3	3.7	5	3.8	15
			3p	3.7	6	7.5	10	10	25
		660-690 V	1p	2	3	4	5	13	15
			3p	3.7	6.5	7.5	10	5.5	25
	AC3	220-240 V	1p	1	2	2.2	3	3	5.5
			3p	1.8	3	3	5	5.5	11
		380-440 V	1p	2	3	3	5	3.5	10
			3p	3	5	5.5	8	7.5	18.5
		660-690 V	1p	2	3	3	5	5	10
			3p	3	5.2	5.5	8	10	18.5
Kısa devreye karşı maksimum ön sigorta akımı gL/gG (A)			16	20	25	32	40	80	

## Kullanım Sınıfları :

**AC 1 :** Endüktif olmayan veya çok az endüktif olan yükler (Direnç ocakları).

**AC 3 :** Kafesli Motor direkt kalkış yükte kapatma, Yıldız-Üçgen Kalkış (Sincap Kafesli motorlar; yol verme, çalışırken devreden çıkarma.)

**AC 15 :** Motor ve diğer yüksek endüktif yüklerin sık aralıklarla devreye alınması (Motor yüklerin veya oldukça yüksek endüktif yüklerin anahtarlanması)

**AC 21A :** Manyetik tahrikler, kontaktör, ventiller, manyetik bobinlerin kumandası (Elektromanyetik yükler)

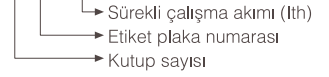
**AC 23A :** Az aşırı yüklü, rezistif - indüktif karışık yüklerin kumandası (Orta Derecede aşırı yükler dahil omik yüklerin anahtarlanması)

# PAKET ŞALTERLER

## Açma-Kapama Şalterleri :

Tip	Sürekli çalışma akımı Ith (A)	Kutup-Dilim Sayısı	Etiket Plakası	Bağlantı Şeması	Sipariş Kodu
FCS1	10 16 20 25	1 Kutup - 1 Dilim 2 Kutup - 1 Dilim 3 Kutup - 2 Dilim			9TO10Δ0□000◇
FCS2	32 63	4 Kutup - 2 Dilim			9TO20Δ0□000◇

Δ Kutup Sayısı, □ Etiket Plakası, ◇ Sürekli Çalışma Akımı. Paket şalter sipariş kodlarının tanımları: 9TO103020020



## Kutup Değiştirici Şalterler :

Tip	Sürekli çalışma akımı Ith (A)	Kutup-Dilim Sayısı	Etiket Plakası	Bağlantı Şeması	Sipariş Kodu
FCS1	10 16 20 25	1 Kutup - 1 Dilim			9TK10Δ0400◇◇
FCS2	32 63	3 Kutup - 3 Dilim			9TK20Δ0400◇◇

## Yıldız Üçgen Şalterleri :

Tip	Sürekli çalışma akımı Ith (A)	Kutup-Dilim Sayısı	Etiket Plakası	Bağlantı Şeması	Sipariş Kodu
FCS1	16 25	3 Kutup - 4 Dilim			9TS10Δ0500◇◇

## Enversör Şalterler :

Tip	Sürekli çalışma akımı Ith (A)	Kutup-Dilim Sayısı	Etiket Plakası	Bağlantı Şeması	Sipariş Kodu
FCS1	10 16 20 25	1 Kutup - 2 Dilim 3 Kutup - 4 Dilim			9TE10Δ0600◇◇

## Voltmetre Komütatörleri :

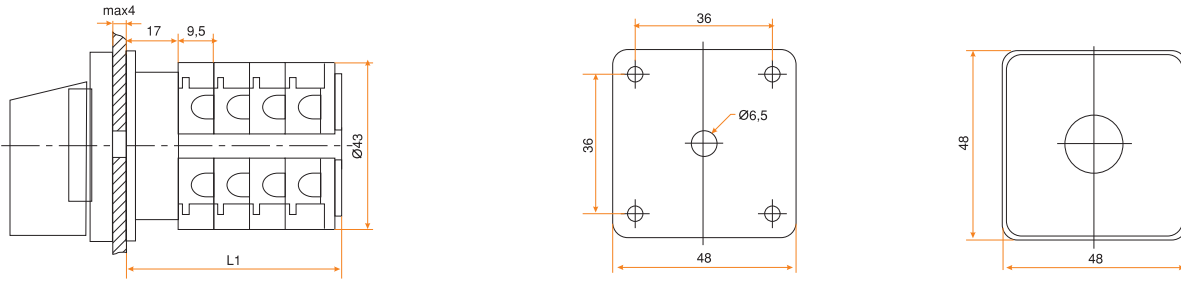
Tip	Sürekli çalışma akımı Ith (A)	Fonksiyon-Dilim Sayısı	Etiket Plakası	Bağlantı Şeması	Sipariş Kodu
FCS1	20	4 Poz - 2 Dilim			9TV123V10020
		7 Poz - 3 Dilim			9TV143V20020

## Ampermetre Komütatörleri :

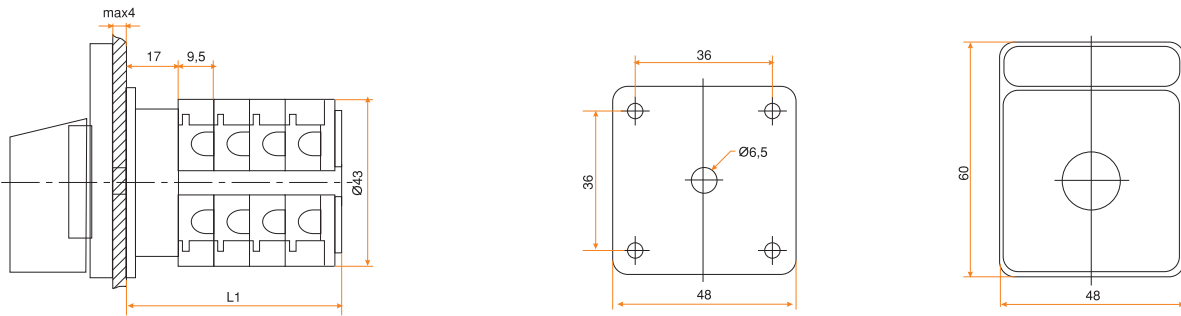
Tip	Sürekli çalışma akımı Ith (A)	Kutup-Dilim Sayısı	Etiket Plakası	Bağlantı Şeması	Sipariş Kodu
FCS1	20	3 Kutup - 4 Dilim			9TA1030370020

# PAKET ŞALTERLER

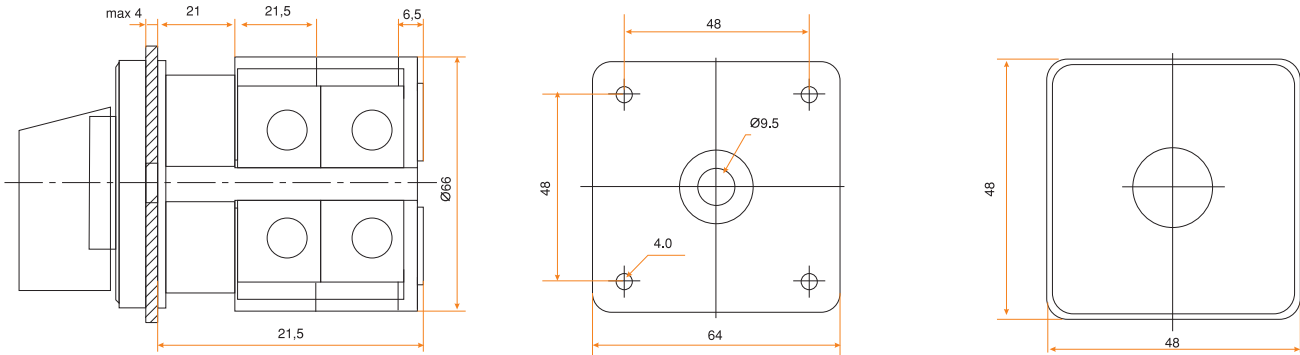
## FCS1:



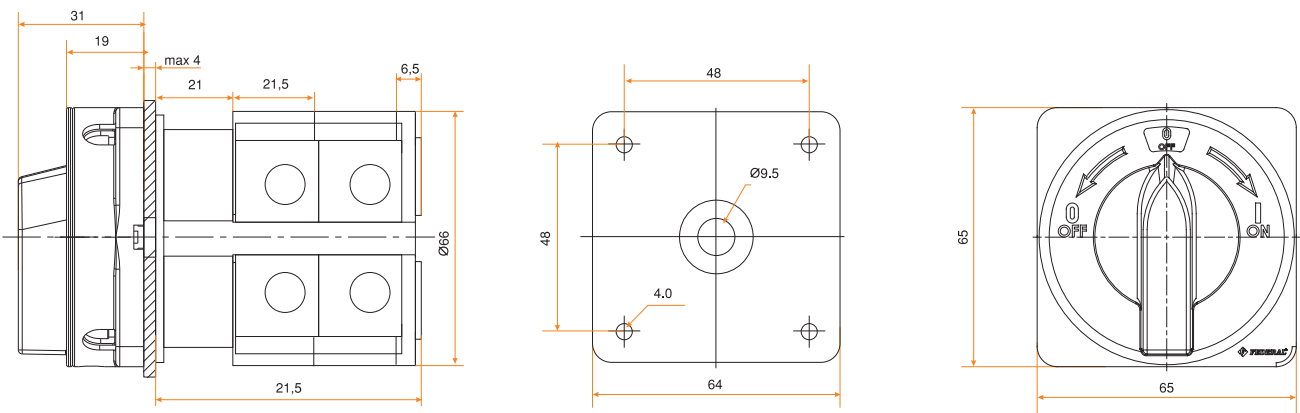
## FCS1 Voltmetre - Ampermetre Komütatörü:



## FCS2:



## FCS2 Emniyet Şalteri:



## Gövde Uzunlukları:

Dilim sayısı	1	2	3	4
FCS1 Gövde uzunluğu (L1)	31.5	41	50.5	60
FCS2 Gövde uzunluğu (L2)	49	70.5	92	113.5

## Sipariş Kodları:

20A	9TP-10308-0020
32A	9TP-20308-0032
63A	9TP-20308-0063