

# MİNYATÜR DEVRE KESİCİLER



## Anahtarlı Otomatik Sigortalar

### FM3

6A ... 63A



### FM6

6A ... 63A



### FM10

6A ... 63A



### FMN Faz - Nötr Anahtarlı Otomatik Sigorta

6A ... 32A



### FMS Anahtarlar

40A ... 100A



## İÇİNDEKİLER

Otomatik Sigortalar	1
Özellikler	1
Teknik Tablo	1
Sipariş Kodları	2
Karakteristik Eğriler	2
Faz - Nötr Anahtarlı Otomatik Sigortalar	3
Özellikler	3
Teknik Tablo	3
Sipariş Kodları	3
Karakteristik Eğriler	3
Anahtarlar	4
Özellikler	4
Teknik Tablo	4
Sipariş Kodları	4
Teknik Resimler	5

TS 5018-1 TS EN 60898-1  
EN 60898-1  
IEC 60898-1  
CE

Montaj pozisyonu : Serbest  
Rakım : 2000 m (max)  
Bağıl Nem : %50 (40°C) , %90 (20°C)  
Çevre sıcaklığı : -5°C ile + 40°C arası  
Kirlilik derecesi : II  
Koruma sınıfı : IP20

TS EN 60947-3  
CE

Montaj pozisyonu : Serbest  
Rakım : 2000 m (max)  
Bağıl Nem : %50 (40°C) , %90 (20°C)  
Çevre sıcaklığı : -5°C ile + 40°C arası  
Kirlilik derecesi : III  
Koruma sınıfı : IP00  
Kullanım sınıfı : AC-22A

# MİNYATÜR DEVRE KESİCİLER



Federal otomatik sigortalar, bağlı bulunduğu elektrik devresini aşırı akım ve kısa devrelere karşı korurlar. Devrenin kolayca açılıp kapatılmasına imkan sağlarlar. Otomatik sigortalar 6A'den 63A'e kadar 1,2,3 ve 4 kutuplu CE'ye uygun olarak imal edilirler. B ve C olmak üzere iki ayrı tipi mevcuttur. Kısa devre esnasında B tipleri nominal akımın 3 ila 5 katında, C tipleri ise 5 ila 10 katında devreyi gecikmesiz olarak açarlar. 2, 3, 4 kutuplu otomatik sigortalar herhangi bir fazında oluşabilecek arıza durumunda, mekanizmaları sayesinde, bağlı oldukları cihazları devreden çıkarırlar.

**B tipi:** Ev aydınlatması, priz ve kumanda devrelerinde kullanılır.




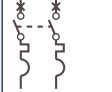


**C tipi:** Transformatör, çok sayıda floresan lamba gibi endüktif yüklerde kullanılır.

Herhangi bir arıza durumunda devreyi açan cihaz, kol yukarı kaldırılarak devreye sokulur. Koldan bağımsız açtırma düzeni arıza devam ettiği sürece devreyi yeniden açacaktır. Federal otomatik sigortalar kısa devre anında devreyi çok kısa sürede açarlar. Bu sayede kısa devre akımının termik ve manyetik zorlanmaları sınırlandırılır. Küçük boyutları ve raya takılabilme özelliği montaj esnasında kolaylık sağlar. Bağlantı terminallerine verilen dizayn sayesinde, kaza ile dokunma ortadan kaldırılmıştır. Federal Otomatik Sigortalar, 6kV'lık darbe gerilimine dayanırlar. 55°C'lik çevre sıcaklığında sürekli çalışabilir ve %95'lik bağıl neme dayanabilmektedirler. Özel tasarlanmış kablo girişlerine 25 mm<sup>2</sup>'lik kablo bağlanabilir.

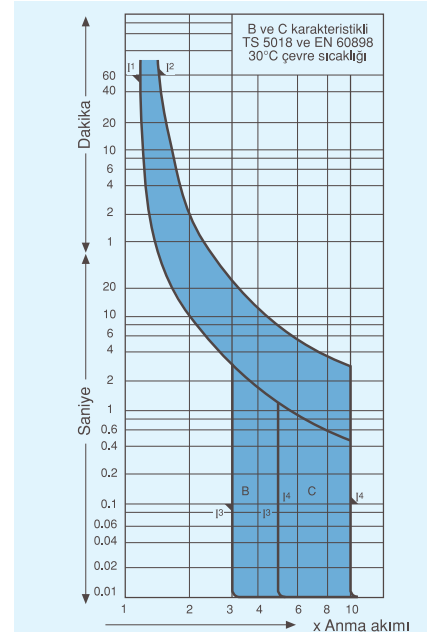
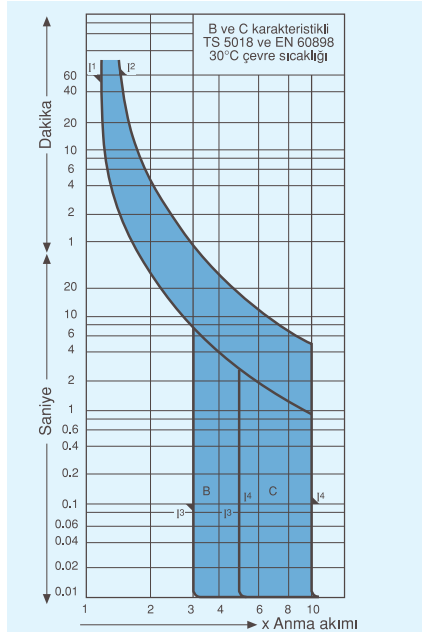
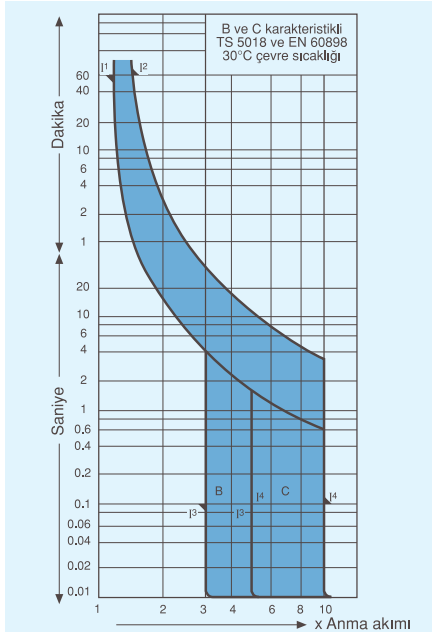
## Teknik Özellikler :

Tip	FM3	FM6	FM10
Karakteristik	B, C		
Kesme kapasitesi	kA <sub>rms</sub> 3	6	10
Anma akımı	A 6,10,16,20,25,32,40,50,63		
Anma işletme gerilimi - U <sub>e</sub>	V 230/400		
Anma yalıtım gerilimi - U <sub>i</sub>	V 690		
Anma darbe dayanım gerilimi - U <sub>imp</sub>	kV 6		
Kutup sayısı	1, 2, 3, 4		
Frekans	Hz 50 - 60		
Mekanik Ömür	operasyon 20.000		
Elektriksel Ömür	operasyon >4.000		
Min. - max. bağlantı kesiti	mm <sup>2</sup> 1 ... 16		
Min. - max. sıkma torqu	Nm 2 ... 3		

# MİNYATÜR DEVRE KESİCİLER

	Bağlantı şeması	Anma akımı In (A)	Kesme kapasitesi Ics (kA)	Sipariş Kodları	
				Karakteristik B	Karakteristik C
 <p>FM3</p>	 <p>1, 2, 3, 4 kutuplu</p>	6	3	9EC-B033□-0006	9EC-C033□-0006
		10	3	9EC-B033□-0010	9EC-C033□-0010
		16	3	9EC-B033□-0016	9EC-C033□-0016
		20	3	9EC-B033□-0020	9EC-C033□-0020
		25	3	9EC-B033□-0025	9EC-C033□-0025
		32	3	9EC-B033□-0032	9EC-C033□-0032
		40	3	9EC-B033□-0040	9EC-C033□-0040
		50	3	9EC-B033□-0050	9EC-C033□-0050
		63	3	9EC-B033□-0063	9EC-C033□-0063
 <p>FM6</p>		6	6	9ED-B063□-0006	9ED-C063□-0006
		10	6	9ED-B063□-0010	9ED-C063□-0010
		16	6	9ED-B063□-0016	9ED-C063□-0016
		20	6	9ED-B063□-0020	9ED-C063□-0020
		25	6	9ED-B063□-0025	9ED-C063□-0025
		32	6	9ED-B063□-0032	9ED-C063□-0032
		40	6	9ED-B063□-0040	9ED-C063□-0040
		50	6	9ED-B063□-0050	9ED-C063□-0050
		63	6	9ED-B063□-0063	9ED-C063□-0063
 <p>FM10</p>		6	10	9EE-B103□-0006	9EE-C103□-0006
		10	10	9EE-B103□-0010	9EE-C103□-0010
		16	10	9EE-B103□-0016	9EE-C103□-0016
		20	10	9EE-B103□-0020	9EE-C103□-0020
		25	10	9EE-B103□-0025	9EE-C103□-0025
		32	10	9EE-B103□-0032	9EE-C103□-0032
		40	10	9EE-B103□-0040	9EE-C103□-0040
		50	10	9EE-B103□-0050	9EE-C103□-0050
		63	10	9EE-B103□-0063	9EE-C103□-0063

Not : □ kısmına istenilen kutup sayısı yazılır. (1, 2, 3, 4 gibi)



Karakteristik	B	C
I1 (t ≥ 1h)	1,13 x In	1,13 x In
I2 (t < 1h)	1,45 x In	1,45 x In
I3 (t ≥ 0,1s)	3 x In	5 x In
I4 (t < 0,1s)	5 x In	10 x In

# MİNYATÜR DEVRE KESİCİLER



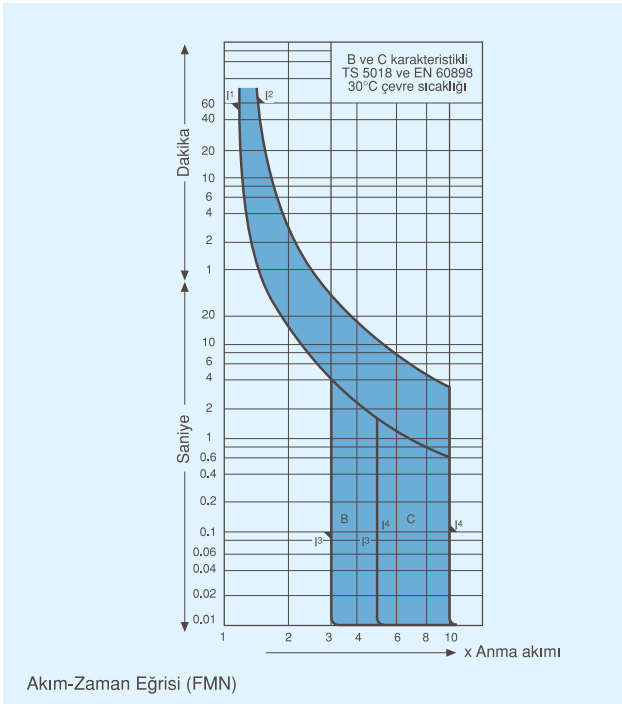
## FAZ - NÖTR ANAHTARLI OTOMATİK SİGORTALAR

Federal faz-nötr otomatik sigortaları bağlı oldukları elektrik devresini aşırı akım ve kısa devrelere karşı korurlar. 230V (50Hz/60Hz) anma geriliminde, 6A'den 32A'e kadar , 4,5 kA'lık kesme kapasitesinde ve 1 kutuplu olarak, IEC 60898-1 standartlarında ve CE'ye uygun olarak üretilirler. Geçici gerilim dalgalanmalarından etkilenmezler. Faz hattı ve nötr hattı aynı anda kesilen faz+nötr hatlı otomatik sigortalarımız küçük boyutları ve yüksek performanslarıyla ön plana çıkmaktadırlar. İki kutuplu otomatik sigorta için nötr hat ve faz hattının yanlış bağlanma riski vardır. Nötr hattın toprağa göre potansiyeli fazla olabilir. Bu durum yangın çıkmasına ve insanların zarargörmesine sebep olabilir.

### Teknik Özellikler :

Tip		FMN
Kesme kapasitesi	$kA_{rms}$	4.5
Anma akımı	A	6, 10, 16, 20, 25, 32
Anma işletme gerilimi - Ue	V	230/400
Anma yalıtım gerilimi - Ui	V	690
Anma darbe dayanım gerilimi - Uimp	kV	6
Frekans	Hz	50 - 60
Mekanik Ömür	operasyon	20.000
Elektriksel Ömür	operasyon	>4000
Ağırlık	gr.	7
Min. - max. bağlantı kesiti	$mm^2$	1 - 6
Min. - max. sıkma torku	Nm	1,2 - 2

Karakteristik	B	C
I <sub>1</sub> ( t ≥ 1h )	1,13 x I <sub>n</sub>	1,13 x I <sub>n</sub>
I <sub>2</sub> ( t < 1h )	1,45 x I <sub>n</sub>	1,45 x I <sub>n</sub>
I <sub>3</sub> ( t ≥ 0,1s )	3 x I <sub>n</sub>	5 x I <sub>n</sub>
I <sub>4</sub> ( t < 0,1s )	5 x I <sub>n</sub>	10 x I <sub>n</sub>



### Sipariş Kodları

Karakteristik	Karakteristik
B	C
9EC-B0431-0006	9EC-C0431-0006
9EC-B0431-0010	9EC-C0431-0010
9EC-B0431-0016	9EC-C0431-0016
9EC-B0431-0020	9EC-C0431-0020
9EC-B0431-0025	9EC-C0431-0025
9EC-B0431-0032	9EC-C0431-0032

# MİNYATÜR DEVRE KESİCİLER



## ANAHTARLAR

Termik ve manyetik özelliği olmayan, açma-kapama şalterlerine anahtar denir. Federal anahtarlar, 40A'den 100A'e kadar 1,2,3 ve 4 kutuplu TS EN 60947-3 standardına ve CE normlarına uygun olarak üretilmektedir. 2,3 ve 4 kutuplu anahtar kolları mekanizmaları sayesinde sistemi aynı anda ayırırlar. Dağıtım ve kontrol elemanlarında güvenle kullanılabilir.

### Teknik Özellikler :

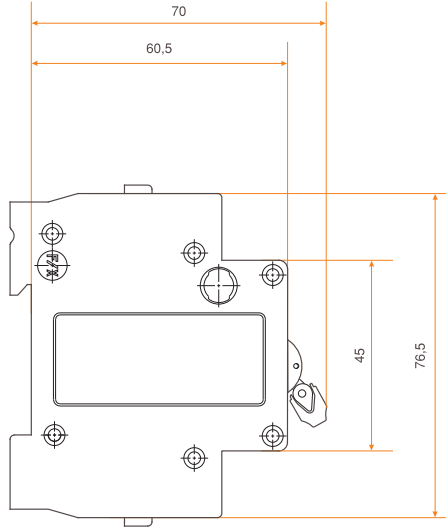
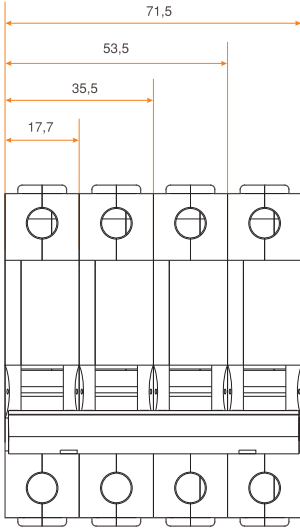
Tip	FMS
Kutup sayısı	1,2,3,4
Kullanım sınıfı	AC-22A
Anma akımı In	A 40,63,80,100
Anma işletme gerilimi Ui	V 500 V
Anma darbe dayanım gerilimi - Uimp lth	kV 6
Anma frekansı	Hz 50/60
Kısa devre kesme kapasitesi	A/1s 12xIn
Kısa devre kesme kapasitesi	A/1 s 20xIn
Mekanik ömür	Operasyon 10.000
Elektriksel ömür	Operasyon >1500
Min. - max. Bağlantı Kesitleri	mm <sup>2</sup> 6-35
Min. - max. sıkma torku	Nm 2-3

### Sipariş Kodları :

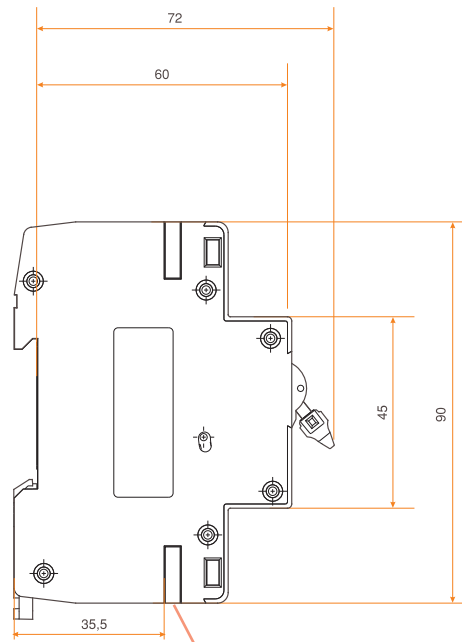
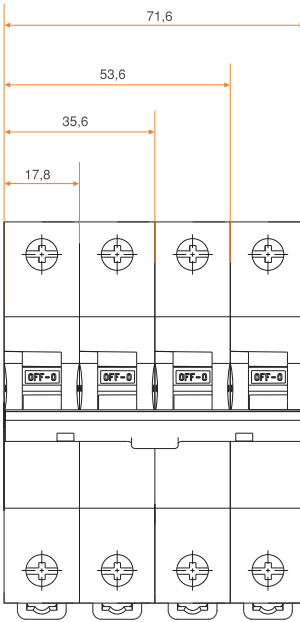
Anma Akımı In (A)	1 Kutup	2 Kutup	3 Kutup	4 Kutup
40	9RA-00201-0040	9RA-00202-0040	9RA-00203-0040	9RA-00204-0040
63	9RA-00201-0063	9RA-00202-0063	9RA-00203-0063	9RA-00204-0063
80	9RA-00201-0080	9RA-00202-0080	9RA-00203-0080	9RA-00204-0080
100	9RB-00201-0100	9RB-00202-0100	9RB-00203-0100	9RB-00204-0100

# MİNYATÜR DEVRE KESİCİLER

## FM3



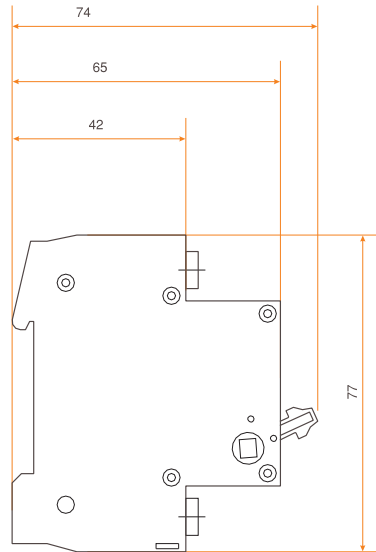
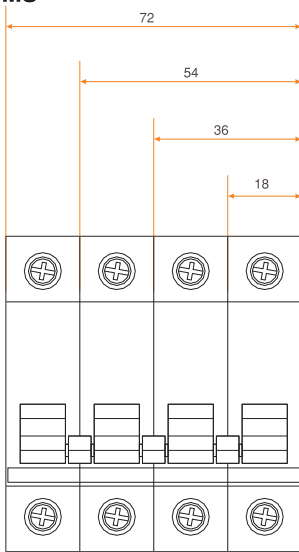
## FM6 - FM10



Federal Elektrik FM6, FM10 otomatik sigortaları otomat barası yardımıyla FK2, FK4 kaçak akım koruma şalterleri ile birlikte kullanılabilir.

# MİNYATÜR DEVRE KESİCİLER

**FMS**



**FMN**

