

SİGORTALI ve SİGORTASIZ YÜK AYIRICILAR



Sigortalı Yük Ayırıcılar



FSF 160
NH00 / 160A



FSF 250 - FSF 400
NH1 / 250A
NH2 / 400A



FSF 630
NH3 / 630A

Sigortasız Yük Ayırıcılar



FLS 160
160A



FLS 250 - FLS 400
250A
400A



FLS 630
630A

FLS 1000 - FLS 1250
1000A
1250A



FLS 160E - FLS 250E
160A
250A

İÇİNDEKİLER

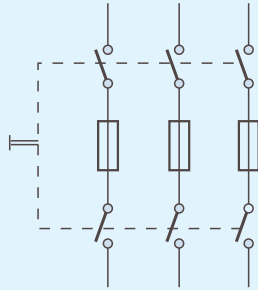
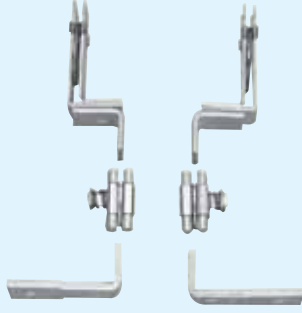
Özellikler	1
Yük Ayırıcıların Yapısı	1
Sigortalı Yük Ayırıcılar	2
Teknik Tablo	2
Sipariş Kodları	2
Sigortasız Yük Ayırıcılar	3
Teknik Tablo	3
Sipariş Kodları	3
Aksesuarlar	4
Sipariş Kodları	4
Teknik Resimleri	5

TS EN 60947-3
IEC 60947-3
EN 60947-3
CE

Montaj pozisyonu : Her açıda
Rakım : 2000 m (max)
Bağıl Nem : %50 (40°C) , %90 (20°C)
Çevre sıcaklığı : -5°C ile +40°C arası
Kirlilik derecesi : III
Koruma sınıfı : IP00
Kullanım sınıfı : AC 23A (160...630), AC 22A (1000),
AC 21A (1250)

SİGORTALI ve SİGORTASIZ YÜK AYIRICILAR

Döner kontak sistemi (250A, 400A, 630A için)



Şekil - 1

Federal Elektrik yük ayırıcıları; kompakt, ani açma-kapamalı, aynı fazda iki ayrı noktadan kesme özelliğine sahip son derece kullanışlı cihazlardır. Kullanıldığı tablo ve panolarda büyük yer tasarrufu sağlarlar.

Sigortalı ve sigortasız tip yük ayırıcıları CE'ye uygun olarak; TS EN 60947-3, IEC 60947-3 standartlarına göre, AC 23 sınıfına uygun olarak üretilmektedirler. Bu özellikleri sayesinde AC-DC sistemleri ile motor devrelerinde anahtarlama amaçlı olarak güvenle kullanılırlar.

Özellikler:

- Yüksek kesme kapasitesi
- Yüksek elektrik ve mekanik dayanım
- Kendini temizleme yeteneğine sahip sürtünmeli ve döner kontak sistemi
- Her faz üzerinde iki ayrı noktadan kesme
- Modern teknoloji ve kompakt tasarım
- El hareketinden bağımsız hızlı kapama-kesme işlemi
- Küçük boyut
- Termoset malzemeden yapılmış, alev ve ısıya dayanıklı gövde
- Panoya arkadan veya ön yüzden monte edilebilme
- Pano derinliğine göre ayarlanabilen kumanda mil boyu
- Kilitleme özelliği

Kontaklar:

Yük ayırıcıları, komple ünite içine yerleştirilmiş sabit kontak bıçakları ve kendine has kontak sisteminden oluşmuştur. Bu sistemle, kesme enerjisi kontaklar arasında bölünür. Enerjinin kontaklar arasında bölünmesi ve yük kesme hücrelerindeki ark söndürücü elemanlar sayesinde; kontak yüzeyindeki yanma en aza indirilmiştir. Yanmanın az olması kontak ömrünü uzatır. 160A ayırıcılarda sürtünmeli, diğer büyük boy ayırıcılarda ise döner kontak sistemi vardır.

Sürtünmeli ve döner kontak sistemleri her açma-kapamada temiz ve sıhhatli bir temasın gerçekleşmesini temin eder. Özel yay sistemleri sayesinde kontaklardaki geçiş dirençleri ve enerji kayıpları minimuma indirilmiştir. Akım, ayırıcı içinde her faz içinde dört noktadan kesilir. Bu özellik, ayırıcının hem akım kesme kapasitesini yükseltir, hem de buşonları her iki ucundan devreden ayırır. Böylece iki ucundan devreden ayrılan buşonlar daha emniyetli bir şekilde değiştirilirler (Şekil-1).

Emniyet:

- Kumanda kolu "I" konumunda mekanik olarak kilitlenmektedir. Dolayısıyla ayırıcıda enerji varken pano açılmaz.
- Ayırıcıda enerji yokken yani "0" konumunda, kumanda kolu asma kilit

ile tamamen kilitlenerek yetkisiz kişilerin devreye enerji vermesi önlenebilir (Resim - 1).

- Ayırıcı gövdesinde ve yalıtkan kısımlarda ısıya ve ateşe dayanıklı, su absorbe etmeyen malzemeler kullanılmıştır. Gövde malzemesi cam elyafı polyester reçineden olup dielektrik ve mekanik özellikleri çok yüksektir.
- Fazlar arasındaki yalıtım mesafesi herhangi bir atlamaya karşı oldukça geniş tutulmuştur. Buna rağmen sigortalı tiplerde araya ilave seperatörler konularak hem daha iyi bir yalıtım hem de olabilecek el temaslarına karşı koruma sağlanmıştır.

Açma - kapama mekanizması ve kumanda kolu:

Açma - kapama mekanizması bütün kutupların birlikte ve çok hızlı çalışmasını sağlar. Açma - kapama hızı el hareketinden bağımsızdır. Kumanda kolu geçmeli tipte olup boyu, istenen pano derinliğine göre ayarlanabilir. Gösterge plakası ve kumanda kolu sayesinde ayırıcının hangi konumda olduğu rahatlıkla görülebilir. Ayırıcının açık - kapalı konumları arasında kumanda kolu 90°'lik bir değişim göstermektedir.

İç yapı:

- Akım, döner kontak sisteminde 4 ayrı noktadan kesilmektedir. Bu sayede hem kesme kapasitesi artırılır hemde ayırıcı açıkken buşonlar devreden tamamen ayrılır.
- Mekanizmadaki yaylar sayesinde çok hızlı bir açma-kapama işlemi olmaktadır.
- Yük kesme hücrelerinde ark söndürücü elemanlar vardır.

Dış yapı:

- Gövde ve kapak malzemesi olarak, EN 60512-20-2 standardına göre cam elyafı polyester reçinesi kullanılmıştır (BMC).
- Bağlantı baraları gümüş ile kaplanmaktadır. Bu sayede oksidasyon önlenir. Aslında gümüş de diğer metaller gibi oksitlenmektedir. Ancak gümüş oksit ısınınca hemen iletken hale geçmektedir.
- Sigorta buşonlarını üzerinde bulundurması ve boyutlarının ufak olması nedeniyle panolarda az yer kaplamaktadır.
- Fazlar arası yalıtım amacıyla ısıya dayanıklı (polikarbonat ya da BMC) malzemeden seperatörler bulunmaktadır.



Resim - 1



Resim - 2

SİGORTALI ve SİGORTASIZ YÜK AYIRICILAR

Sigortalı Yük Ayırıcılar:



Teknik Özellikler:

TİP		FSF 160	FSF 250	FSF 400	FSF 630	
Kutup Sayısı	Ad.	3 , 4	3 , 4	3 , 4	3 , 4	
Anma Isıl Akımı (Ith)	A	160	250	400	630	
Anma Yalıtım Gerilimi (Ui)	V	1000	1000	1000	1000	
Anma Darbe Dayanım Gerilimi (Uimp)	kV	8	8	8	8	
Anma Frekansı	Hz	40-60	40-60	40-60	40-60	
Anma Çalışma Gücü AC23	380V	kW	75	132	200	320
	500V	kW	100	160	280	340
	690V	kW	120	220	360	400
Kondansatör Gücü	380V	kVAr	76	140	220	300
Anma Kesme Kapasitesi	AC 23	A	1280	2000	3200	5040
Anma Kapama Kapasitesi	AC 23	A	1600	2500	4000	6300
Sigortalı Kısa Devre Kesme Kapasitesi	kA _{rms}	65	65	65	65	
Sigorta Tipi (Sigortasız olarak sevk edilir)	NH	00	1	2	3	
Mekanik Ömür	Operasyon	10000	10000	10000	8000	
Elektriksel Ömür	Operasyon	1000	1000	1000	1000	
Ağırlık	kg.	2.7	4.7	4.8	8.7	
Maksimum - Minimum Sıkma Torqu	Nm	3	6	6	10	
Kutup Başına Güç Kayıpları	W	13	11	26	52	
Bağlantı İletken Kesiti	mm ²	70	120	240	2x185	

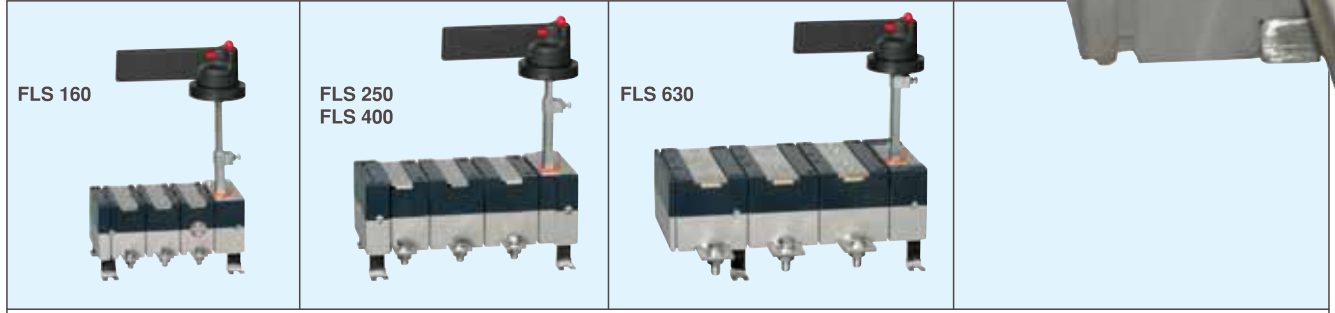
Sipariş kodları :

	Kutup sayısı	Tip*	Sipariş kodu
	3,4	FSF 160	9BB-S110□-0160
		FSF 250	9BC-S110□-0250
		FSF 400	9BC-S110□-0400
		FSF 630	9BD-S110□-0630

□ olan yere kutup sayısı yazılır (3 veya 4). *Sigortalı yük ayırıcılar NH sigortasız olarak sevk edilir.

SİGORTALI ve SİGORTASIZ YÜK AYIRICILAR

Sigortasız Yük Ayırıcılar:



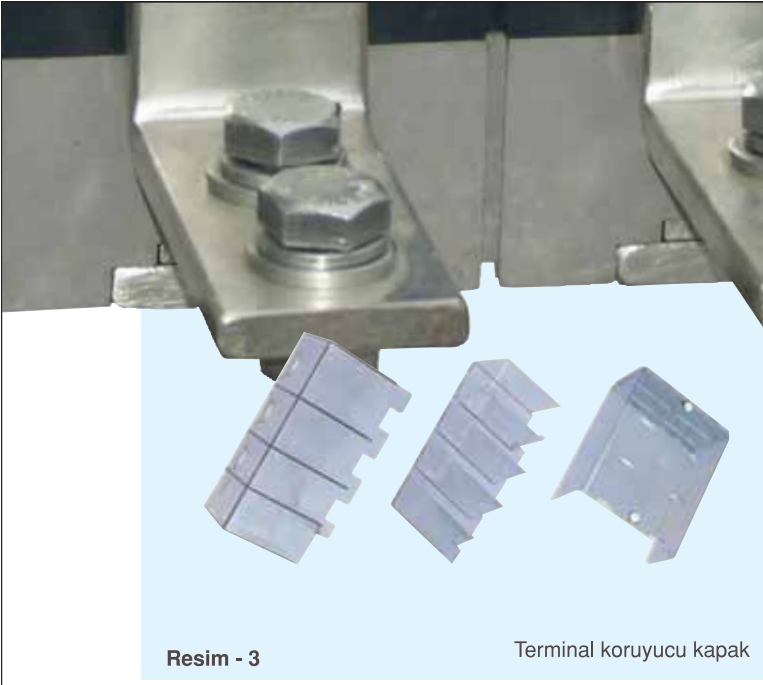
Teknik Özellikler:

TİP		FLS 160	FLS 250	FLS 400	FLS 630	FLS 1000	FLS 1250
Kutup Sayısı	Ad.	3,4	3,4	3,4	3,4	3	3
Kullanım Sınıfı		AC 23A	AC 23A	AC 23A	AC 23A	AC 22A	AC 21A
Anma Isıl Akımı (Ith)	A	160	250	400	630	1000	1250
Anma Yalıtım Gerilimi (Ui)	V	1000	1000	1000	1000	1000	1000
Anma Darbe Dayanım Gerilimi (Uimp)	kV	8	8	8	8	8	8
Anma Frekansı	Hz	40-60	40-60	40-60	40-60	40-60	40-60
Anma Çalışma Gücü	380V	kW	75	132	200	320	-
	500V	kW	100	160	280	340	-
	690V	kW	120	220	360	400	-
Kondansatör Gücü	380V	kVAr	76	140	220	300	-
Anma Kesme Kapasitesi	A	1280	2000	3200	5040	3000	3750
Anma Kapama Kapasitesi	A	1600	2500	4000	6300	3000	3750
Kısa Devre Kesme Kapasitesi	kA _{rms}	65	65	65	65	65	65
Kısa Devre Kapama Kapasitesi	kA _{tepe}	20	35	35	60	60	60
Kısa Süre Dayanma Akımı	kA/1s	8	15	15	25	25	25
Mekanik Ömür	Operasyon	10000	10000	10000	8000	8000	8000
Elektriksel Ömür	Operasyon	1000	1000	1000	1000	1000	1000
Ağırlık	kg.	2.6	4.4	4.5	8.5	9	9
Maksimum - Minimum Sıkma Torku	Nm	3	6	6	10	10	10
Kutup Başına Güç Kayıpları	W	14	11	25	46	60	65
Bağlantı İletken Kesiti	mm ²	70	120	240	2x185	40x15	2x(40x10)

Sipariş kodları :

	Kutup sayısı	Tip*	Sipariş kodu
	3,4	FLS 160	9BB-L110□-0160
		FLS 250	9BC-L110□-0250
		FLS 400	9BC-L110□-0400
		FLS 630	9BD-L110□-0630
		FLS 1000	9BD-L110□-1000
		FLS 1250	9BD-L110□-1250

□ olan yere kutup sayısı yazılır (3 veya 4).



Resim - 3

Terminal koruyucu kapak

Terminal koruyucu kapak sipariş kodları:

Tip	Sipariş Kodu
FSF160	8BA-G0000-0000
FSF250-FSF400	8BB-G0000-0000
FSF630	8BD-G0000-0000
FLS160	8BA-H0000-0000
FLS250-FLS400	8BB-H0000-0000
FLS630-FLS1000-FLS1250	8BD-H0000-0000

Üst örtü plakası sipariş kodları :

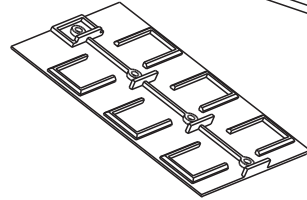
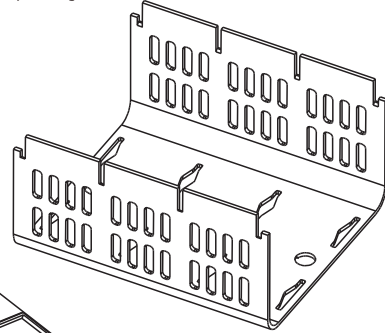
Tip	Sipariş Kodu
FLS160	8BA-D0000-0000
FLS250-FLS400	8BB-D0000-0000
FLS630-FLS1000-FLS1250	8BC-D0000-0000

...oğu: TNA -
...kapak (Re
...asma kilit sistem
...bağlantı klemensi

Not: Terminal koruyucu kapaklar terminalin kablo bağlantı terminallerinin ve sigorta bağlantılarının elle temasını önleyerek, CE normlarına uygun olarak çevre kirliliği önler ve yalıtım sağlar.

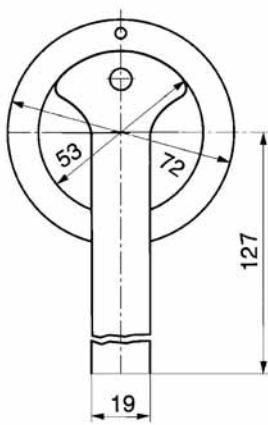
Üst terminal koruyucu kapak:

Sigortalı tipler için

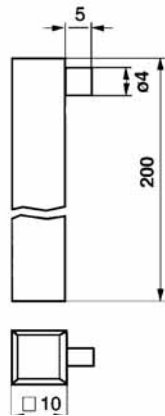


Sigortasız tipler için

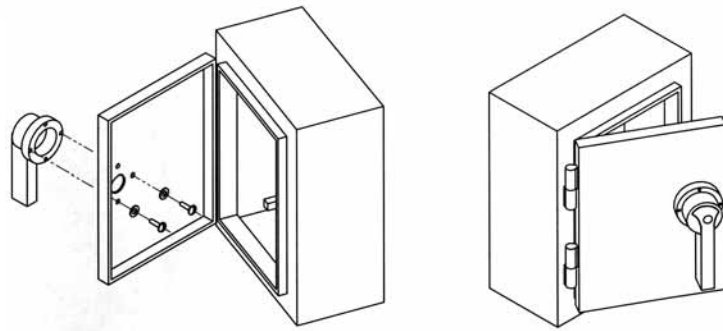
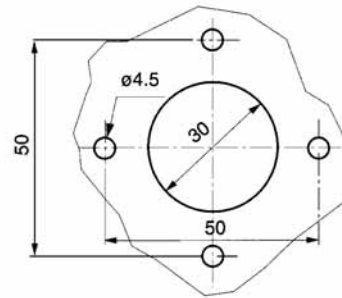
Kumanda Kolu:



Kumanda Mili:

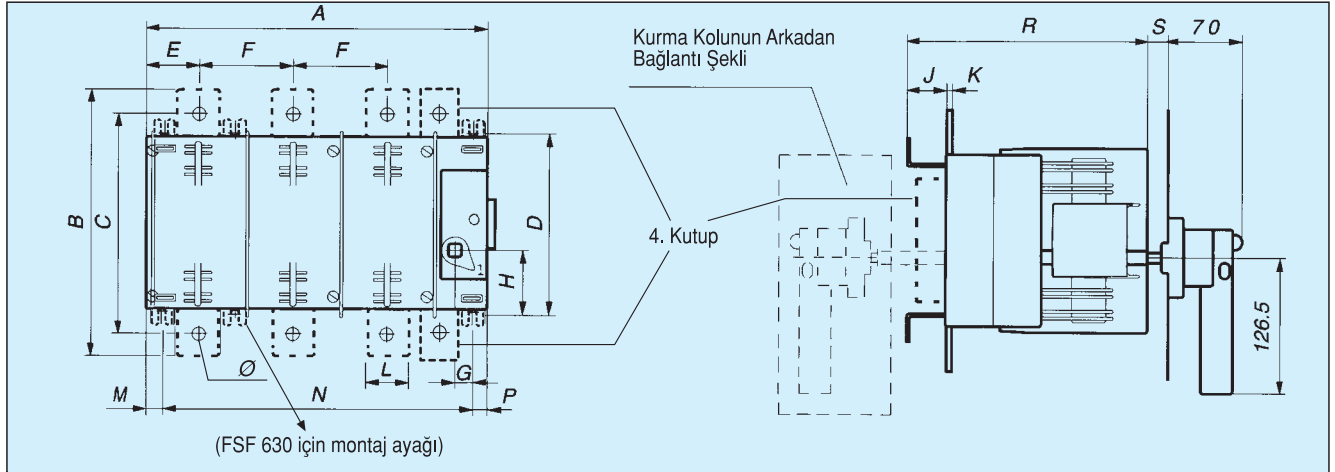


Pano Bağlantısı Delik Ölçüleri:



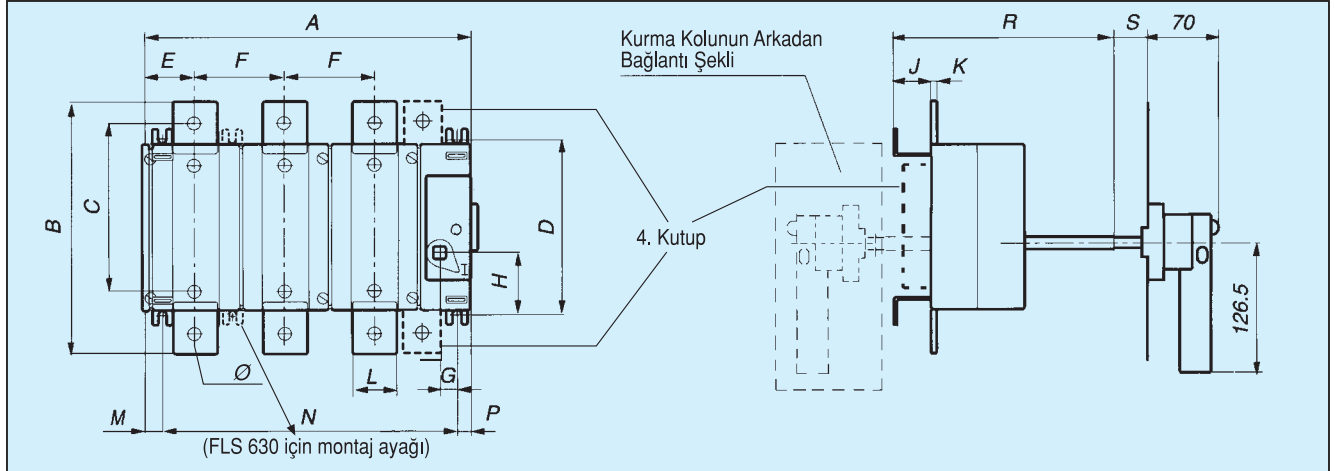
SİGORTALI ve SİGORTASIZ YÜK AYIRICILAR

Sigortalı Yük Ayırıcıları:



Tip	A	B	C	D	E	F	G	H	J	K	L	M	N	P	R	S	Ø
FSF 160	185	142	123	105	37	43.5	15	32	28	3	20	13	160	12	152	10-70	8
FSF 250	255.5	163	138.5	127	43.5	65	15.5	33	32	4	25	15	220	20.5	197		11
FSF 400											30						
FSF 630	317	243	202	164	50	89	16.5	54	37	6	40	83.5	220	14	222.5	13	

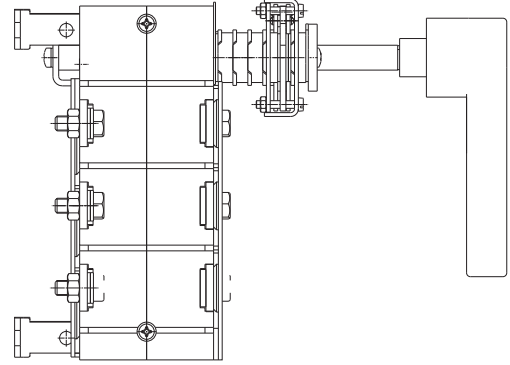
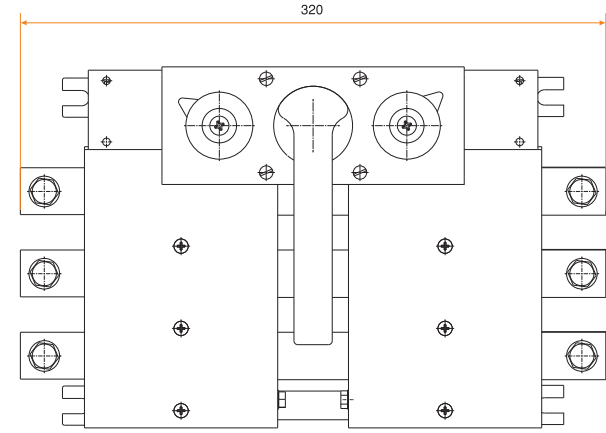
Sigortasız Yük Ayırıcıları:



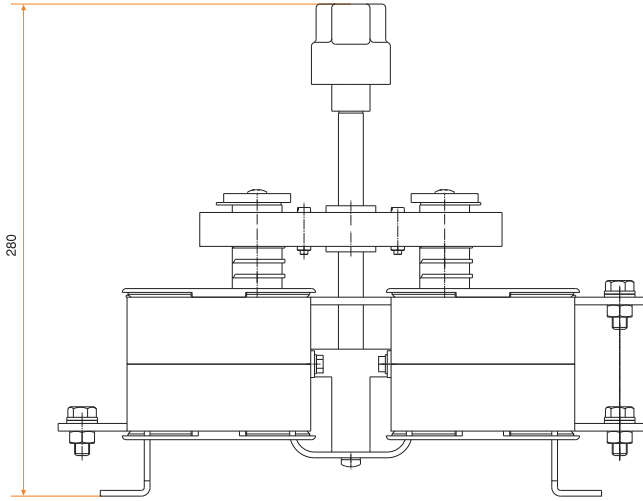
Tip	A	B	C	D	E	F	G	H	J	K	L	M	N	P	R	S	Ø
FLS 160	185	142	123	105	37	43.5	15	32	28	3	20	13	160	12	152	10-70	8
FLS 250	255.5	163	138.5	127	43.5	65	15.5	33	32	4	25	15	220	20.5	197		11
FLS 400											30						
FLS 630	317	243	202	164	50	89	16.5	54	37	6	40	83.5	220	14	222.5	13	
FLS1000																	
FLS1250																	

SİGORTALI ve SİGORTASIZ YÜK AYIRICILAR

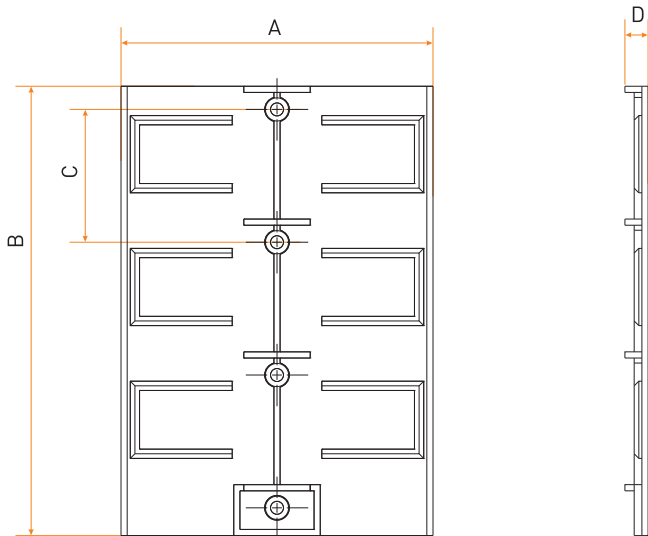
Enversörlü Yük Ayırıcı FLS160E / FLS250E



3



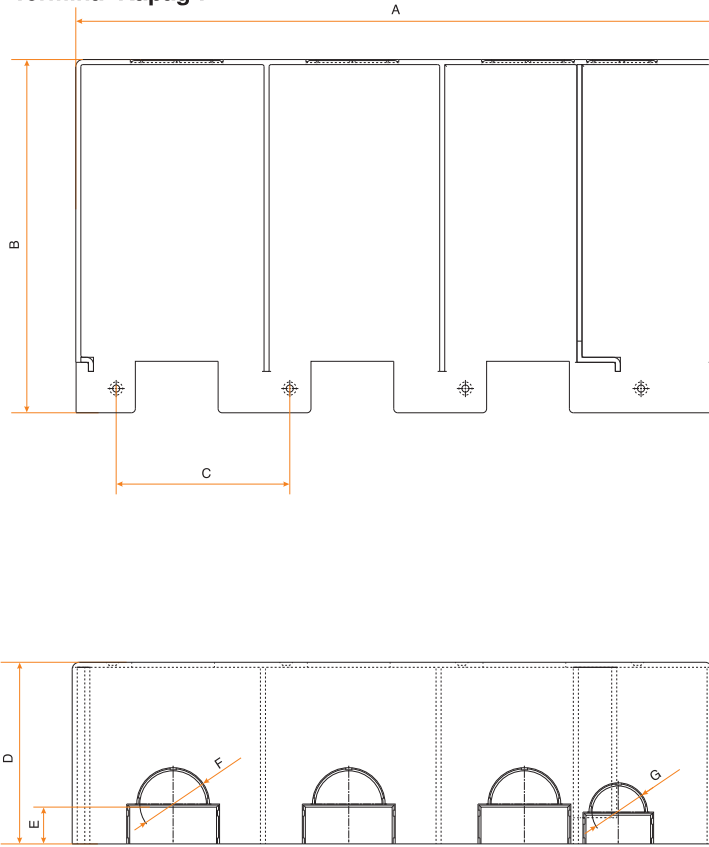
Üst Kapak:



Tip	Boyutlar			
	A	B	C	D
FLS160	101	145,5	43	7,5
FLS250	107	207	50	7,5
FLS400				
FLS630				
FLS1000	166	270	87	7,5
FLS1250				

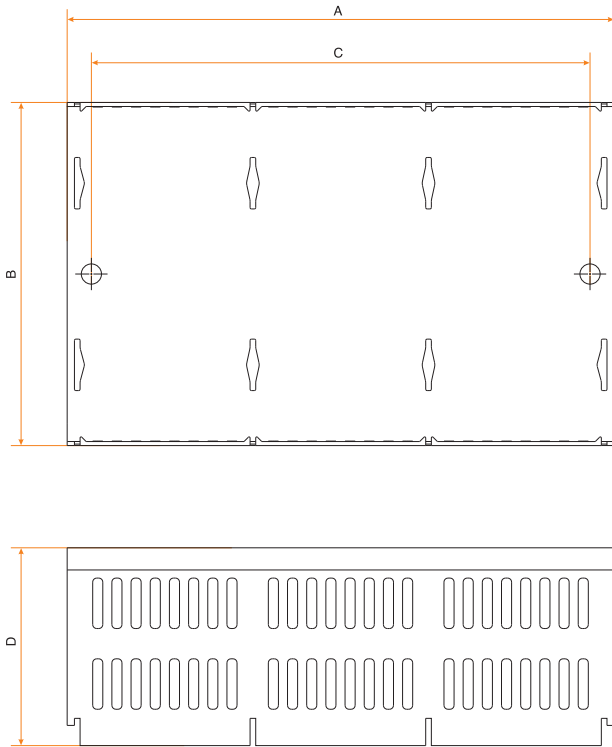
SİGORTALI ve SİGORTASIZ YÜK AYIRICILAR

Terminal Kapağı:



Tip	Boyutlar						
	A	B	C	D	E	F	G
FSF160	165	105,5	43	72,5	13	È19,5	È16
FLS160							
FSF250	254	130	65	88,5	20,75	È30	È24,5
FLS250							
FSF400							
FLS400							
FSF630	317	175	87	90	18,25	È33	È26
FLS630							
FLS1000							
FLS1250							

Koruma Kapağı:



Tip	Boyutlar			
	A	B	C	D
FSF160	139	120	115	73,5
FLS160				
FSF250	203	165,5	181	91
FLS250				
FSF400				
FLS400				
FSF630	317	175	87	90
FLS630				
FLS1000				
FLS1250				