

www.entes.com.tr

# Ürün 20 Kataloğu 12

**ENTES**  
Enerji kalitesi için doğru adres



Koruma & Kontrol



Uzaktan İzleme



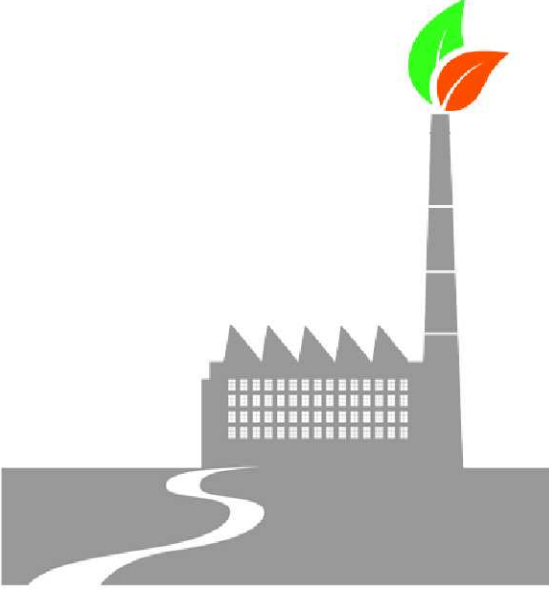
Kompanzasyon



Ölçme



Güç Kalitesi ve Enerji



**Türkiye elektronik sektörünün öncü firması ENTES olarak, 1983 yılından bu güne üstün Türk mühendisliği ve 30 yıllık bilgi birikimimizi özgün tasarımlarımızla buluşturarak, ürünlerimizi dünyanın 5 kıtasında 50'ye yakın ülkeye “Global Tedarikçi” kimliğiyle ihraç etmekteyiz.**

Günümüzde elektrik enerjisi artarak önem kazanmaktadır. Dünyanın doğal kaynaklarının giderek azalmasına karşılık enerji talebindeki yoğun artış ve imalat sektöründeki teknolojik altyapının giderek artması kesintisiz ve kaliteli enerjiye olan gereksinimi büyük bir hızla arttırmaktadır.

Elektrik enerjisinin verimli kullanılmasına ve enerji maliyetlerinin azaltılmasına yönelik çevreye duyarlı çözümler sunmak ENTES vizyonunun temelini oluşturmaktadır. Müşteri odaklı hizmet anlayışı ve yaygın teknik destek ise ENTES misyonunun en önemli parçalarıdır. Enerji yönetimi, kompanzasyon, koruma ve kontrol alanlarında kullanılmak üzere tamamı

Ar-Ge mühendislerimiz tarafından tasarlanan cihazlarımızı, geliştirmesini yaptığımız yazılımlar ile izlemekte, kullanıcı tarafından müdahale edilebilmesini sağlamakta ve bu sayede enerji kalitesinin sürekli olarak izlenmesine ve kontrol edilmesine imkan vermekteyiz.

Toplam Kalite Yönetimi anlayışıyla yönetilen ENTES, her yıl net kârının %15'ini Ar-Ge yatırımlarına yönlendirmektedir. TSE ISO 9001:2008 Kalite Yönetim Sistemi ile İstanbul'daki 12.500 m<sup>2</sup>'lik modern tesislerde üretim teknolojilerimizi sürekli geliştirilmekte olup, CE belgeli ürünlerimizin kalitesi TSE ve KEMA tarafından belgelendirilmiştir.

# Entes Şubeleri ve Kardeş Şirketler

## ANKARA ŞUBE

Adres : Melih Gökçek Bulvarı Eminel İş Merkezi No:18 Dükkan: 24 İvedik OSB - Ankara  
Tel : (0312) 311 06 87 - Faks: (0312) 311 06 88  
e-mail : ankara@entes.com.tr

## İZMİR ŞUBE

Adres : 1004. Sokak Tesisat İş Merkezi No: Z-09 Yenişehir- İzmir  
Tel : (0232) 469 11 99 - Faks: (0232) 469 91 92  
e-mail : izmir@entes.com.tr

## BURSA ŞUBE

Adres : Alaaddin Bey Mh. Nilüfer Tic. Mer. 635 Sk. Otomasyon Plaza No:21 Nilüfer - Bursa  
Tel : (0224) 443 55 81 - Faks: (0224) 443 55 91  
e-mail : bursa@entes.com.tr

## GAZİANTEP ŞUBE

Adres : İncilipınar Mah. 8 No'lu Sok. No: 4 D: 3 Şehit Kamil - Gaziantep  
Tel : (0342) 324 20 07 - Faks: (0342) 324 20 01  
e-mail : gaziantep@entes.com.tr

## ANTALYA ŞUBE

Adres : Muratpaşa Mah. 575 Sk. Başçavuş Apt. No:12/10 Antalya  
Tel : (0242) 244 76 06 - Faks: (0242) 244 96 33  
e-mail : antalya@entes.com.tr

## KONYA ŞUBE

Adres : Küçük İhsaniye Mah. Şahinağa Sok. Hazım Uluşahin İş Merkezi, A Blok, Kat:4, No:405 Konya  
Tel : (0332) 236 29 26 - Faks: (0332) 236 29 96  
e-mail : konya@entes.com.tr

## BODRUM OFİS

Adres : Ulucak Cd. Yeşil Sok. No:9 Gürece / Bodrum - Muğla  
Tel : (0252) 348 38 70 - Faks: (0252) 348 41 64  
e-mail : aybirtek@entes.com.tr

## SAMSUN ŞUBE

Adres : Karadeniz Mah. Övgü Sok. No:3 İlkadım - Samsun  
e-mail : samsun@entes.com.tr

## Yurtiçindeki Kardeş Şirketler

### NETA ELEKTRONİK CİHAZLAR SAN.TİC.A.Ş.

Ürettiği Mamuller : Uydu alıcıları, Uydu antenleri, LNB, Uydu dağıtım Sistemleri, Kablo TV dağıtım sistemleri(CATV), Bölücüler, Dağıtıcılar, CATV yükselticiler, UHF, VHF TV antenleri UHF-VHF anten yükselticileri (TSE), Prizler, Buatlar, Transpozerler.  
Web Sitesi : www.neta.com.tr

### ENTES APART HOTEL

Faaliyet : Turizm  
Web : http://www.entesapart.com

### GENTAA.Ş.

Ürettiği Mamuller : Mermer ve Granit İthalatı, üretimi ve uygulaması  
Web Sitesi : www.gentagranit.com

## Yurtdışındaki Kardeş Şirketler

### ENTES B.V. HOLLANDA

Faaliyet Alanı : Entes ürünlerinin Benelux ülkelerinde pazarlanması  
e-mail : entes@senta.net

### NETA-SAT Co. BULGARİSTAN

Faaliyet Alanı : Entes ve Neta ürünlerinin Avrupa piyasalarında pazarlanması  
e-mail : netasat@mail.bg

# Kalite Standartlarımız



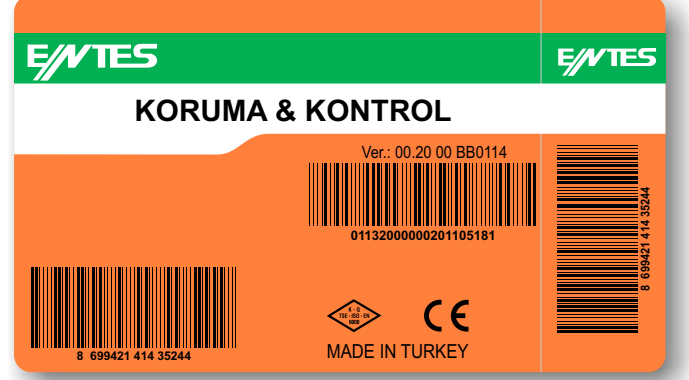
Entes'in kalite standartları; ürün tasarımı, gelen malzeme tetkikleri, üretim süreci ve ürün testleri dahil olmak üzere tüm süreçleri ISO 9001:2008 "Kalite Yönetim Sistemi" ile uyumludur. Bu operasyonel süreçlere ek olarak tüm destekleyici süreçler de TKY (Toplam Kalite Yönetimi) prensiplerine paralel olarak tasarlanmıştır.

Tüm yeni ENTES tasarımları ergonomiden işlevselliğe, standart uyumundan IEC-EN 60255 model testlerine kadar 10 farklı kademedeki sınanmaktadır. Satın alınan malzemelerin en iyi kalitede olması için yapılan incelemeler,

AQL (Kabul edilebilir Kalite Seviyesi) bileşen sınıflarında belirlenen şekilde, örnekleme metodu ile irdelenmektedir. Üretim kalitesi sürekli gözlemlenmekte, çeşitli süreç kontrolleri ve ömür testleri ile ayrıca incelenmektedir. Üretim sürecinin sonunda nihai ürünlerimiz CE, KEMA-KEUR ve CSA-US standartlarına uygun olarak tekrar örnekleme ile testlere tabi tutulmaktadır.

Azami ürün güvenilirliğimiz ve sürekli kalite gelişimimiz, deneyimli test mühendislerimiz tarafından yürütülen testler ve sahada kazanılan deneyimler ile sağlanmaktadır.

# E ntes Kalitesi Bu Etiketlerin Altındadır



# İçindekiler

## Güç Kalitesi ve Enerji 7

MPR-6x Serisi Şebeke Analizörleri	8-11
MPR-5x ve EPM-07 Serisi Şebeke Analizörleri	12-15
EPR-04 ve ES Serisi Güç ve Enerji Ölçerler	16-18

## Ölçme 19

EPM-06 - EPM-04 - EVM-05 Serisi Multimetreler	20-22
EPM Serisi Ampermetreler	23-26
EVM Serisi Voltmetreler	27-29
ECR-3 Cosφmetre	30
EFC-3 Frekansmetre	30
TA - TV Serisi Transdüserler	31-32
DC Ampermetre / Voltmetre (Yeni)	33-34

## Kompanzasyon 35

RG Serisi Reaktif Güç Kontrol Röleleri (Yeni - RG3-15C/CS/CL/CLS)	36-40
ENT.C Serisi Kondansatörler	41-44
ENT.ERS Serisi Şönt Reaktörleri (Endüktif Yük Reaktörü)	45-46
ENT.ERH Serisi Harmonik Filtre Reaktörleri	47-49
ENT-KT Serisi Kompanzasyon Kontaktörleri	50-51
ENS / ENT Serisi Akım Trafoları	52-53
DU-3 Deşarj Ünitesi	54

## Uzaktan İzleme Donanım ve Yazılımları 55

ENTBUS Pro - Enerji İzleme Yazılımı (Yeni)	56-58
ENTBUS Plus - Enerji İzleme Yazılımı (Yeni)	59
MPR-SW2 Haberleşme Yazılımı	60
RS-USB2 USB Çevirici ve RPT-1 Sinyal Kuvvetlendirici	61
EMG Serisi Ethernet Modbus Gateway	61
GEM-10/20 GPRS/Ethernet Modbus Gateway (Yeni)	62-63
EPC-12 Veri Toplayıcı (Yeni)	64
PS-242 Besleme Ünitesi (Yeni)	65

## Koruma ve Kontrol 67

MK Serisi Motor (Faz) Koruma Röleleri	70-71
PT-01 Termistör Rölesi	72
FR-02 Faz Sırası Rölesi	72
AKC Serisi Akım Koruma Röleleri	73-74
GKRC Serisi - DGRC - MCC Serisi Gerilim Koruma Röleleri	75-76
SSRC-04 Serisi Sıvı Seviye Kontrol Rölesi	77
ERTC-01 - MCB Serisi - DG Serisi - SSR-2X - SER-Y/U Zaman Röleleri	78-81
DTR Serisi - MCB-5x Serisi Astronomik Zaman Röleleri ve Zaman Saatleri	82
CKR Serisi Aşırı Akım Sekonder Koruma Röleleri	83-84
PS-362 Güç Kaynağı (Yeni)	85

# Ürün İndeksi

Sayfa No	Sayfa No	Sayfa No	
AKC-01A	73-74	GKRC-M2	75-76
AKC-01D	73-74	LLS-01	77
AKC-03A	73-74	LLS-02	77
AKC-03D	73-74	MCB-15	78-81
CKR-92T	83-84	MCB-20	78-81
CKR-93T	83-84	MCB-30	78-81
CT-25	54	MCB-50	82
CT-80	54	MCB-50t	82
DCA-10	33	MCB-60	78-81
DCA-10A	33	MCB-7	78-81
DCA-10S	33	MCB-8	78-81
DCA-10C	33	MCB-9	78-81
DCA-10CS	33	MCC-1D	75-76
DCV-10	34	MCC-3D	75-76
DCV-10A	34	MKC-01	70-71
DCV-10S	34	MKC-03	70-71
DCV-10C	34	MKC-04	70-71
DCV-10CS	34	MKC-05	70-71
DG-10	78-81	MKC-05P	70-71
DG-60	78-81	MKC-06	70-71
DGRC-01	75-76	MKC-06P	70-71
DTR-10	82	MKC-20	70-71
DTR-10t	82	MKS-01	70-71
DTR-14	82	MKS-03	70-71
DTR-20	82	MPR-50	8-11
DTR-20t	82	MPR-52S-10	8-11
DTR-20H	82	MPR-53-96	12-15
DTR-25	82	MPR-53-DIN	12-15
DU-3	54	MPR-53CS-96	12-15
ECR-3-72	30	MPR-53CS-DIN	12-15
ECR-3-96	30	MPR-53S-96	12-15
EFC-3-72	30	MPR-53S-DIN	12-15
EFC-3-96	30	MPR-53S-DIN-CT25	12-15
EMG-02	61	MPR-60S	8-11
EMG-10	61	MPR-60S-10	8-11
EMG-12	61	MPR-60S-20	8-11
ENS.AYS	53	MPR-60S-21	8-11
ENTBUS PRO	56-58	MPR-60S-40	8-11
ENTBUS PLUS	59	MPR-60S-41	8-11
ENT.B	52	MPR-63	8-11
ENT.30	52	MPR-63-10	8-11
ENT.40	52	MPR-63-20	8-11
ENT.60	52	MPR-63-21	8-11
ENT.100	52	MPR-63-40	8-11
ENT.C10-400	43	MPR-63-41	8-11
ENT.C10-450	43	MPR-63-42	8-11
ENT.C100-400	43	MPR-SW2	59
ENT.C100-440	44	MPR-SW2,5	60
ENT.C100-400-50	44	PS-242	65
ENT.C100-415-50	44	PS-362	85
ENT.C100-440-50	44	PT-01	72
ENT.CF-230	42	PTC-3	70
ENT.CF-400	42	RG-12T	36-40
ENT.CF-415	42	RG-6T	36-40
ENT.CF-450	42	RG-8B-96	36-40
ENT.CF-500	42	RG-8BS-96	36-40
ENT.CF-550	42	RG-8T	36-40
ENT.CM-400	42	RG3-12C	36-40
ENT.CM-415	42	RG3-12CS	36-40
ENT.CM-450	42	RG3-15C	36-40
ENT.CM-525	42	RG3-15CS	36-40
ENT.CXD-400	43	RG3-15CL	36-40
ENT.CXD-450	43	RG3-15CLS	36-40
ENT.CXD-500	43	RPT-1	61
ENT.ERH-5,67-400	49	RS-USB2	61
ENT.ERH-7-400	49	SER-YU	78-81
ENT.ERH-14-400	49	SSR-2X	78-81
ENT.ERS1 230	46	SSRC-04	77
ENT.ERS3 400	46	TA-111	31
ENT-KT-2,5-C10	51	TA-112	31
ENT-KT-5-C10	51	TV-111	32
ENT-KT-7,5-C11	51		
ENT-KT-12-C11	51		
ENT-KT-16-C11	51		
ENT-KT-20-C11	51		
ENT-KT-25-C11	51		
ENT-KT-33-C12	51		
ENT-KT-40-C12	51		
ENT-KT-60-C12	51		
EPC-12	64		
EPM-04-96	20-22		
EPM-04-DIN	20-22		
EPM-04C-96	20-22		
EPM-04C-DIN	20-22		
EPM-04CS-96	20-22		
EPM-04CS-DIN	20-22		
EPM-04h-96	20-22		
EPM-04h-96-CT25	20-22		
EPM-06-96	20-22		
EPM-06-DIN	20-22		
EPM-06C-96	20-22		
EPM-06C-DIN	20-22		
EPM-06CS-96	20-22		
EPM-06CS-DIN	20-22		
EPM-07-96	12-15		
EPM-07-DIN	12-15		
EPM-07S-96	12-15		
EPM-07S-DIN	12-15		
EPM-07S-DIN-CT25	12-15		
EPM-14-96	23-25		
EPM-34-96	23-25		
EPM-4A-72	23-25		
EPM-4A-96	23-25		
EPM-4C-48	23-25		
EPM-4C-72	23-25		
EPM-4C-96	23-25		
EPM-4C-OG-96	23-25		
EPM-4D-48	23-25		
EPM-4D-72	23-25		
EPM-4D-96	23-25		
EPM-4P-96	23-25		
EPM-R4C	23-25		
EPM-R4D	23-25		
EPR-04-96	16-18		
EPR-04-DIN	16-18		
EPR-04S-96	16-18		
EPR-04S-DIN	16-18		
EPR-04S-DIN-CT25	16-18		
ERTC-01	78-81		
ES-32L	16-18		
ES-80L	16-18		
EVM-05C-96	20-22		
EVM-05C-DIN	20-22		
EVM-15-96	27-29		
EVM-3-48	27-29		
EVM-3-72	27-29		
EVM-3-96	27-29		
EVM-35-96	27-29		
EVM-3C-48	27-29		
EVM-3C-72	27-29		
EVM-3C-96	27-29		
EVM-3S-48	27-29		
EVM-3S-72	27-29		
EVM-3S-96	27-29		
EVM-R3	27-29		
EVM-R3C	27-29		
EVM-R3S	27-29		
FG-GOZ	82		
FR-02	72		
GEM-10	62		
GEM-20	63		
GKRC-01	75-76		
GKRC-02	75-76		
GKRC-02F	75-76		
GKRC-02FA	75-76		
GKRC-03	75-76		
GKRC-03F	75-76		
GKRC-20F	75-76		





## Güç Kalitesi ve Enerji

### Şebeke analizörleri

- MPR-6X serisi
- MPR-5X serisi
- EPM-0X serisi

### Güç ve enerji ölçerler

- EPR-04 serisi
- ES serisi



# Şebeke Analizörleri (LCD)

MPR-50 / MPR-52S / MPR-60S / MPR-63



## Genel

### Tüm seride güç ve enerji ölçümü

**MPR-50** : Şebeke Analizörleri.

**MPR-52S-10** : THD ölçümü, RS-485 (MODBUS) ve Alarm Kontaktlı Şebeke Analizörleri

**MPR-60S**: THD ölçümü, RS-485 (MODBUS), Alarm Kontaktları ve 1MB Hafızalı Şebeke Analizörleri.

**MPR-63**: 31. Harmoniğe kadar ayrı ayrı ve THD, RS-485 (MODBUS), Alarm Kontaklı ve 1 MB Hafızalı Şebeke Analizörleri

IEC 61000-6-2, IEC 61000-6-4, IEC 61010-1



## ÜRÜN SEÇİM TABLOSU

Ürün Kodu	% THD I THD V	2-13. Harmonikler	Nötr Akım	Alarm Kontaktları	Dijital Giriş	Enerji Pulse Çıkışı	RS-485 Haberleşme	0/2-10V	0/4-20mA	Hafıza	Gerçek Zaman Saati	LCD Ekran	Adet/Koli
MPR-50			●									●	8
MPR-52S-10	●		●	●	●		●					●	8
MPR-60S	●		●	●		●	●			●	●	●	8
MPR-60S-10	●		●	●	●		●			●	●	●	8
MPR-60S-20	●		●	●	●		●	●		●	●	●	8
MPR-60S-21	●		●	●		●	●	●		●	●	●	8
MPR-60S-40	●		●	●	●		●		●	●	●	●	8
MPR-60S-41	●		●	●		●	●		●	●	●	●	8
MPR-63	●	●	●	●		●	●			●	●	●	8
MPR-63-10	●	●	●	●	●		●			●	●	●	8
MPR-63-20	●	●	●	●	●		●	●		●	●	●	8
MPR-63-21	●	●	●	●		●	●	●		●	●	●	8
MPR-63-40	●	●	●	●	●		●		●	●	●	●	8
MPR-63-41	●	●	●	●		●	●		●	●	●	●	8
MPR-63-42	●	●	●	●	●		●		2ad.	●	●	●	8

### Uzaktan İzleme Yazılımları :

Entes Elektronik'in geliştirdiği enerji yönetimi yazılımları, cihazların ölçtükleri değerleri Modbus üzerinden okuyarak enerji kullanımı ve kalitesini gerçek zamanlı izleme imkanı yaratır.

Böylece kapsamlı enerji takibini, veri depolama, depolanan verilerden analiz yolu ile enerji tüketiminizin optimum şekilde kontrol edilmesini, enerji masraflarının düşürülmesini ve enerji sistemlerinin sürdürülebilir hedeflere ulaşmasını sağlar.



# Şebeke Analizörleri (LCD)

MPR-50 / MPR-52S / MPR-60S / MPR-63



## ÖLÇÜLEN PARAMETRELER

Faz - Nötr Gerilimleri ( $V_{LN}$ )	Nötr Akım ( $I_n$ )	Aktif Güç (P)	Aktif Enerji - Import (kWh veya MWh)
Faz - Faz Gerilimleri ( $V_{LL}$ )	Toplam Akım ( $\Sigma I$ )	Reaktif Güç (Q)	Aktif Enerji - Export (kWh veya MWh)
Ortalama Faz - Nötr Gerilimi	Güç Faktörü (P.F)	Görünür Güç (S)	İndüktif Reaktif Enerji (kVARh veya MVARh)
Ortalama Faz - Faz Gerilimi	$\cos\phi$	Toplam Aktif Güç ( $\Sigma P$ )	Kapasitif Reaktif Enerji (kVARh veya MVARh)
Maks. Demand	Frekans (Hz)	Toplam Reaktif Güç ( $\Sigma Q$ )	
Faz Akımları (IL)	Maks. / Min. Değerler	Toplam Görünür Güç ( $\Sigma S$ )	

MPR-50



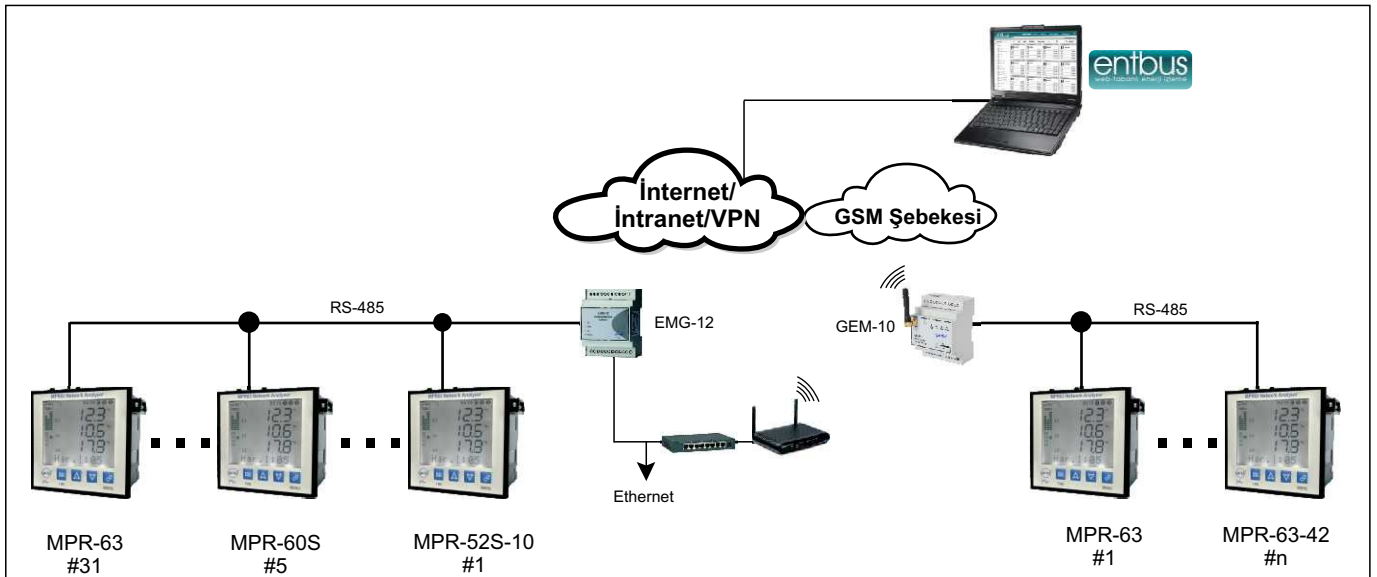
Gerilimlerdeki Toplam Harmonik Bozulma (%THD V)	Akımlardaki Toplam Harmonik Bozulma (%THD I)
---	--

MPR-52S / MPR-60S



2.-31. Gerilim Harmonikleri ayrı ayrı	2.-31. Akım Harmonikleri ayrı ayrı
---------------------------------------	------------------------------------

MPR-63



# Şebeke Analizörleri (LCD)

MPR-50 / MPR-52S / MPR-60S / MPR-63

## TEKNİK ÖZELLİKLER

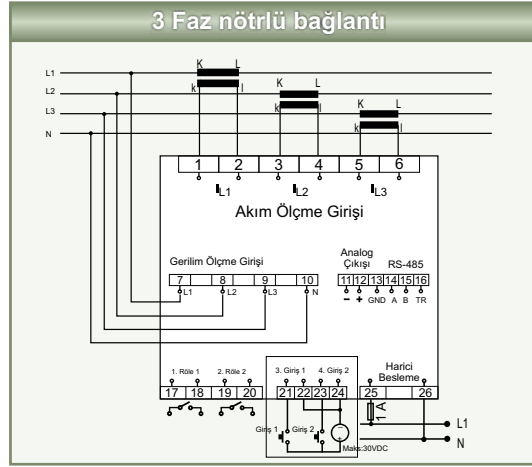
	MPR-50	MPR-52S-10	MPR-60S	MPR-63
<b>KUTU</b>				
Boyutlar	96x96mm PR19			
Koruma Sınıfı	IP 40 ön panel; IP 54 opsiyonel			
Ağırlık	0,75kg/adet; koli miktarı: 8 adet			
Gösterge	3,6" LCD aydınlatmalı			
<b>ÖLÇMELER</b>				
Gerilim				
Ölçme Aralığı	1.0-300V AC (L-N); 2.0-500V AC (L-L)			
Trafo Ölçme Aralığı	1-400,0kV Trafo Oranı: 1.0-4000.0			
Doğruluk	%0.5 ± 2 Dijit			
Giriş Empedansı	1.8MΩ			
Burden (Giriş Yüğü)	<0.5 VA			
Aşırı Yük Gerilimi	1.2 x ölçme aralığı			
Akım				
Nominal Akım	In : 5A			
En Düşük Akım	5 mA			
Ölçme Aralığı	5 mA - 5,5 A Doğruluk : %0.5 ± 2 dijit			
Trafo Ölçme Aralığı	5 mA -10000 A Trafo oranı : 1 - 5000.0			
Burden	0,5 VA			
Aşırı Yük Akımı	2xIn			
Aralıklı Aşırı Yük	10xIn			
<b>Güç/Enerji</b>				
Aktif Güç	0 - 4000 MW		Doğruluk : %1 ± 2 Dijit	
Reaktif Güç	0 - 4000 MVar		Doğruluk : %2 ± 2 Dijit	
Görünür Güç	0 - 4000 MVA		Doğruluk : %2 ± 2 Dijit	
Güç Faktörü	±1.00 Doğruluk : ± 0,01			
Aktif Enerji	0 - 99 999 999 kWh veya MWh		Doğruluk : %1 ± 2 Dijit	
Reaktif Enerji	0 - 99 999 999 kVarh veya MVarh		Doğruluk : %2 ± 2 Dijit	
Toplam Harmonik Bozulma (THD)	THD V%, THD I%			
Harmonikler				2-31 Gerilim(V) ve Akım(I)
Demand Zamanı	15 dak.			
Frekans	45-65 Hz			
<b>BESLEME</b>				
İşletme Gerilimi	85 -265 V AC/DC			
İşletme Frekansı	50/60 Hz			
Güç Tüketimi	<6 VA			
<b>GİRİŞ/ÇIKIŞ/AYARLAR</b>				
Dijital Giriş	-	2	2 (MPR60S-10/20/40)	2 (MPR63-10/20/40/42)
Dijital Çıkış	-	-	2 (MPR60S-21/41)	2 (MPR63-21/41)
Analog Çıkış	-	-	0/4-20 mA (MPR60S-40/41; MPR63-40/41/42) 0/2-10 V (MPR60S-20/21; MPR63-20/21)	
Kontakt Çıkış	-	-	2 NO kontak 5A ; 1250 VA cosφ=1.00	
Enerji Pals Çıkışı	-	-	Aktif enerji çıkışı (1kWh/pals - 50MWh/pals) Reaktif enerji çıkışı (1kVarh/pals - 50MVarh/pals)	
Gecikme Zamanı	-	-	Gerilim Parametreleri 0-300 sn; Akım ve güç parametreleri 0-900 sn; Frekans, PF, Cosφ ve Harmonik parametreleri 0-600 sn	
<b>PULSE ÇIKIŞI</b>				
Anahtarlama Akımı	-	-	Maks. 50 mA	
Anahtarlama Gerilimi	-	-	5..24 V DC	
Pulse Süresi	-	-	100 ...2500 msn	
Maksimum Gerilim	-	-	Maks. 30 V DC	
<b>HAFIZA</b>				
Veri Kaydı	-	-	Seçilebilir zaman aralıklı 28 parametre (15000 kayıt)	
Hafıza Boyutu	-	-	1MB	
<b>HABERLEŞME</b>				
Haberleşme Arayüzü/Protokol	-	-	RS 485 / MODBUS RTU	
Transfer Hızı	-	-	1200 - 38400	
<b>ÇALIŞMA ORTAMI</b>				
Çalışma Sıcaklığı	- 5 / +55°C			
Saklama Sıcaklığı	- 25 / +70°C			
Aşırı Gerilim Kategorisi	III			
Kirlilik Derecesi	II			
Ortam Nemi	%90			
<b>STANDARTLAR</b>				
Güvenlik Standartları	EN-61010-1			
EMC Standartları	EN-61000-6-2, EN-61000-6-4			
Mekanik Dayanım	EN 60529			
<b>BAĞLANTILAR</b>				
Montaj	Panoya önden/arka klemens			
Bağlantı Terminaleri	Soketli tip vidalı terminal			
Bağlantı Tipleri	3 faz nötr (3P4W); 3 faz (3P3W) ;3 faz (Aron)			

# Şebeke Analizörleri (LCD)

MPR-50 / MPR-52S / MPR-60S / MPR-63

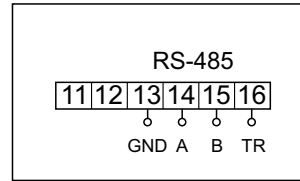
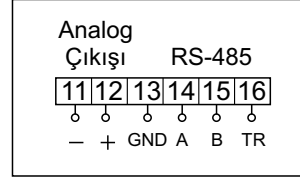


## Bağlantı Şeması (PR19- 96x96mm)



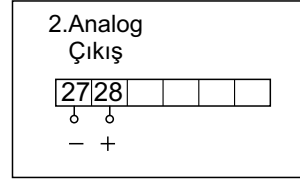
Sadece;

MPR63-20 MPR60S-20  
MPR63-21 MPR60S-21  
MPR63-40 MPR60S-40  
MPR63-41 MPR60S-41  
MPR63-42



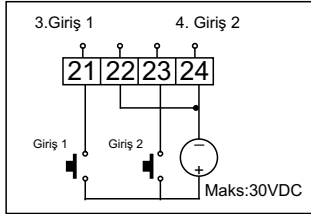
Sadece;

MPR63 MPR60S MPR52S-10  
MPR63-10 MPR60S-10



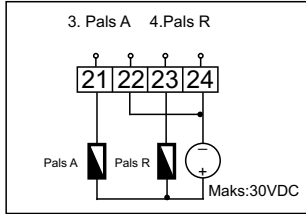
Sadece;

MPR63-42



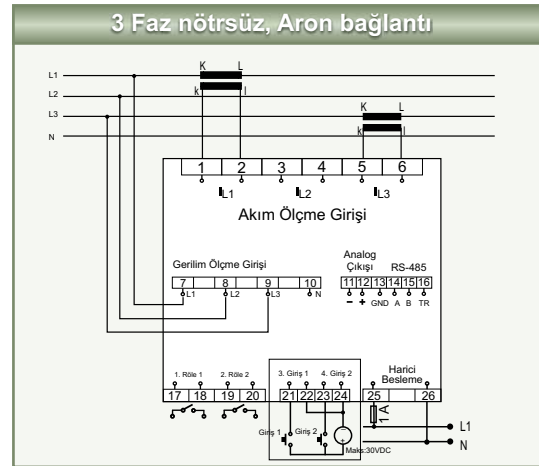
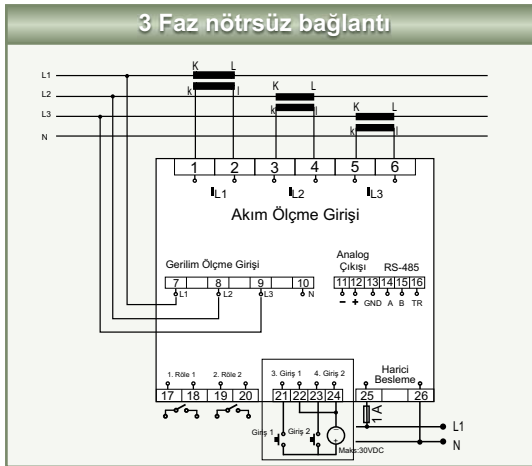
Sadece

MPR63-10 MPR52S-10  
MPR63-20 MPR60S-10  
MPR63-40 MPR60S-20  
MPR63-42 MPR60S-40

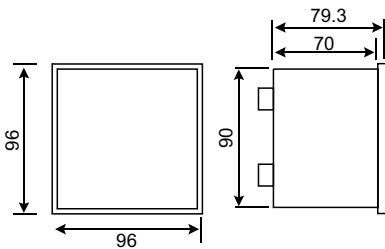


Sadece

MPR63 MPR60S  
MPR63-21 MPR60S-21  
MPR63-41 MPR60S-41



## Boyutlar



TİP PR 19

Bağlantı şemaları referans olarak verilmiştir. Bağlantı şemalarının son hali için lütfen kullanma kılavuzuna veya [www.entec.com.tr](http://www.entec.com.tr)'ye bakınız.



## Genel

### Tüm seride güç ve enerji ölçümü

MPR-53 / EPM-07 serisi şebeke analizörleri bir elektrik sistemindeki tüm parametreleri ölçer. 50'den fazla parametreyi göstergelerinde (display) gösterir.

**EPM-07** : Şebeke Analizörü.

**EPM-07S** : RS-485 (MODBUS) Haberleşmeli Şebeke Analizörü.

**MPR-53** : THD ölçen Şebeke Analizörü.

**MPR-53S** : RS-485 (MODBUS) Haberleşmeli, THD ölçen Şebeke Analizörü.

**MPR-53CS** : THD ölçen, RS-485 (MODBUS) haberleşmeli, Pulse sayaçları, Dijital Zaman Sayacı, Alarm Kontakları olan Şebeke Analizörü

IEC 61000-6-2, IEC 61000-6-4, IEC 61010-1



## ÜRÜN SEÇİM TABLOSU

Ürün Kodu	% THD I	% THD V	Nötr Akım	Dijital Giriş	Enerji pulse Çıkışı	Çift Enerji Ölçümü	6 Farklı Enerji Hesaplama Metodu	.../5A	CT-25 (120A)	Alarm Kontaklı	Dijital Zaman Sayacı	Pulse Sayacı	RS-485 Haberleşme	Adet/Koli
EPM-07-96			●	●	●	●	●	●						12
EPM-07-DIN			●	●	●	●	●	●						12
EPM-07S-96			●	●	●	●	●	●					●	12
EPM-07S-DIN			●	●	●	●	●	●					●	12
MPR-53-96	●	●	●	●	●	●	●	●						12
MPR-53-DIN	●	●	●	●	●	●	●	●						12
MPR-53S-DIN	●	●	●	●	●	●	●	●					●	12
MPR-53CS-DIN	●	●	●	●	●	●	●	●		●	●	●	●	12
MPR-53S-96	●	●	●	●	●	●	●	●					●	12
MPR-53CS-96	●	●	●	●	●	●	●	●		●	●	●	●	12
MPR-53S-DIN-CT25	●	●	●	●	●	●	●	●	●				●	12
EPM-07S-DIN-CT25			●	●	●	●	●	●	○				●	12

○ Min. sipariş miktarı 200 cihazdır.

### Uzaktan İzleme Yazılımları :

Entes Elektronik'in geliştirdiği enerji yönetimi yazılımları, cihazların ölçtükları değerleri Modbus üzerinden okuyarak enerji kullanımı ve kalitesini gerçek zamanlı izleme imkanı yaratır.

Böylece kapsamlı enerji takibini, veri depolama, depolanan verilerden analiz yolu ile enerji tüketiminizin optimum şekilde kontrol edilmesini, enerji masraflarının düşürülmesini ve enerji sistemlerinin sürdürülebilir hedeflere ulaşmasını sağlar.



CT-25, düşük akımlı sistemlerde, sistem ölçüm maliyetini düşürmek için, benzersiz bir çözüm olup 120A'e kadar geleneksel tipteki akım trafolarının görevini görür. CT-25 için bkz. 54. sayfa



## ÖLÇÜLEN PARAMETRELER

Faz - Nötr Gerilimleri ( $V_{LN}$ )	Toplam Akım (In)	Görünür Güç (P)	İndüktif Reaktif Enerji (kVArh)
Faz - Faz Gerilimleri ( $V_{LL}$ )	Güç Faktörü (P.F)	Toplam Aktif Güç ( $\Sigma P$ )	Kapasitif Reaktif Enerji (kVArh)
Ortalama Faz - Nötr Gerilimi	$\cos\phi$	Toplam Reaktif Güç ( $\Sigma Q$ )	Maks. Demand
Ortalama Faz - Faz Gerilimi	Frekans (Hz)	Toplam Görünür Güç ( $\Sigma S$ )	Maks / Min. Değerler
Faz Akımları (IL)	Aktif Güç (P)	Aktif Enerji - Import (kWh)	
Nötr Akım	Reaktif Güç (Q)	Aktif Enerji - Export (kWh)	

EPM-07 / 07S



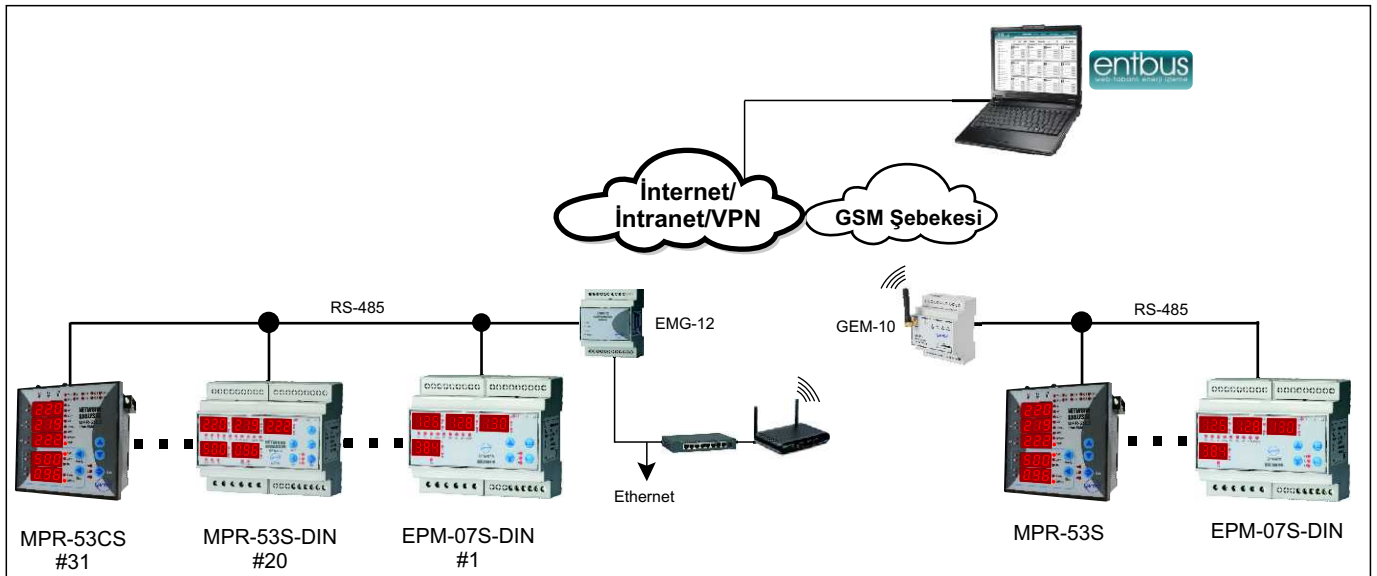
Gerilimlerdeki Toplam Harmonik Bozulma (%THD V)	Akımlardaki Toplam Harmonik Bozulma (%THD I)
---	--

MPR-53 / MPR-53S



Dijital Zaman Sayacı	Pulse Sayacı
----------------------	--------------

MPR-53CS



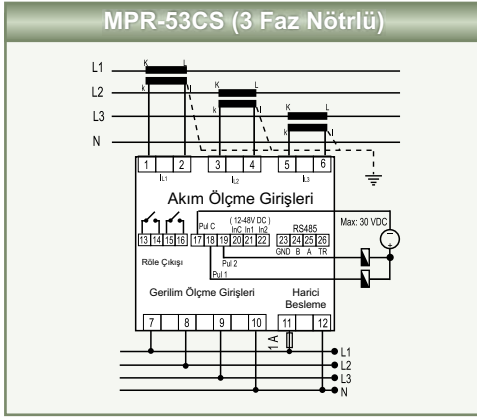
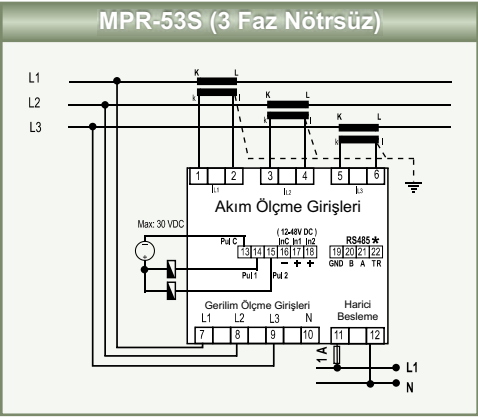
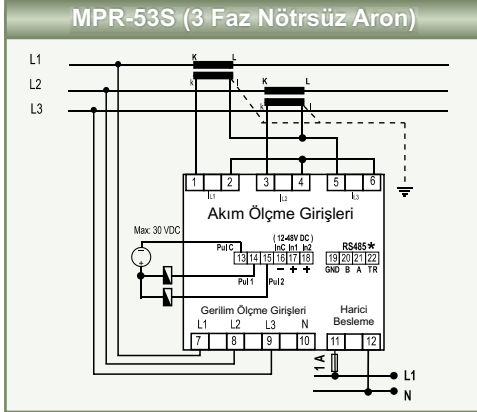
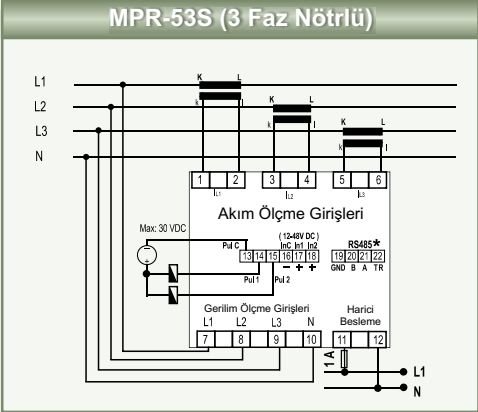
## TEKNİK ÖZELLİKLER

	EPM-07	EPM-07S	MPR-53S	MPR-53CS	MPR-53
<b>KUTU</b>					
Boyutlar	96x96mm PR19, DIN6 PK26				
Koruma Sınıfı	IP40 Ön Panel, IP54 Opsiyonel				
Ağırlık	0,6kg/adet; koli miktarı: 12 adet				
Gösterge	Kırmızı LED; Yükseklik 10mm				
<b>ÖLÇMELER</b>					
Gerilim					
Ölçme Aralığı	10-300V AC (L-N), 10-500VAC (L-L)				
Trafo Ölçme Aralığı	10-300V(L-N) direkt, 10-200kV Gerilim trafosu oranı: 0.1-4000.0 programlanabilir				
Doğruluk	%1±1 dijital [(%10-%110)xTam skala]				
Giriş Empedansı	1.8 MΩ				
Burden (Giriş Yüğü)	<0.5 VA				
<b>Akım</b>					
Nominal Akım	In: 5,5A				
En Düşük Akım	50mA				
Ölçme Aralığı	50mA-5,5A Doğruluk: %1±1 dijital [(%10-%110)xTam skala]				
Trafo Ölçme Aralığı	50mA-10.000A Trafo oranı: 1-2000 programlanabilir				
Burden	<1 VA				
Aşırı Yük Akımı	1,2 In				
<b>Güç/Enerji</b>					
Aktif Güç	0-215 MW Doğruluk: %1±1 dijital [(%10-%110)xTam skala]				
Reaktif Güç	0-215 MVAR Doğruluk: %1±1 dijital [(%10-%110)xTam skala]				
Görünür Güç	0-215 MVA Doğruluk: %1±1 dijital [(%10-%110)xTam skala]				
Güç Faktörü	4 kuadrant				
Aktif Enerji	0-99 999 999 999,9 kWh				
Reaktif Enerji	0-99 999 999 999,9 kVArh				
Demand/Demand Zamanı	1-60 dakika				
Frekans	45-65 Hz				
<b>BESLEME</b>					
İşletme Gerilimi	110VAC/230VAC ±% 10 veya 45-265V AC/DC				
İşletme Frekansı	45-65 Hz				
Güç Tüketimi	<4VA				
<b>GİRİŞ/ÇIKIŞ/AYARLAR</b>					
Dijital Giriş	2 Adet				
Dijital Giriş Pulse Genişliği	20msn.				
Dijital Giriş İşletme Gerilimi	12...48VAC/DC				
Dijital Zaman Sayacı	3 adet zaman sayacı HH HH HH HH.HH, toplam saat sıfırlanamaz, çalışma saati sıfırlanabilir, alarm saati sıfırlanabilir. (MPR-53CS için)				
Gecikme Zamanı	Hataya geçme ve hatadan dönme gecikmesi olarak 0-999,9 sn (MPR-53CS için)				
Kontak Çıkışı	2NO kontak 5A; 1250VA (MPR 53 CS için)				
Enerji Pals Çıkışı	NPN transistör				
Anahtarlama Akımı	Maks. 50 mA				
Anahtarlama Gerilimi	5..24VDC Maks. 30V DC				
Pulse Süresi	100msn darbe periyodu, 80msn darbe genişliği				
<b>HABERLEŞME</b>					
Haberleşme Arayüzü/Protokol	-		MODBUS RTU(RS-485)		-
Parity	-		yok, tek, çift		-
Adres	-		1_247		-
Transfer Hızı	-		2400-38400 bps		-
<b>ÇALIŞMA ORTAMI</b>					
Çalışma Sıcaklığı	-5 / +55°C				
Aşırı Gerilim Kategorisi	III				
Kirlilik Derecesi	II				
<b>STANDARTLAR</b>					
Güvenlik Standartları	EN 61010-1				
EMC Standartları	EN 61000-6-2, EN 61000-6-4				
Mekanik Dayanım	EN 60529				
<b>BAĞLANTILAR</b>					
Montaj	Panoya önden arka klemens (PR 19) / Ray montaj (PK 26)				
Bağlantı Terminalleri	Soketli tip vidalı terminal				
Bağlantı Tipleri	3 faz nötr, 3 faz, 3 faz (Aron)				

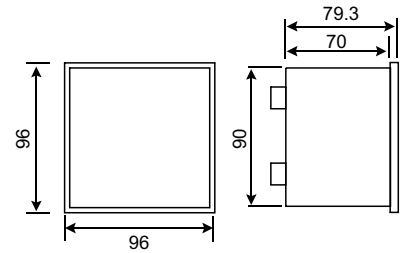




## Bağlantı Şeması (PR19- 96x96mm)

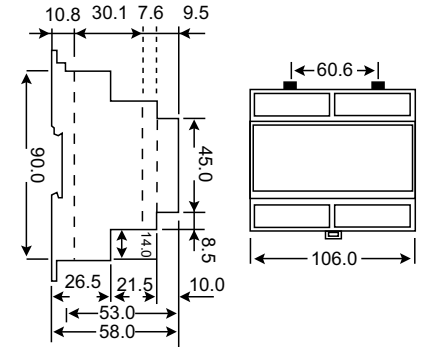
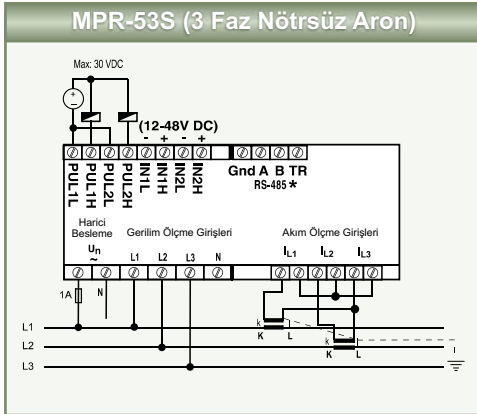
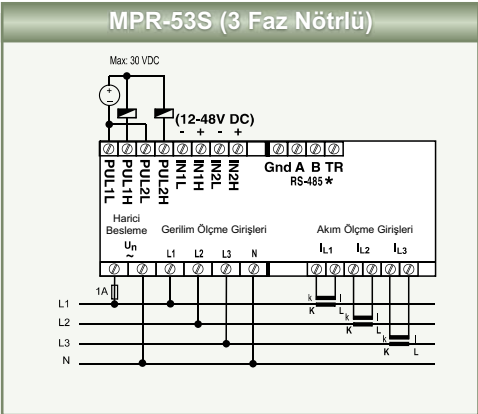


## Boyutlar

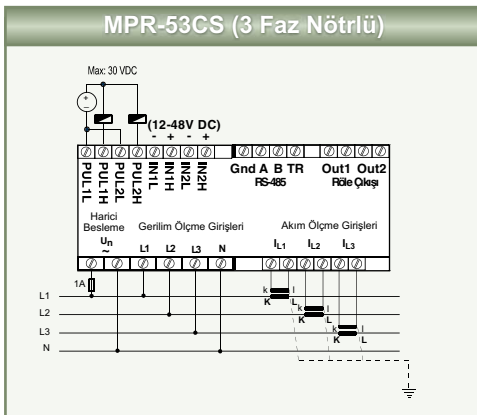
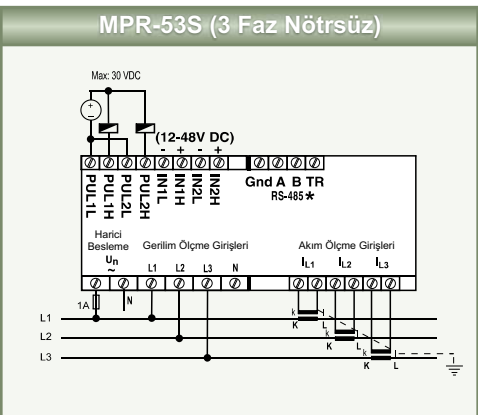


## (PK 26 - DIN6)

## TİP PR 19



## TİP DIN / PK 26



\* RS-485 uçbirimleri EPM-07S ve MPR-53S için standarttır

Bağlantı şemaları referans olarak verilmiştir. Bağlantı şemalarının son hali için lütfen kullanma kılavuzuna veya [www.entec.com.tr](http://www.entec.com.tr)'ye bakınız.



EPR-04S-96



EPR-04S-DIN-CT25

CT-25



## Genel

### EPR-04:Dijital Güç ve Enerji Ölçer

EPR-04, bir elektrik şebekesine ait güç ve enerji değerlerini ölçmek için tasarlanmıştır. Ölçülen parametreler 4 ayrı göstergede (display) gösterilir.

### EPR-04S: RS-485'li Dijital Güç ve Enerji Ölçer

EPR-04 özelliklerine ilaveten, EPR-04S'nin RS-485 iletişimi vardır. Güç, enerji ve  $\cos\phi$  değerleri MPR-SW yazılımı vasıtası ile izlenebilir.

## Özellikler

Yanmaz kutu, Çift izolasyon (□), Montaj Sınıfı III, Klemens bağlantı Panoya önden montaj, IP40 (ön panel), IP00 (klemens), IEC 61010-1, IEC 61000-6-2, IEC 61000-6-4

## ÜRÜN SEÇİM TABLOSU

Ürün Kodu	Cosφ	W Aktif Güç	VAr-Reaktif Güç	VA Görünür Güç	Σ W	Σ VAr	Σ VA	kWh Aktif Enerji	kVArh Reaktif Enerji	2 ayrı Enerji Kaydı	Demand	Dijital Giriş	Enerji Pulse Çıkışı	.../5A	CT-25 (120A)	RS-485 Haberleşme	Adet/Koli
EPR-04-96	●	●	●	●	●	●	●	●	●	●	●	●	●	●			12
EPR-04-DIN	●	●	●	●	●	●	●	●	●	●	●	●	●	●			12
EPR-04S-96	●	●	●	●	●	●	●	●	●	●	●	●	●	●		●	12
EPR-04S-DIN	●	●	●	●	●	●	●	●	●	●	●	●	●	●		●	12
EPR-04S-DIN-CT25	●	●	●	●	●	●	●	●	●	●	●	●	●	●	●	●	12
ES-32L								●					●				10
ES-80L								●					●				10

CT-25 için bkz. 54. sayfa

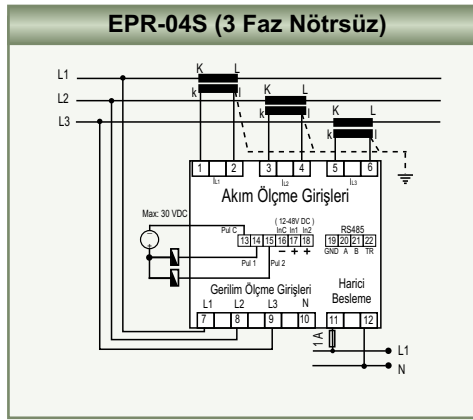
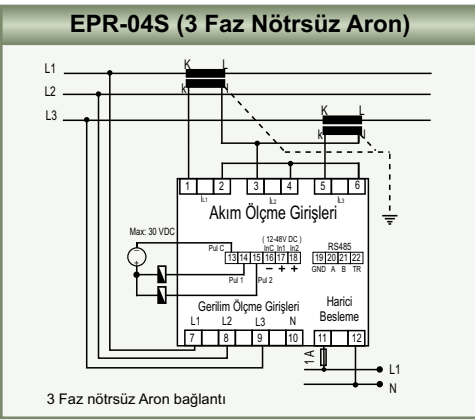
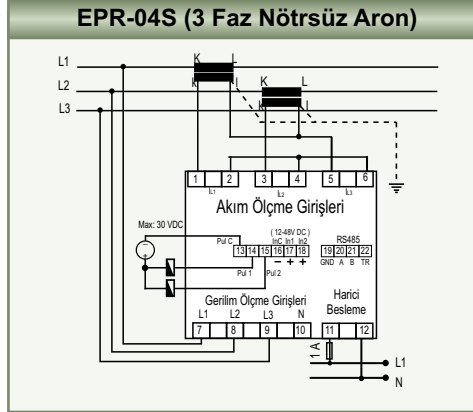
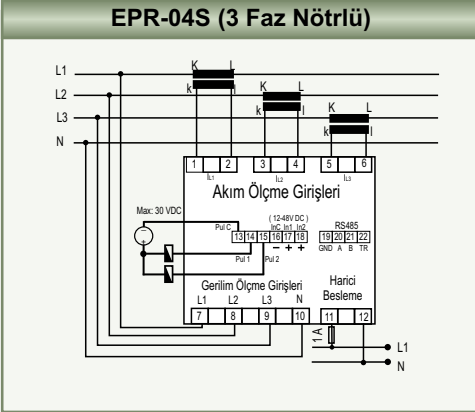
## TEKNİK ÖZELLİKLER

EPR-04, EPR-04S	
<b>KUTU</b>	<b>BESLEME</b>
Boyutlar	96x96mm PR19, DIN6 PK26
Koruma Sınıfı	IP40 Ön Panel, IP54 Opsiyonel
Ağırlık	0,5kg/adet; koli miktarı: 12 adet
Gösterge	Kırmızı LED; Yükseklik 10mm
<b>ÖLÇMELER</b>	<b>GİRİŞ/ÇIKIŞ/AYARLAR</b>
Gerilim	Dijital Giriş
Ölçme Aralığı	Dijital Giriş Pulse Genişliği
Trafo Ölçme Aralığı	Dijital Giriş İşletme Gerilimi
Doğruluk	Enerji Pulse Çıkışı
Giriş Empedansı	Anahtarlama Akımı
Burden (Giriş Yüğü)	Anahtarlama Gerilimi
Akım	Pulse Süresi
Nominal Akım	100msn darbe periyodu 80msn darbe genişliği
En Düşük Akım	<b>ÇALIŞMA ORTAMI</b>
Ölçme Aralığı	Çalışma Sıcaklığı
Trafo Ölçme Aralığı	Aşırı Gerilim Kategorisi
Burden	Kirlilik Derecesi
Aşırı Yük Akımı	Ortam Nemi
Güç/Enerji	<b>STANDARTLAR</b>
Aktif Güç	Güvenlik Standartları
Reaktif Güç	EMC Standartları
Görünür Güç	Mekanik Dayanım
Güç Tüketimi	<b>BAĞLANTILAR</b>
Aktif Enerji	Montaj
Reaktif Enerji	Bağlantı Terminaleri
	Bağlantı Tipleri

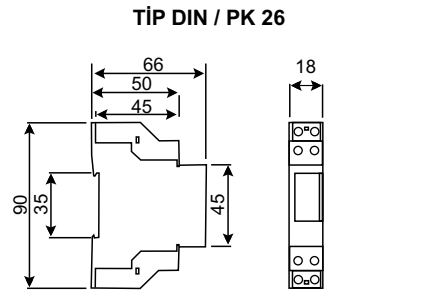
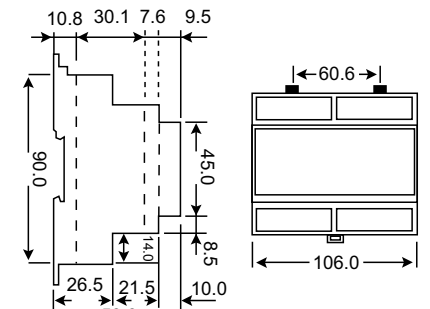
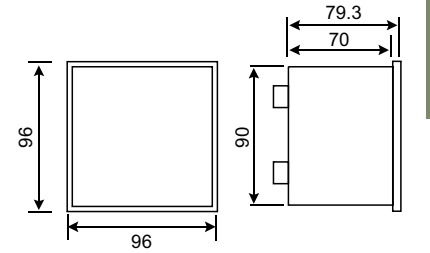
# Güç ve Enerji Ölçerler

EPR Serisi / ES Serisi

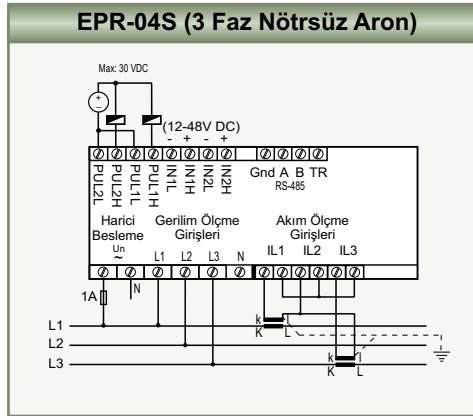
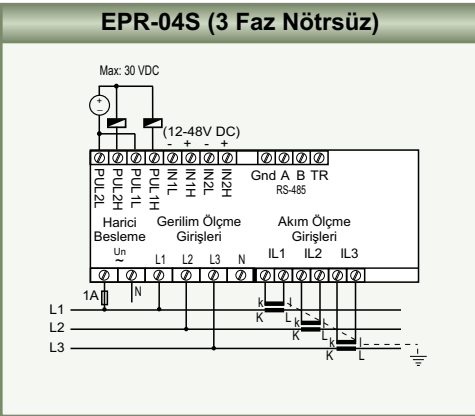
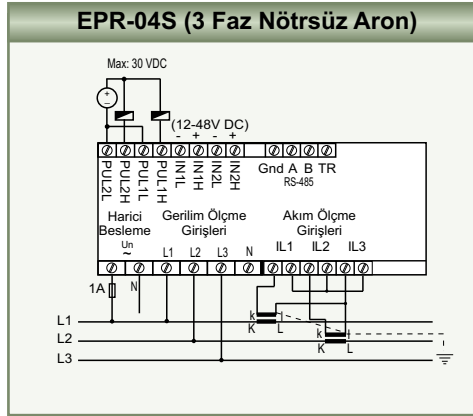
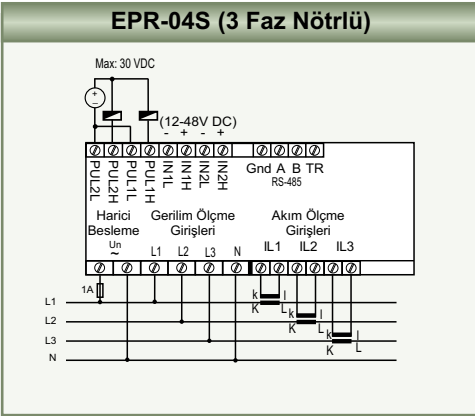
## Bağlantı Şeması (PR19- 96x96mm)



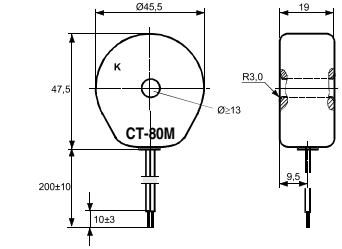
## Boyutlar



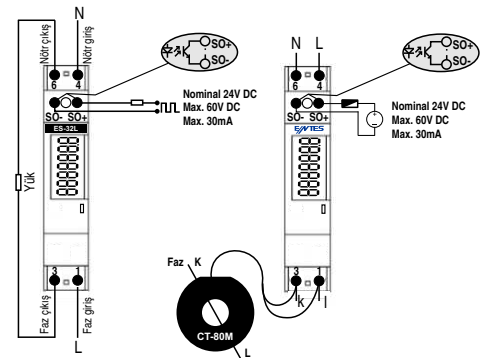
## (PK 26 - DIN6)



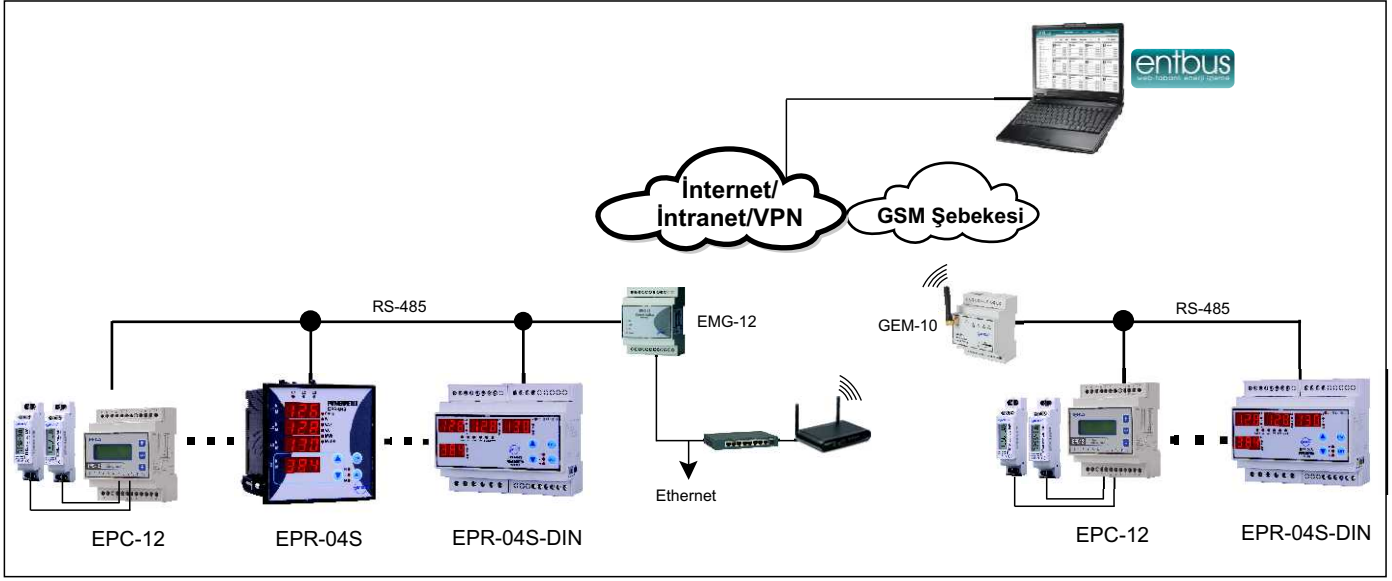
**Not: Faturalama amaçlı kullanılmamalıdır.**



## Bağlantı Şeması



- Çihazın uzaktan okunak ve merkezi veri depolaması için pulse çıkışları vardır.
- Ön paneldeki LED, yanıp sönerek ölçümün etkin olup olmadığını anlamlmasını sağlar.
- Ön paneldeki LCD ekranı, kolay ve doğru güç okunmasını mümkün kılar.



ES-32L

## ES-32L / ES-80L : Watt-Saat Metre Genel

ES Serisi, aktif watt saat(kWh) tüketimini doğrudan olarak ölçer.

Cihazın en önemli özellikleri güvenilir, küçük ebatlı, hafif, modern tasarımlı ve kurulumunun kolay olmasıdır. Ayrıca enerji pulse çıkışına da sahiptir.

Akım Trafosu CT-25 için bkz. 54. sayfa



Maks. 80A ES-80L

## TEKNİK ÖZELLİKLER

	ES-32L	ES-80L		ES-32L	ES-80L
<b>KUTU</b>			<b>ÇALIŞMA ORTAMI</b>		
<b>Koruma Sınıfı</b>	IP 40		<b>Çalışma Sıcaklığı</b>	-20 / +65°C	
<b>Ağırlık</b>	60gr/adet, koli miktarı:10	60gr,74gr(CT-80D)/adet, koli miktarı:10	<b>Aşırı Gerilim Kategorisi</b>	III	
<b>Gösterge</b>	6+1 dijital		<b>Kirlilik Derecesi</b>	II	
<b>Aktif Enerji</b>	0-999999.9 kWh		<b>Tipi</b>	Bina içi	
<b>Doğruluk</b>	Sınıf 1		<b>Ortam Nemi</b>	%90	
<b>Nominal Akım</b>	In=5A	In=40A	<b>STANDARTLAR</b>		
<b>En Düşük Akım</b>	0,02A	0,08A	<b>Standartlar</b>	EN 62052-11, EN 62053-21	
<b>Ölçme Aralığı</b>	0,02-32A	0,08-80A	<b>BAĞLANTILAR</b>		
<b>Burden (Giriş Yüklü)</b>	0.5 VA		<b>Montaj</b>	Ray Montaj DIN EN50022	
<b>Surge Gerilim Testi</b>	4kV 1.2/50microsaniye IEC 1000-4-5		<b>Bağlantı Terminaleri</b>	Vidalı tip	
<b>Burst Testi</b>	4kV IEC 61000-4-4				
<b>Frekans</b>	50/60Hz				
<b>İşletme Gerilimi</b>	230VAC - % 20 + % 15				
<b>İşletme Frekansı</b>	50/60 Hz				
<b>Güç Tüketimi</b>	<2VA				
<b>Pulse Çıkışı</b>	1000Imp./kWh				
<b>Pulse Süresi</b>	Ti=20ms.				



## Ölçme

### Multimetreler

- EPM-06 serisi
- EPM-04 serisi
- EVM-05 serisi

### Ampermetreler

- EPM serisi
- EPM-4x serisi
- EPM-R4x serisi

### Voltmetreler

- EVM serisi
- EVM-3x serisi
- EPM-R3x serisi

### Cosφ Metre

- ECR-3

### Frekansmetre

- EFC-3

### Çeviriciler

- TA
- TV

### DC Ampermetre / Voltmetre

- DC Ampermetre
- DC Voltmetre





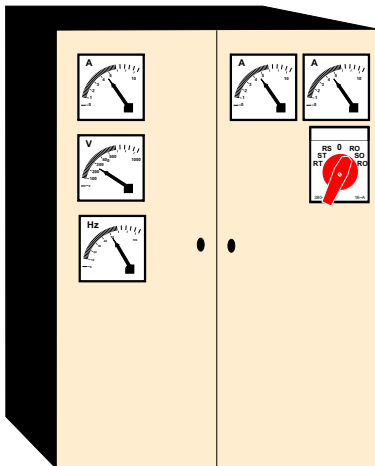
## Genel

- Üç fazlı
- Ölçülen parametreler: V, Hz, A (EPM 04/06)
- Maks. / Min. değerler
- LED gösterge
- Şifre güvenliği
- Çalışma saati (sıfırlanabilir) ve toplam çalışma saati (sıfırlanamaz) (EPM-04h için)
- EPM-04h generatör uygulamaları içindir.

## ÜRÜN SEÇİM TABLOSU

Ürün Kodu	3 ~ Gerilim	3 ~ Akım	Coşq	Hız (Frekans)	I nötr	Demand	Maks. Değerler	Min. Değerler	Çıkış Kontaktları	Düşük / Aşırı Gerilim Koruması	Düşük / Aşırı Akım Koruması	Düşük / Aşırı Frekans Koruması	RS-485 Habereleşme Arayüzü	.../5A	CT-25 (120A)	Çalışma Saati (sıfırlanabilir)	Toplam çalışma saati (sıfırlanamaz)	Pano Tipi	Ray Tipi	Adet / Koli
EPM-04-96	●	●		●		●	●	●						●	○				●	12
EPM-04h-96	●	●		●		●	●	●						●	○	●	●	●		12
EPM-04h-96-CT25	●	●		●		●	●	●						●	○	●	●	●		12
EPM-04-DIN	●	●		●		●	●	●						●	○				●	12
EPM-04C-96	●	●		●		●	●	●		●	●	●		●	○				●	12
EPM-04C-DIN	●	●		●		●	●	●		●	●	●		●	○				●	12
EPM-04CS-96	●	●		●		●	●	●		●	●	●		●	○				●	12
EPM-04CS-DIN	●	●		●		●	●	●		●	●	●		●	○				●	12
EPM-06-96	●	●	●	●	●	●	●	●						●	○				●	12
EPM-06-DIN	●	●	●	●	●	●	●	●						●	○				●	12
EPM-06C-96	●	●	●	●	●	●	●	●		●	●	●		●	○				●	12
EPM-06C-DIN	●	●	●	●	●	●	●	●		●	●	●		●	○				●	12
EPM-06CS-96	●	●	●	●	●	●	●	●		●	●	●		●	○				●	12
EPM-06CS-DIN	●	●	●	●	●	●	●	●		●	●	●		●	○				●	12
EVM-05C-96	●			●			●	●	●	●	●	●							●	12
EVM-05C-DIN	●			●			●	●	●	●	●	●							●	12

○ Opsiyonel özellik için min. sipariş miktarı 200 cihazdır.



## TEKNİK ÖZELLİKLER

	EPM-04	EPM-04h	EPM-04C	EPM-04CS	EPM-06	EPM-06C	EPM-06CS	EVM-05C
<b>KUTU</b>								
Boyutlar	96x96mm PR19,DIN6 PK26							
Koruma Sınıfı	IP40 Ön Panel,IP54 Opsiyonel							
Ağırlık	0,56kg/adet; koli miktarı:12 adet (PR19) / 0,52kg/adet; koli miktarı:12 adet (PK26)							0,45kg/adet;koli miktarı:12 adet
Gösterge	Kırmızı LED;Yükseklik 10mm(PR19) / 9,2mm(PK26)							
<b>ÖLÇMELER</b>								
<b>Gerilim</b>								
Ölçme Aralığı	10-300V AC (L-N),10-500VAC (L-L)							
Trafo Ölçme Aralığı	10-400KV							
Doğruluk	%1±1 dijital							
Giriş Empedansı	1.8 MΩ							
<b>Akım</b>								
Nominal Akım	5.5 A							
Ölçme Aralığı	50mA-5,5A Doğruluk: %1 ±1 digit							
Trafo Ölçme Aralığı	50mA-10kA							
Burden(Giriş Yüğü)	<0.5 VA							
Aşırı Yük Akımı	1.2 In							
Demand/Demand Zamanı	1-60 dakika programlanabilir							
Frekans	45-65 Hz							
<b>BESLEME</b>								
İşletme Gerilimi	110VAC/230VAC, ±%10 veya 45-265VAC/DC							
İşletme Frekansı	45-65Hz							
Güç Tüketimi	<4 VA							
<b>GİRİŞ / ÇIKIŞ</b>								
Gecikme Zamanı	Hataya geçme ve hatadan dönme gecikmesi olarak 0-999,9 sn							
Kontakt Çıkışı	-	5A 1250VA	-	5A 1250VA				
<b>ÇALIŞMA ORTAMI</b>								
Çalışma Sıcaklığı	-5 / +50°C							
Aşırı Gerilim Kategorisi	III							
Kirlilik Derecesi	II							
Ortam nemi	%90							
<b>STANDARTLAR</b>								
Güvenlik Standartları	EN 61010-1							
EMC Standartları	EN 61000-6-2, EN 61000-6-4							
Mekanik Dayanım	EN 60529							
<b>BAĞLANTILAR</b>								
Montaj	Panoya önden(PR19), Ray montaj(PK26)							
Bağlantı Terminalleri	Soketli tip vidalı terminal (PR19), Vidalı terminal(PK26)							
Bağlantı Tipleri	3 faz nötr (3P4W) ve 3 faz (3P3W)							

## ÖLÇÜLEN PARAMETRELER

Faz - Nötr Gerilimleri ( $V_{LN}$ )	Faz Akımları (I)	
Faz - Faz Gerilimleri ( $V_{LL}$ )	Max. Demand	
Frekans (Hz)	Nötr Akım	Max / Min. Değerler

EPM-04 / 04C / 04CS



Cosφ

EPM-06 / 06C / 06CS

Not: EPM-04h ayrıca iki adet saat ölçer içerir.



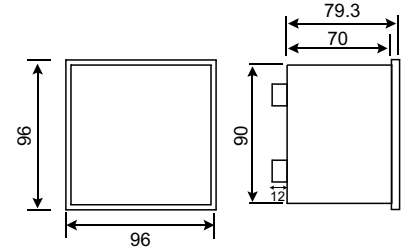
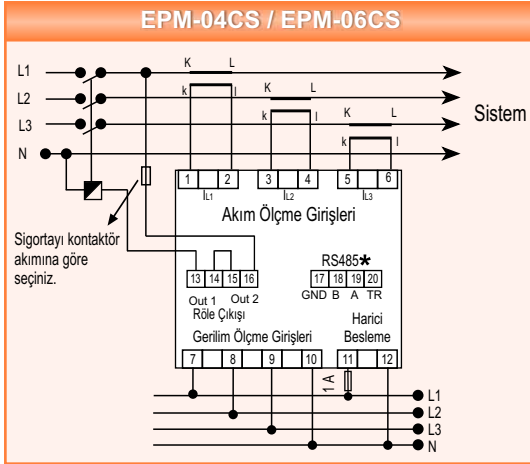
## Bağlantı Şeması

(PR19- 96x96mm)

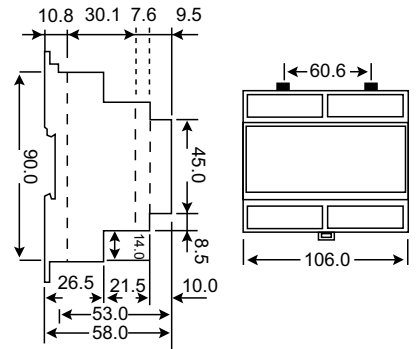
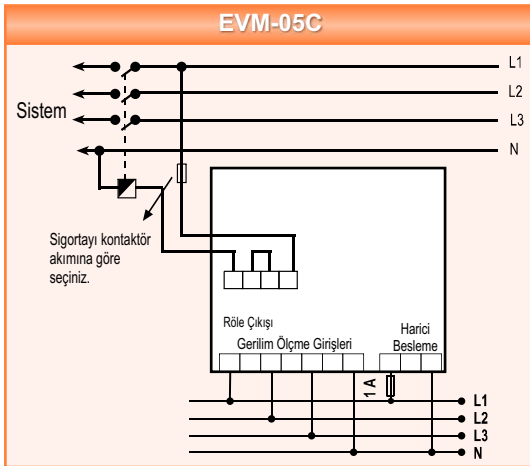
## Boyutlar

Ölçme

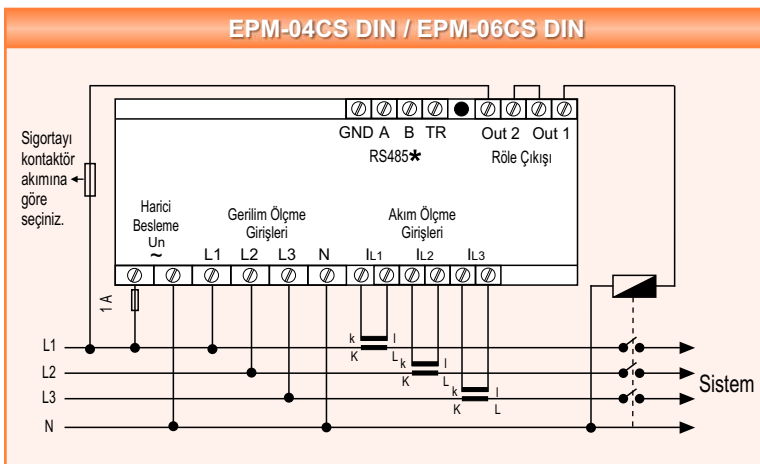
230



TYP PR 19



TYP DIN 4 / PK 26



Akım Trafoları için;  
Bakınız sayfa 52



# Ampermetreler

EPM / EPM-R Serisi



EPM-4P-96 (SLIM)



ENTES Akım Trafosu  
veya  
Maks. 200 A Akım Trafosu

## Genel

- True RMS Ölçme
- Ayarlanabilir Akım Trafosu Primer Değeri (EPM34/14 için 1...1000/5A 1...5000/1A)
- Yanmaz Kutu.
- Çift İzolasyon (□), Ölçme Kategorisi III.
- Klemens Bağlantılı.
- Panoya önden veya raya montaj.
- Çalışma Sıcaklığı: -5°C, +50°C, EPM14/35 için -5°C, +70°C
- IEC 61000-6-2, IEC 61000-6-4, IEC 61010-1.



EPM-R4D



EPM-34



## ÜRÜN SEÇİM TABLOSU

Ürün Kodu		3 ~ Akım	1 ~ Akım	CT-25 (200A)	Çift Demand*	.../1A	.../5A	Demand	Çıkış Kontaklı	Pano Tipi	Ray Tipi	Sabit Klemens	24-250V AC/DC	Adet / Koli
EPM-4A-72	Direkt Ampermetre CT-25 ile (200A) (CT-25 dahil)		●	●			●	●		●				16
EPM-4A-96	Direkt Ampermetre CT-25 ile (200A) (CT-25 dahil)		●	●			●	●		●				12
EPM-4C-48	Ampermetre (Kontak Çıkışlı) (CT-25 dahil değildir)		●	●			●	●	●	●				20
EPM-4C-72	Ampermetre (Kontak Çıkışlı) (CT-25 dahil değildir)		●	●			●	●	●	●				16
EPM-4C-96	Ampermetre (Kontak Çıkışlı) (CT-25 dahil değildir)		●	●			●	●	●	●				12
EPM-4C-OG-96	Ampermetre Kontak Çıkışlı (OG uygulaması için)		●				●	●	●	●		●		12
EPM-4D-48	Ampermetre		●				●	●		●				20
EPM-4D-72	Ampermetre		●				●	●		●				16
EPM-4D-96	Ampermetre		●				●	●		●				12
EPM-4P-96	Ampermetre (CT-25 dahil değildir)		●	●			●	●	●	●				12
EPM-R4C	Ampermetre Kontak Çıkışlı (Ray Montajlı)		●				●	●	●		●			16
EPM-R4D	Ampermetre (Ray Montajlı)		●				●	●			●			16
EPM-14-96	Ampermetre		●		●	●	●			●		●	●	12
EPM-34-96	Ampermetre	●			●	●	●			●		●	●	12

### AKIM TRAFOSU (ENTES Ölçü Aletleri için)

CT-25

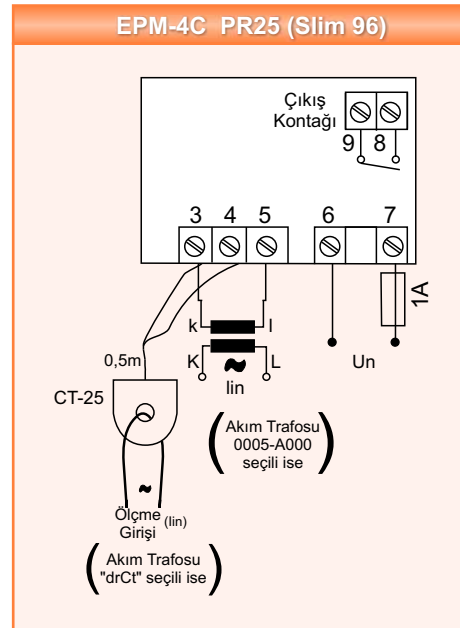
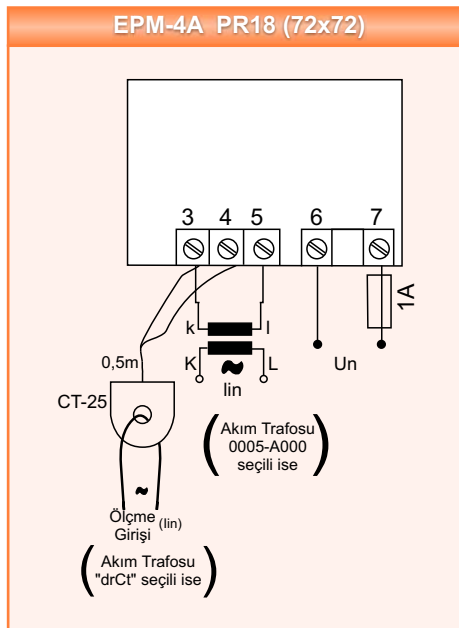
Çevrim Oranı: 1/2500, İç Çap : 15.5 mm, Dış Çap : 43 mm

72

## TEKNİK ÖZELLİKLER

	Pano-Tipi				Ray-Tipi	
	EPM-4D	EPM-4C	EPM-4P	EPM-34	EPM-4A	EPM-R4D / EPM-R4C
<b>KUTU</b>						
Boyutlar	72x72mm PR18; Slim96 PR25, 48x96mm PR20		Slim96 PR25, 48x96mm PR20	96x96mm PR19	72x72mm PR18; Slim96 PR25	DIN3 TİP PK20
Ağırlık	0,31kg/16ad. (PR18), 0,28kg/20ad. (PR20), 0,35kg/12ad. (PR25)			0,34kg / koli = 12 adet	0,31kg/16ad.(PR18) 0,35kg/12ad.(PR25)	0,25kg/koli = 16 adet
Gösterge				Kırmızı LED;12mm	Kırmızı LED;14mm	Kırmızı LED;10mm
<b>ÖLÇMELER</b>						
Doğruluk	%1±1dijit			%0,5±1dijit		%1±1dijit
Burden(Giriş Yüğü)				<0,5V		
<b>Akım</b>						
Ölçme Aralığı	50mA-5,5A	50mA-5,5A CT25 ile 70mA-200A)		5mA...5.5A (X/5A) 5mA...1.1A (X/1A)	50mA-5,5A CT25 ile 70mA-200A)	50mA-5,5A
Trafolu Ölçme Aralığı	50mA...10kA			5mA...5500A		50mA...10kA
Burden (Giriş Yüğü)				<0.5VA		
Gecikme Süresi			0-999,9 saniye			0-999,9 saniye
Demand/Demand Zamanı	1-60 dakika			1-60 dak./1-60sn.		1-60 dakika
<b>BESLEME</b>						
İşletme Gerilimi	110/230V AC±10%			24-250VAC/DC		110/230VAC±10%
Güç Tüketimi				<4VA		
İşletme Frekansı				45-65Hz		
<b>ÇIKIŞ / AYARLAR</b>						
Kontakt Çıkışı			1NO,5A 1250VA			1NO,5A 1250VA
<b>STANDARTLAR</b>						
Güvenlik Standartları				EN 61010-1		
EMC Standartları				EN 61000-4-2, EN 61000-6-4		
Mekanik Dayanım				EN 60529		
<b>ÇALIŞMA ORTAMI</b>						
Çalışma Sıcaklığı	-5 / +50°C			-5 / +70°C		-5 / +50°C
Aşırı Gerilim Kategorisi				III		
<b>BAĞLANTILAR</b>						
Montaj	Panoya önden				Ray Montaj	
Bağlantı Terminaleri				PR18,PR19 Soketli vidalı ; PK20 vidalı		
Bağlantı Tipleri	Tek Faz 2 Telli			3 Faz, 3 Telli		Tek Faz 2 Telli

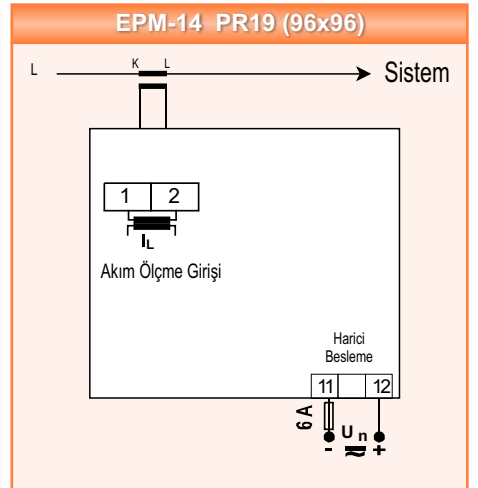
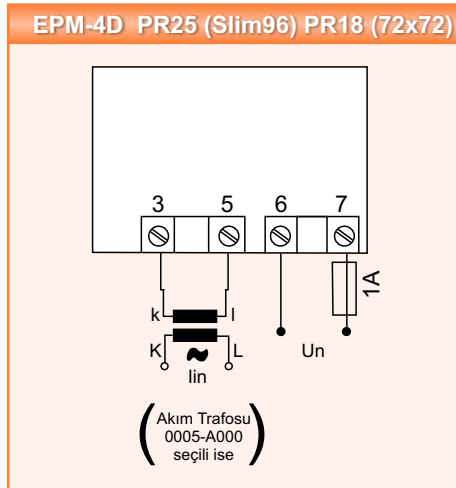
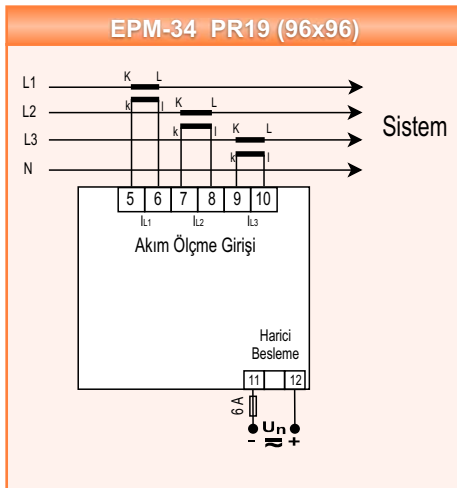
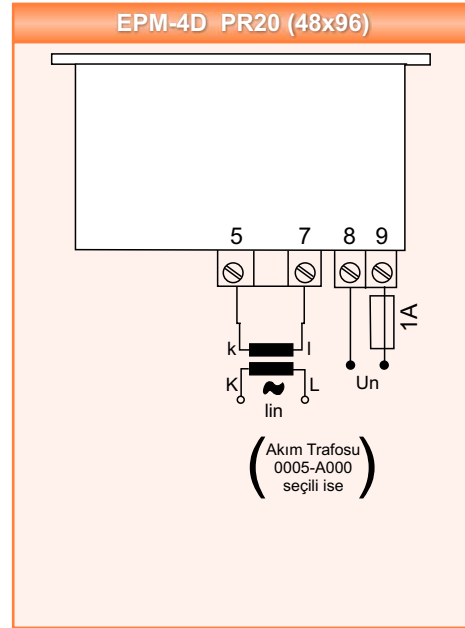
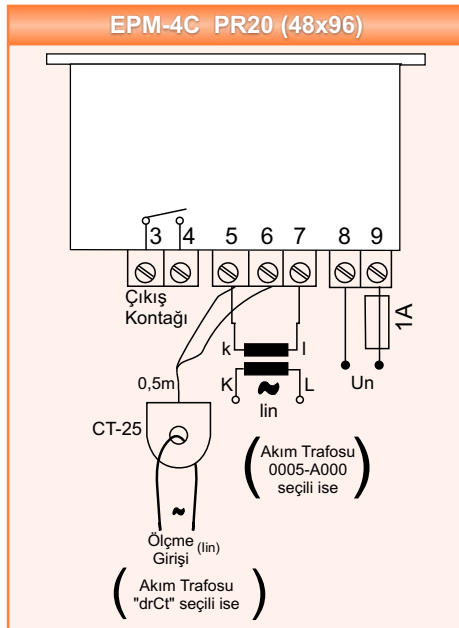
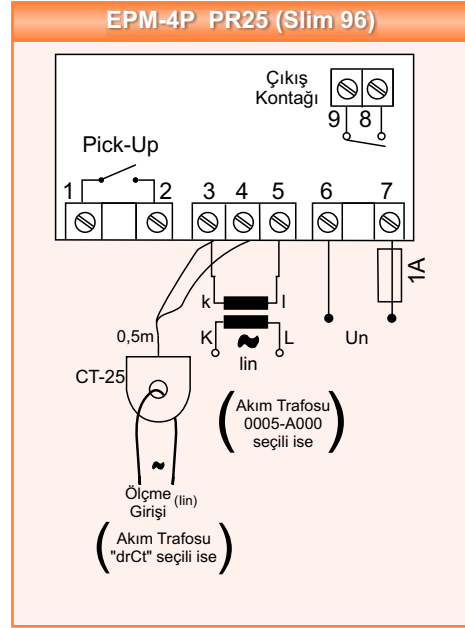
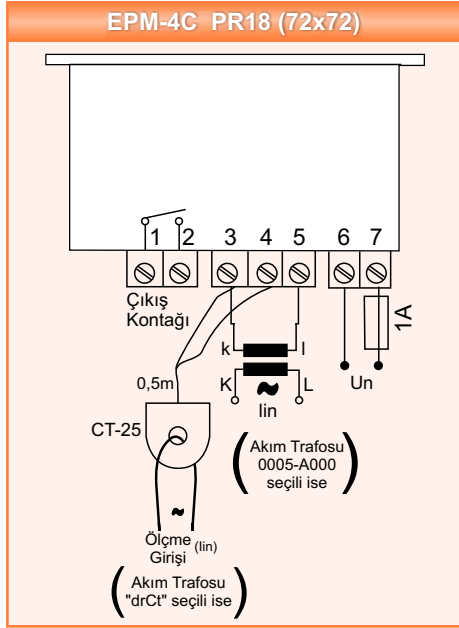
## Bağlantı Şeması



# Ampmetreler

EPM / EPM-R Serisi

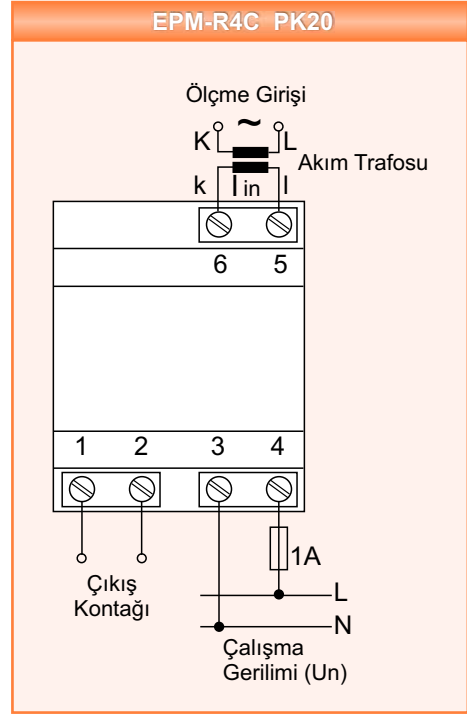
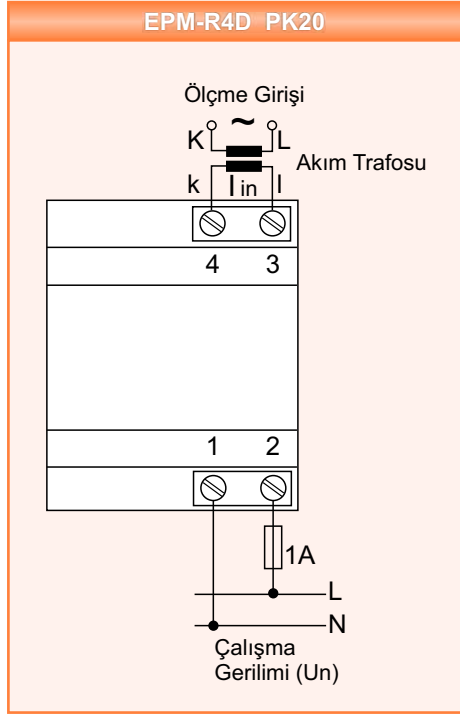
## Bağlantı Şeması



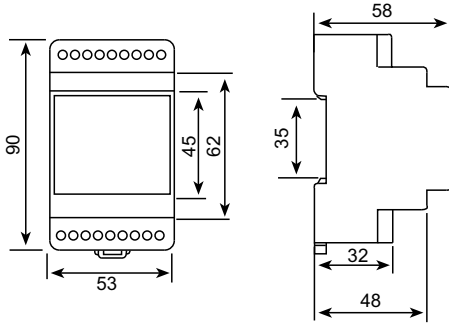
Ölçme

230

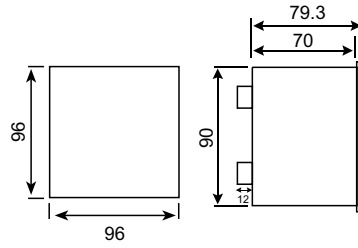
## Bağlantı Şeması



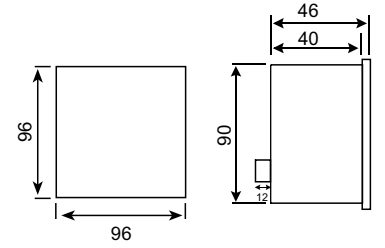
## Boyutlar



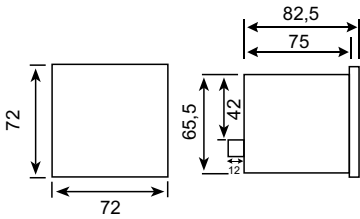
TİP PK 20



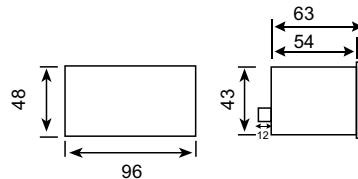
TİP PR 19 (96x96)



TİP PR 25 (slim 96)



TİP PR 18 (72x72)



TİP PR 20 (48x96)

# Voltmetreler

EVM / EVM-R Serisi



EVM-35



EVM-3S-48



EVM-R3C



## Genel

- 24 ~ 250V AC/DC (EVM-35/15 için)
- Trafolu ölçme aralığı 1-40 kV (EVM-35/15 için)
- 0,5 sınıfı (EVM-35/15 için)
- IP54 (EVM-35/15 için)
- True RMS ölçüm
- Yanmaz kutu
- Çift izolasyon (□),
- Ölçme kategorisi III
- Klemens bağlantılı
- Panoya ve raya montaj
- Çalışma sıcaklığı : -5°C, +50°C -5°C, +70°C (EVM-35/15 için)
- IEC 61000-6-2, IEC 61000-6-4, IEC 61010-1

Ölçme

230

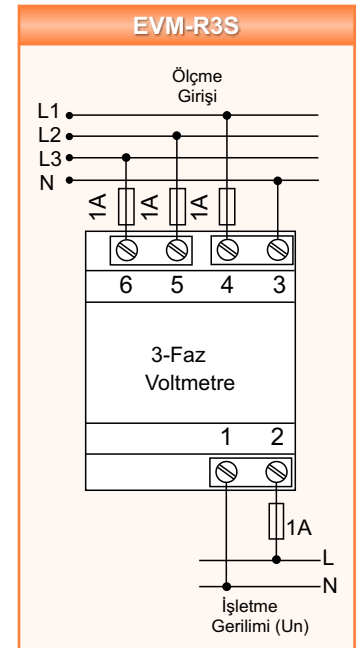
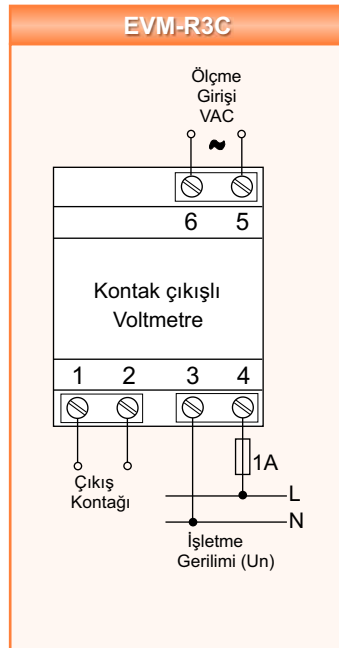
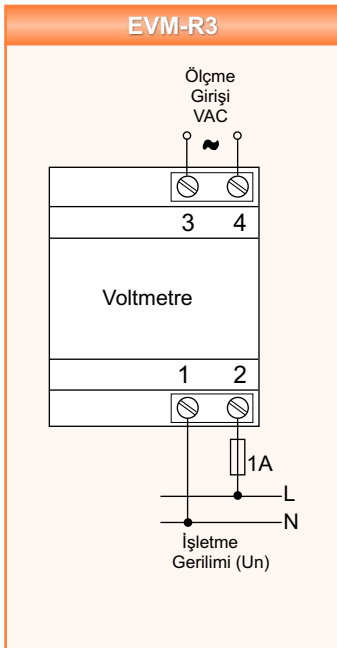
## ÜRÜN SEÇİM TABLOSU

Ürün Kodu	Seçilebilir 3-Faz	3 ~ Gerilim	1 ~ Gerilim	Max. Değer	Min. Değer	Çıkış Kontaklı	24 ~ 250V AC/DC	Pano Tipi	Ray Tipi	Adet / Koli
EVM-3-48			●	●	●			●		20
EVM-3-72			●	●	●			●		16
EVM-3-96			●	●	●			●		12
EVM-3C-48			●	●	●	●		●		20
EVM-3C-72			●	●	●	●		●		16
EVM-3C-96			●	●	●	●		●		12
EVM-3S-48	●							●		20
EVM-3S-72	●							●		16
EVM-3S-96	●							●		12
EVM-R3			●	●	●				●	16
EVM-R3C			●	●	●	●			●	16
EVM-R3S	●								●	16
EVM-15-96			●				●	●		12
EVM-35-96		●					●	●		12

## TEKNİK ÖZELLİKLER

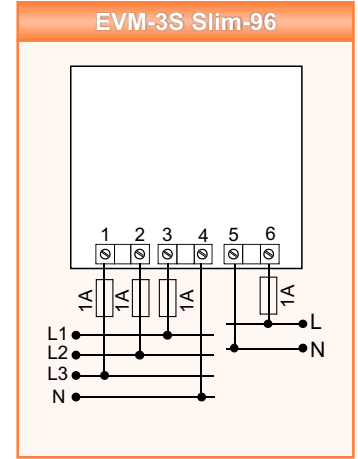
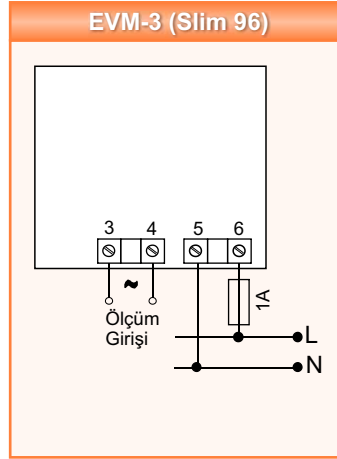
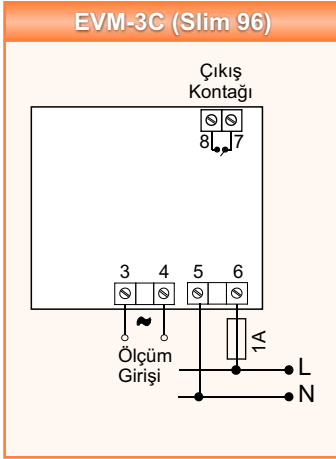
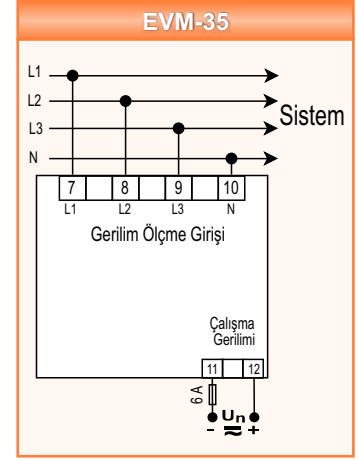
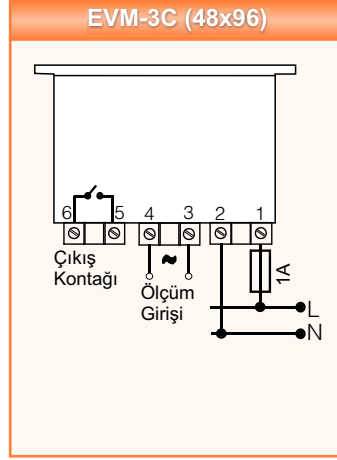
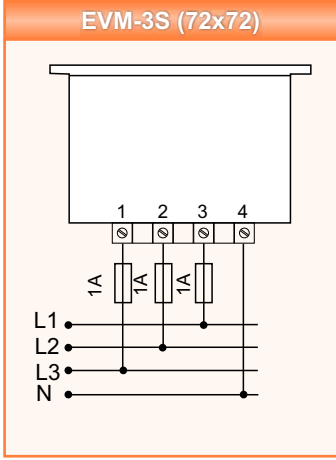
	Pano-Tipi				Ray-Tipi		
	EVM-3	EVM-3C	EVM-3S	EVM-35	EVM-R3	EVM-R3C	EVM-R3S
<b>KUTU</b>							
<b>Boyutlar</b>	72x72mm PR18; Slim96 PR25, 48x96mm PR20				96x96mm PR19		
<b>Ağırlık</b>	0,28kg/16ad. (PR18), 0,30kg/12ad. (PR25), 0,25kg/20ad. (PR20)				0,34kg / koli = 12 adet		
<b>ÖLÇMELER</b>							
<b>Gerilim</b>							
<b>Ölçme Aralığı</b>	10-600VAC		10-300VAC(L-N) 10-500VAC(L-L)	1-300VAC(L-N) 2-500VAC(L-L)	10-600VAC		10-300VAC(L-N) 10-500VAC(L-L)
<b>Doğruluk</b>	%1±1dijit				%1±1dijit		
<b>Burden(Giriş Yüğü)</b>					<1VA		
<b>BESLEME</b>							
<b>İşletme Gerilimi</b>	110VAC/230V AC±%10				24-250VAC/DC		
<b>Güç Tüketimi</b>					<4VA		
<b>İşletme Frekansı</b>					45-65Hz		
<b>ÇIKIŞ</b>							
<b>Gecikme Zamanı</b>					0-99,9 saniye		0-99,9 saniye
<b>Kontak Çıkışı</b>					1NO,5A 1250VA		1NO,5A 1250VA
<b>STANDARTLAR</b>							
<b>Güvenlik Standartları</b>					EN 61010		
<b>EMC Standartları</b>					EN 61000		
<b>Mekanik Dayanım</b>					EN 60529		
<b>ÇALIŞMA ORTAMI</b>							
<b>Çalışma Sıcaklığı</b>	-5 / +50°C		-5 / +70°C		-5 / +50°C		
<b>Aşırı Gerilim Kategorisi</b>					III		
<b>BAĞLANTILAR</b>							
<b>Montaj</b>	Panoya önden				Ray Montaj		
<b>Bağlantı Terminalleri</b>	Soketli vidalı				DIN3 vidalı		
<b>Bağlantı Tipleri</b>	Tek Faz 2 Telli		3 Faz, 4 Telli Yıldız		Tek Faz 2 Telli		3 Faz, 4 Telli Yıldız

## Bağlantı Şeması



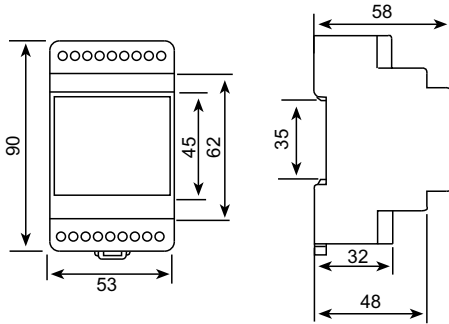


## Bağlantı Şeması

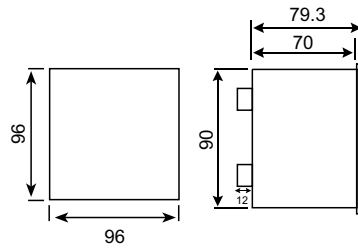


Bağlantı şemaları referans olarak verilmiştir. Bağlantı şemalarının son hali için lütfen kullanma kılavuzuna veya [www.entec.com.tr](http://www.entec.com.tr)'ye bakınız.

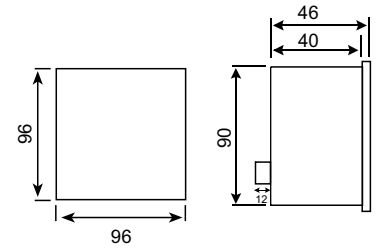
## Boyutlar



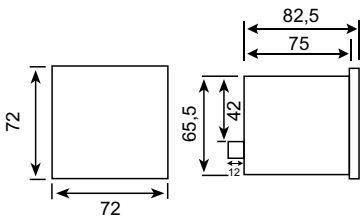
TİP PK 20



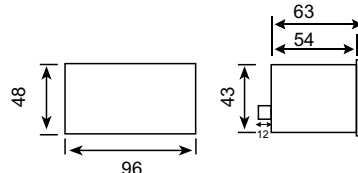
TİP PR 19 (96x96)



TİP PR 25 (slim 96)



TİP PR 18 (72x72)



TİP PR 20 (48x96)

# Frekansmetre / Cosφ metre

ECR / EFC Serisi



ECR-3-96



## Genel

- Yanmaz Kutu
- Çift İzolasyon (□)
- Ölçme Kategorisi III
- Klemens Bağlantı
- Panoya Önden Montaj
- IP 40 (Ön Panel)
- IEC 61000-6-2  
IEC 61000-6-4  
IEC 61000-1



EFC-3-72

## ECR-3

Cosφ metre şebekeden çekilen enerjinin Cosφ'sini ölçer. Ayrıca işletme yükünün indüktif veya kapasitif olduğunu da gösterir.

## EFC-3

Frekansmetre endüstri tesislerinde işletme geriliminin frekansını hassasiyetle ölçer.

## ÜRÜN SEÇİM TABLOSU

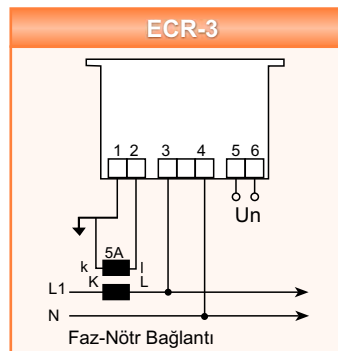
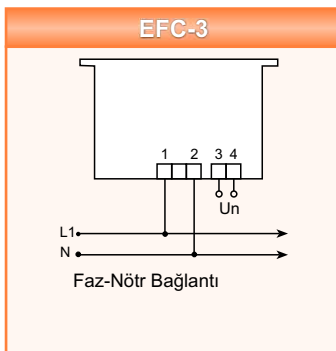
### Ürün Kodu

Ürün Kodu		Adet / Koli
ECR-3-48	Cosφ metre (0 - 1,00 ind., kap.)	20
ECR-3-72	Cosφ metre (0 - 1,00 ind., kap.)	16
ECR-3-96	Cosφ metre (0 - 1,00 ind., kap.)	12
EFC-3-48	Frekansmetre (20-400 Hz.)	20
EFC-3-72	Frekansmetre (20-400 Hz.)	16
EFC-3-96	Frekansmetre (20-400 Hz.)	12

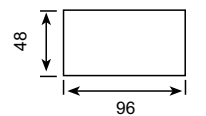
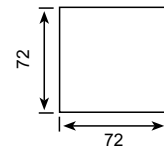
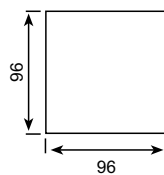
## TEKNİK ÖZELLİKLER

	Frekansmetre	Cosφ metre
	EFC-3	ECR-3
<b>KUTU</b>		
<b>Boyutlar</b>	72X72mm(PR18), 96X96mm (PR19), 48X96mm (PR20)	
<b>Ağırlık</b>	0,3kg /16adet(PR18); 0,3kg /20adet (PR20), 0,3kg /20adet (PR19)	
<b>Gösterge</b>	Kırmızı LED;Yükseklik 14,2mm	
<b>ÖLÇMELER</b>		
<b>Frekans/ Cos φ</b>		
<b>Ölçme Aralığı</b>	20-400 Hz	0,00-1,00(İndüktif-Kapasitif)
<b>Doğruluk</b>	%1±1 dijital	%2±1 dijital
<b>Ölçme Akımı</b>		100mA-5,5A
<b>Trafo Ölçme Aralığı</b>		.../5A
<b>BESLEME</b>		
<b>İşletme Gerilimi</b>	230VAC±10%	
<b>İşletme Frekansı</b>	45-65Hz	50/60Hz
<b>ÇALIŞMA ORTAMI</b>		
<b>Çalışma Sıcaklığı</b>	-5 / +50°C	
<b>Aşırı Gerilim Kategorisi</b>	III	
<b>BAĞLANTILAR</b>		
<b>Montaj</b>	PR18,PR19,PR20 Panoya önden	
<b>Bağlantı Terminalleri</b>	Soketli vidalı	
<b>Bağlantı Tipleri</b>	Tek Faz 2 Telli	

## Bağlantı Şeması (PR25- 96x96mm)



## Boyutlar



Bağlantı şemaları referans olarak verilmiştir. Bağlantı şemalarının son hali için lütfen kullanma kılavuzuna veya www.entec.com.tr'ye bakınız.

# Akım Transdüserleri

## TA Serisi



TA-112  
Akım Transdüseri

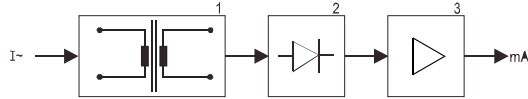
CE

### Genel

Transdüserler girişlerine gelen elektriksel sinyalleri analog sinyallere dönüştürür. Kontrol ve gösterge cihazlarında kullanılırlar.

TA-111, TA-112 akım transdüserleri girişten beslemelidir. Ayrıca besleme gerilimi uygulanmaz. Çıkış sinyali 0-20mA'dir. Ekonomik modellerdir.

TA-111, TA-112 akım transdüserlerinin giriş devresinde kullanılan transformatör giriş sinyali ile çıkış sinyali arasında galvanik izolasyon sağlar.



### ÜRÜN SEÇİM TABLOSU

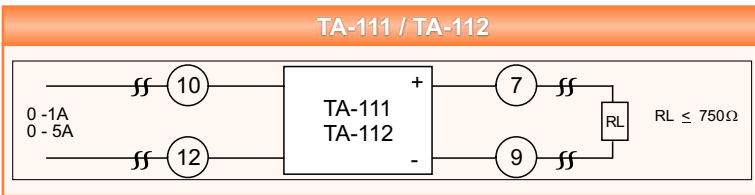
#### Ürün Kodu

Ürün Kodu	Özellikler	Adet / Koli
TA-111	Giriş : 0-1A AC, Çıkış : 0-20mA DC Akım Transdüseri	16
TA-112	Giriş : 0-5A AC, Çıkış : 0-20mA DC Akım Transdüseri	16

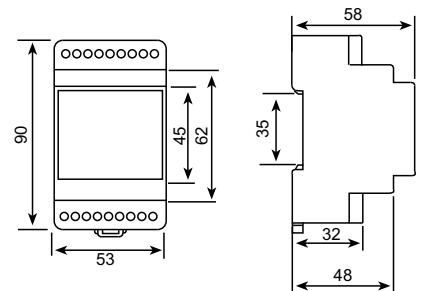
### TEKNİK ÖZELLİKLER

	TA-111	TA-112
<b>KUTU</b>		
Boyutlar	DIN III Tip PK 20	
Koruma Sınıfı	Çift izolasyon IP40 ön panel	
Ağırlık	0,3 kg / koli miktarı: 16 adet	
<b>ÖLÇMELER</b>		
Akım	0-1AAC	0-5AAC
Aşırı Yük Kapasitesi	1,5xIn (sürekli) 20xIn(1sn)In=1AAC	1,5xIn (sürekli) 20xIn(1sn)In=5AAC
Güç Tüketimi	<3VA	
Çıkış Sinyali	0-20mA DC	
Doğrusal Çıkış Aralığı	(0,05...1,1)xIn	
Yük	0-750 ohm	
İletim Hatası	<%0,5 (Tam skala)	
Çıkış Tepki Süresi	<300 msn.	
Frekans	50 Hz	
<b>ÇALIŞMA ORTAMI</b>		
Çalışma Sıcaklığı	-5 / +50°C	
Ortam Nemi	<%75	
<b>BAĞLANTILAR</b>		
Montaj	Ray Montaj	
Bağlantı Terminalleri	Vidalı	

### Bağlantı Şeması



### Boyutlar



TİP PK 20

Bağlantı şemaları referans olarak verilmiştir. Bağlantı şemalarının son hali için lütfen kullanma kılavuzuna veya www.entec.com.tr'ye bakınız.

# Gerilim Transdüserleri

## TV Serisi



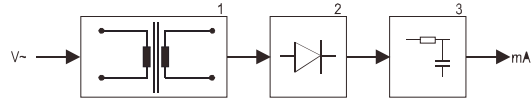
TV-111  
Gerilim Transdüseri

### Genel

Transdüserler girişlerine gelen elektriksel sinyalleri analog sinyallere dönüştürür. Kontrol ve gösterge cihazlarında kullanılırlar.

TV-111 gerilim transdüserleri girişten beslemelidir. Ayrıca besleme gerilimi uygulanmaz. Çıkış sinyali 0-20mA'dir. Ekonomik modellerdir.

TV-111 gerilim transdüserlerinin giriş devresinde kullanılan transformör giriş sinyali ile çıkış sinyali arasında galvanik izolasyon sağlar.



## ÜRÜN SEÇİM TABLOSU

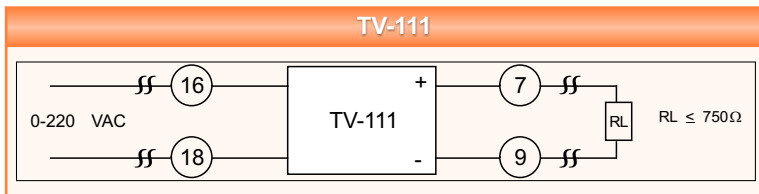
### Ürün Kodu

TV-111	Giriş : 0-220 V AC, Çıkış : 0-20mA DC	Gerilim Transdüseri	Adet / Koli
			16

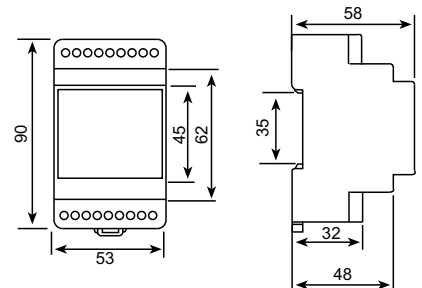
## TEKNİK ÖZELLİKLER

TV-111	
<b>KUTU</b>	
Boyutlar	DIN III Tip PK 20
Koruma Sınıfı	Çift izolasyon IP40 ön panel
Ağırlık	0,25 kg / koli miktarı: 16 adet
<b>ÖLÇMELER</b>	
Akım	0-220VAC
Aşırı Yük Kapasitesi	1,2xUn (sürekli) 2xUn(1sn)Un=220V AC
Güç Tüketimi	<4VA
Çıkış Sinyali	0-20mA DC
Doğrusal Çıkış Aralığı	(0,2...1,1)xUn
Yük	0-750 ohm
İletim Hatası	<%0,5 (Tam skala)
Çıkış Tepki Süresi	<300 msn.
Frekans	50 Hz
<b>ÇALIŞMA ORTAMI</b>	
Çalışma Sıcaklığı	-5 / +50°C
Ortam Nemi	<%75
<b>BAĞLANTILAR</b>	
Montaj	Ray Montaj
Bağlantı Terminalleri	Vidalı

## Bağlantı Şeması



## Boyutlar



TIP PK 20

Bağlantı şemaları referans olarak verilmiştir. Bağlantı şemalarının son hali için lütfen kullanma kılavuzuna veya www.entec.com.tr'ye bakınız.

# Dc Ampermetre

DCA Serisi

YENİ ÜRÜN



## Genel

Cihaz DC bir sistemde harici bağlanan bir shunt direnci aracılığı ile hattan geçen akımı ölçmek için tasarlanmıştır.

- Geniş besleme aralığı, 85-265 V AC / DC
- RS485 hat üzerinden MODBUS RTU protokolü ile haberleşme,
- Ölçülen Maksimum-Minimum değerlerinin kaydedilmesi,
- Aydınlatmalı LCD ekran ile ayarlara kolay erişim ve her türlü aydınlatma koşulunda en iyi görünüm
- 1-600 sn aralığında ayarlanabilen ölçüm periyodu.

## ÜRÜN SEÇİM TABLOSU

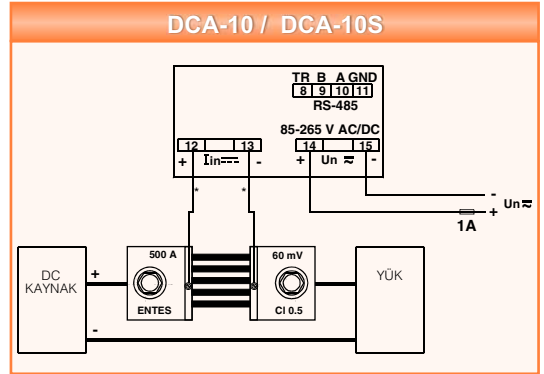
Ürün Kodu	Akım	Maks. Değer	Min. Değer	Çıkış Kontakı	RS-485 Haberleşme	0/2 - 10V	0/4 - 20mA	Pano Tipi	Ray Tipi	Sabit Klemens	85-265V AC/DC	Adet / Koli
DCA-10	DC Ampermetre(48x96),class 0,5, Ölçüm aralığı :1A-10kA DC	●	●	●				●			●	20
DCA-10A		●	●	●		○	○	●			●	20
DCA-10S		●	●	●	●			●			●	20
DCA-10C		●	●	●	●			●			●	20
DCA-10CS		●	●	●	●			●			●	20

○ Programlanabilir

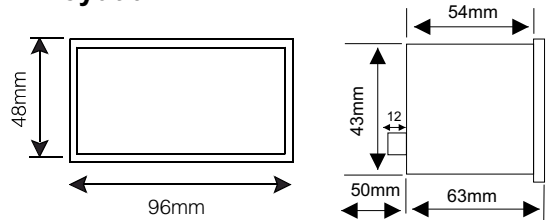
## TEKNİK ÖZELLİKLER

	DCA-10	DCA-10S
<b>KUTU</b>		
Boyutlar	PR 20, 48x96 mm	
Koruma Sınıfı	IP 40	
Ağırlık	0,240 kg	
Gösterge	2.5" aydınlatmalı LCD ekran	
<b>ÖLÇMELER</b>		
Ölçme Giriş Direnci	1K	
Doğruluk	%0.5 ± 1 Dijit [(%10 - %100) x tam skala]	
Burden (Giriş Yüğü)	< 1 VA	
Ölçüm Periyodu	1-600 saniye	
<b>Akım</b>		
Ölçme Aralığı	-10000A - 10000A	
Shunt Akımı	1A - 10000A (10kA)	
Shunt Gerilimi	50mV - 150mV	
<b>Besleme</b>		
İşletme Gerilimi	85 - 265V AC/DC	
Güç Tüketimi	< 4 VA	
İşletme Frekansı	50-60 Hz	
<b>STANDARTLAR</b>		
Güvenlik Standartları	EN 61010-1	
EMC Standartları	EN 60255	
Mekanik Dayanım	EN 60529	
Cihaz Koruma Sınıfı	Çift Yalıtım - Sınıf II	
Terminal Koruma Sınıfı	IP 00	
<b>ÇALIŞMA ORTAMI</b>		
Çalışma Sıcaklığı	-20 / -70°C	
Aşırı Gerilim Kategorisi	III	
<b>BAĞLANTILAR</b>		
Montaj	Panoya Önden (PR 20)	
Montaj Sınıfı	III	
Bağlantı Terminalleri	PR 20 Soketli vidalı	
Bağlantı Tipleri	Tek Faz 2 Telli	
Kablo Kesiti (Klemens için)	2,5 mm <sup>2</sup>	
<b>HABERLEŞME</b>		
Haberleşme Arayüzü / Protokol	Modbus RTU (RS-485) programlanabilir	
Parity	Yok, tek, çift	
Adres	1-247	
Transfer Hızı	2400-38400	

## Bağlantı Şeması



## Boyutlar



TİP PR 20 (48x96)

## Şöntler (KL 0,5)



- SA60-30-0,5 (30A)
- SA60-40-0,5 (40A)
- SA60-50-0,5 (50A)
- SA60-60-0,5 (60A)
- SA60-100-0,5 (100A)
- SA60-150-0,5 (150A)
- SA60-250-0,5 (250A)
- SA60-500-0,5 (500A)
- SA60-1000-0,5 (1000A)

YENİ ÜRÜN



## Genel

Cihaz DC bir sistemin gerilimini ölçmek için tasarlanmıştır.

- Geniş besleme aralığı, 85-265 V AC/DC
- RS485 hat üzerinden MODBUS RTU protokolü ile haberleşme,
- Ölçülen Maksimum-Minimum değerlerinin kaydedilmesi,
- Aydınlatmalı LCD ekran ile ayarlara kolay erişim ve her türlü aydınlatma koşulunda en iyi görünüm
- 1-600 sn aralığında ayarlanabilen ölçüm periyodu.

## ÜRÜN SEÇİM TABLOSU

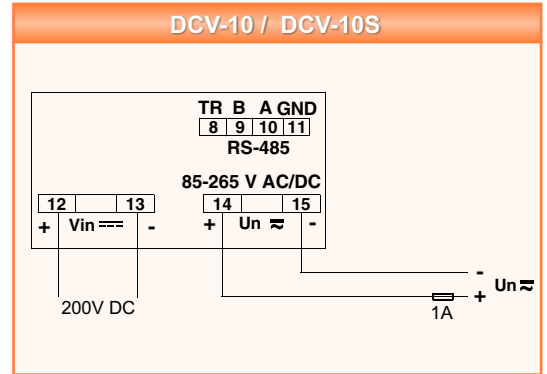
Ürün Kodu	Gerilim	Maks. Değer	Min. Değer	Çıkış Konağı	RS-485 Haberleşme	0/2 - 10V	0/4 - 20mA	Pano Tipi	Ray Tipi	Sabit Klemens	85-265V AC/DC	Adet / Koli
DCV-10	●	●	●					●			●	20
DCV-10A	●	●	●			○	○	●			●	20
DCV-10S	●	●	●		●			●			●	20
DCV-10C	●	●	●	●				●			●	20
DCV-10CS	●	●	●	●	●			●			●	20

○ Programlanabilir

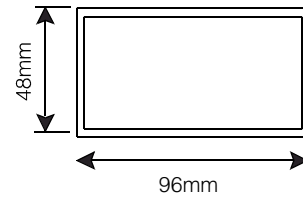
## TEKNİK ÖZELLİKLER

	DCV-10	DCV-10S
<b>KUTU</b>		
Boyutlar	PR 20 48x96 mm	
Koruma Sınıfı	IP 40	
Ağırlık	0,240 kg	
Gösterge	2.5" aydınlatmalı LCD ekran	
<b>ÖLÇMELER</b>		
Ölçme Giriş Direnci	< 2M	
Doğruluk	%0.5 ± 1 Dijit [(%10 - %100) x tam skala]	
Burden (Giriş Yüğü)	< 1 VA	
Periyot	1 - 600 saniye	
<b>Gerilim</b>		
Ölçme Aralığı	+/- 200V	
<b>Besleme</b>		
İşletme Gerilimi	85 - 265V AC/DC	
Güç Tüketimi	< 4 VA	
İşletme Frekansı	50-60 Hz	
<b>STANDARTLAR</b>		
Güvenlik Standartları	EN 61010-1	
EMC Standartları	EN 60255	
Mekanik Dayanım	EN 60529	
Cihaz Koruma Sınıfı	Çift Yalıtım - Sınıf II	
Terminal Koruma Sınıfı	IP 00	
<b>ÇALIŞMA ORTAMI</b>		
Çalışma Sıcaklığı	-20 / -70°C	
Aşırı Gerilim Kategorisi	III	
<b>BAĞLANTILAR</b>		
Montaj	Panoya Önden (PR 20)	
Montaj Sınıfı	III	
Bağlantı Terminalleri	PR 20 Soketli vidalı	
Bağlantı Tipleri	Tek Faz 2 Telli	
Kablo Kesiti (Klemens için)	2,5 mm <sup>2</sup>	
<b>HABERLEŞME</b>		
Haberleşme Arayüzü / Protokol	Modbus RTU (RS-485) programlanabilir	
Parity	Yok, tek, çift	
Adres	1-247	
Transfer Hızı	2400-38400	

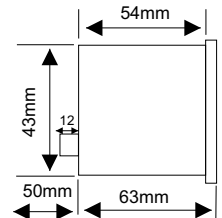
## Bağlantı Şeması



## Boyutlar



## TİP PR 20 (48x96)





## Kompanzasyon

### Reaktif Güç Kontrol Röleleri

- RG3-C serisi
- RG-B serisi
- RG-T serisi

### A.G. Güç Kondansatörleri

- ENT.CF serisi
- ENT.CM serisi
- ENT.C10 serisi
- ENT.CXD serisi
- ENT.C100 serisi

### Şönt Reaktörler

- ENT.ERS serisi

### Harmonik Filtreler

- ENT.ERH serisi

### Kompanzasyon Kontaktörleri

- ENT.KT serisi

### Akım Trafoları

- ENT serisi
- ENS.AYS serisi
- CT serisi

### Deşarj Ünitesi

- DU-3



# Reaktif Güç Kontrol Röleleri

## RG / RG3 Serisi

YENİ ÜRÜN



RG3-15C/CS/CL/CLS



### Genel

RG-T ve RG-B/BS serisi reaktif güç kontrol röleleri dengeli yüklerin olduğu sistemlerde 1 Fazdan akım bilgisini ölçerek kompanzasyon yapar. RG3 serisi röleler dengesiz yüklerin olduğu ve bu dengesizliğin fazlar arasında sürekli değişkenlik gösterdiği sistemlerde, 3 Fazın gerilimi ve 3 akım trafosu ile 3 Fazın akımını ölçerek kompanzasyon yapar. RG3-15CL/CLS röleleri hem kondansatör hem de şönt reaktör kontrolü yaparak indüktif ve kapasitif yüklerin kompanzasyonunda kesin çözüm sağlar.

- Her kademe kondansatör gücünü otomatik olarak ölçme
- İhtiyaç kadar kademeyi beraber devreye alma ve bırakma
- Tek fazlı ve 3-fazlı kondansatörleri beraber sisteme bağlayabilme (RG3-12C/CS-RG3-15C/CS/CL/CLS)
- Ayarlanabilir çekme, bırakma ve deşarj süresi
- Ayarlanabilir Cosφ değeri
- Seçilebilir kademe sayısı
- Kademe sıralaması için 10 ayrı program seçeneği
- Enerji değerleri elektrik sayacı ile eşitlenebilir. (RG3-12C/CS-RG3-15C/CS/CL/CLS)
- Enerji kesilmelerinde otomatik bağlantı tanıma açık/kapalı seçilebilir. (RG3-12C/CS-RG3-15C/CS/CL/CLS)
- Yüzde enerji oran alarmı 1-240 saat seçilebilir.

### ÜRÜN SEÇİM TABLOSU

Ürün Kodu	Şönt Reaktör (3 kademe)	Akıllı Devre	1 Faz, 1 Akım Trf.	3 Faz, 3 Akım Trf.	1 Fazlı Kondansatör	3 Fazlı Kondansatör	THD Koruma	2 Ayrı Hedef Cosφ Ayarı	Otomatik Setup	Şifre Koruma	RS-485 Haberleşme	İç Isı Kontrolü	Dış Isı Kontrolü	Adet/Koli
RG-6T	6 Kademe		●			●								4
RG-8T	8 Kademe		●			●								4
RG-12T	12 Kademe		●			●								4
RG-8B-96	8 Kademe	●	●			●	●	●	●	●		●		12
RG-8BS-96	8 Kademe	●	●			●	●	●	●	●	●	●		12
RG3-12C	12 Kademe	●		●	●	●	●	●	●	●			○	4
RG3-12CS	12 Kademe	●		●	●	●	●	●	●	●	●		○	4
RG3-15C	15 Kademe	●		●	●	●	●	●	●	●	●			4
RG3-15CS	15 Kademe	●		●	●	●	●	●	●	●	●			4
RG3-15CL	15 Kademe	●	●		●	●	●	●	●	●	●			4
RG3-15CLS	15 Kademe	●	●		●	●	●	●	●	●	●			4

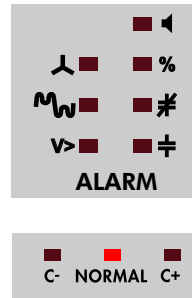
Not: RG3-15CL/CLS, 14C+1L veya 12C+3L olarak sipariş edilebilir.

○ Opsiyonel



Farklı Adımlar (RG3-C / CS / CL / CLS serisi için)

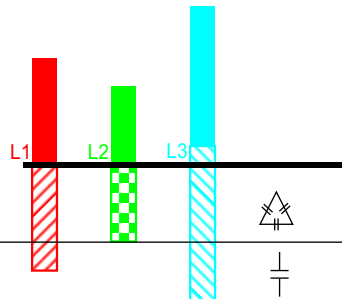
Alarmlar



- Harmonik
- Sıcaklık
- Arızalı Kondansatör
- Yanlış Bağlantı
- Eksik Kompanzasyon
- Aşırı Gerilim
- Aşırı Kompanzasyon
- İndüktif/Kapasitif
- Oran Alarmı

(RG-B / BS ve RG3-C / CS / CL / CLS serileri için)

### RG3 serisinde her fazın ayrı ayrı kompanze edilmesi



Dengeli ve dengesiz yükler için benzersiz çözüm.

3 Fazın dengesizliğinin başladığı yere kadar trifaze kondansatörlerle, dengesizliğin olduğu fazlarda ise monofaze kondansatörlerle kompanzasyon yapılır.



Şönt reaktörler için bkz 45. sayfa

# Reaktif Güç Kontrol Röleleri

RG / RG3 Serisi

## ÖLÇÜLEN PARAMETRELER

Faz - Nötr Gerilimleri ( $V_{LN}$ )	Faz Akımı (I)	Aktif Güç (P)	Görünür Güç (S)
	cosφ	Reaktif Güç (Q)	

### RG-T serisi

+

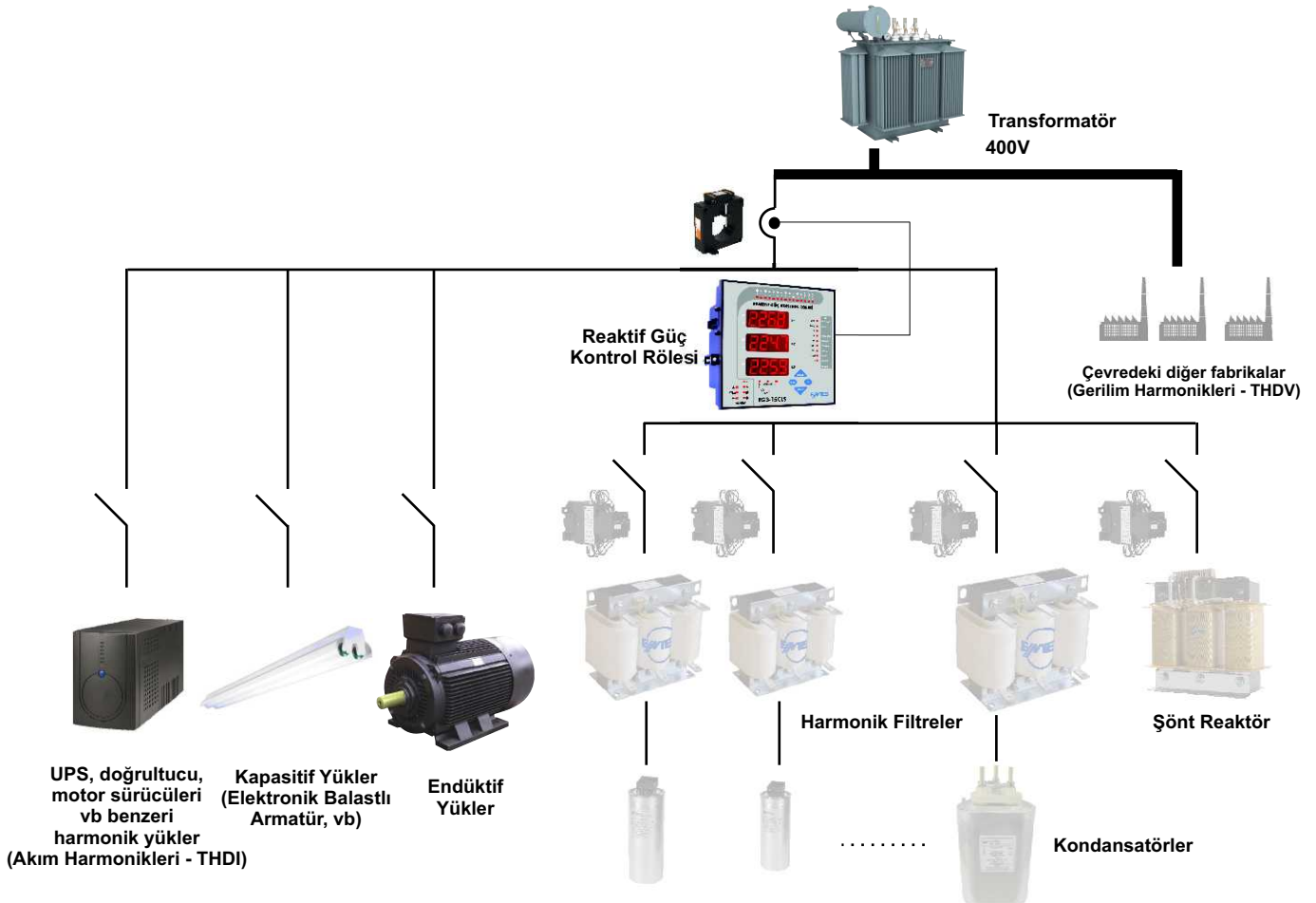
3.,5.,...,19. Gerilim Harmonikleri ayrı ayrı	Toplam Gerilim Harmonikleri (THD V %)
3.,5.,...,19. Gerilim Harmonikleri ayrı ayrı	Toplam Akım Harmonikleri (THD I %)

### RG-B / RG-BS serisi

+

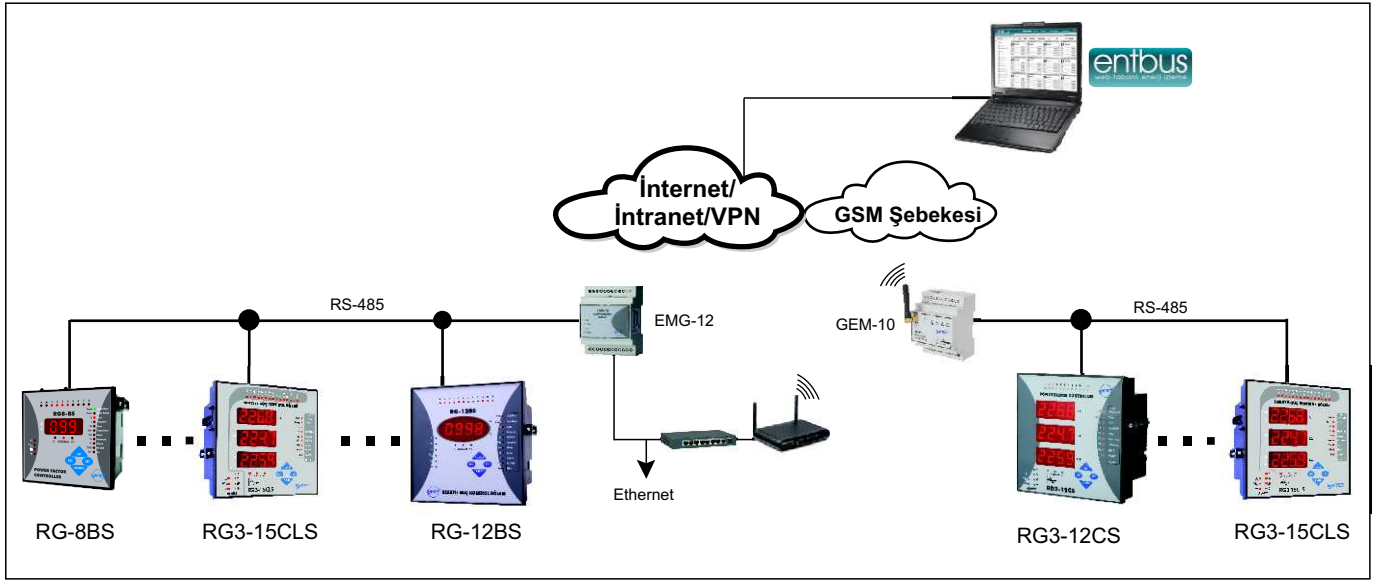
3-Faz Akımları (I)	Toplam Aktif Güç ( $\Sigma P$ )	Toplam Görünür Güç ( $\Sigma S$ )	Toplam Reaktif Güç ( $\Sigma Q$ )
Aktif Enerji - Import (kWh)	Aktif Enerji - Export (kWh)	Kapasitif Reaktif Enerji (kVarh C)	İndüktif Reaktif Enerji (kVarh L)

### RG3-C / RG3-CS serisi



# Reaktif Güç Kontrol Röleleri

## RG / RG3 Serisi



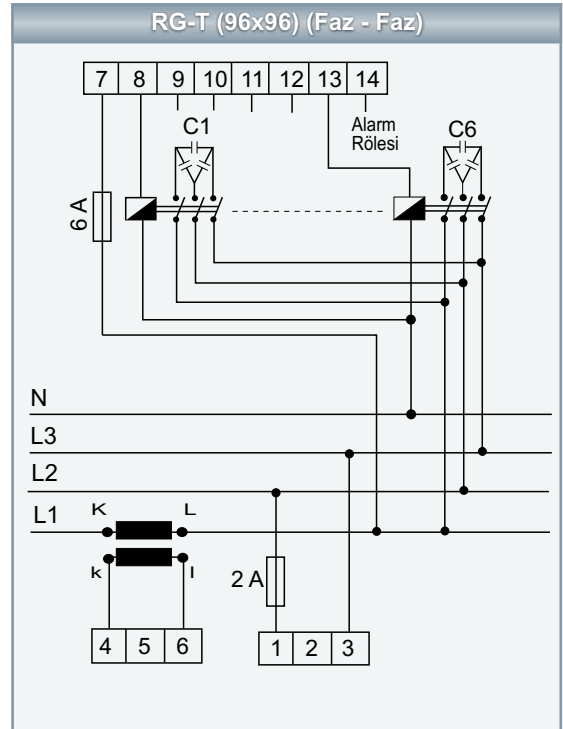
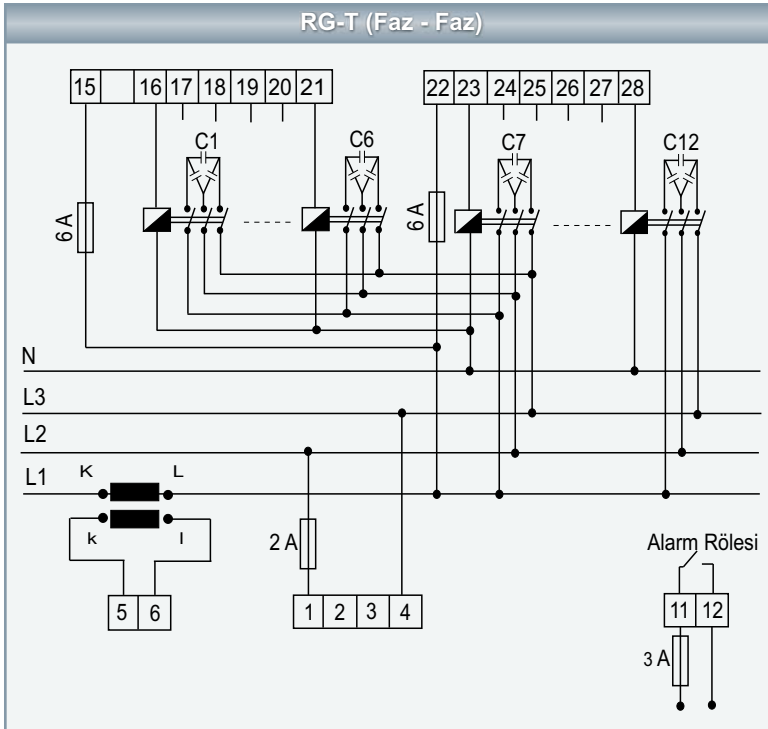
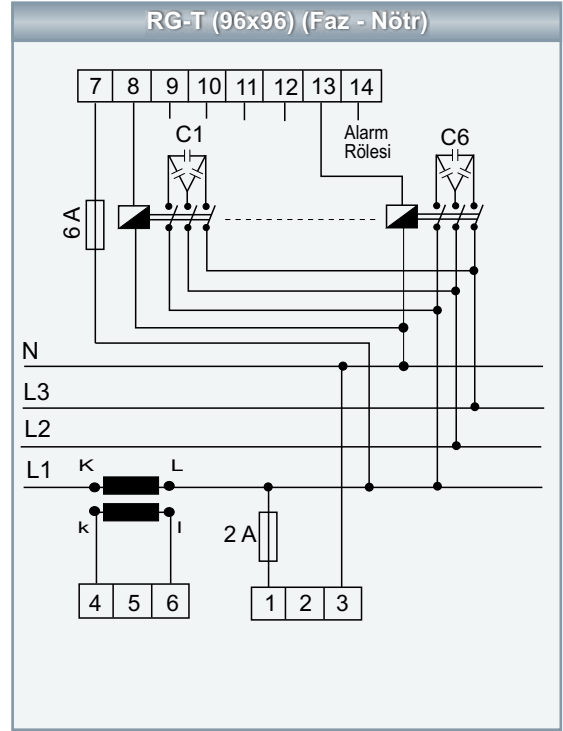
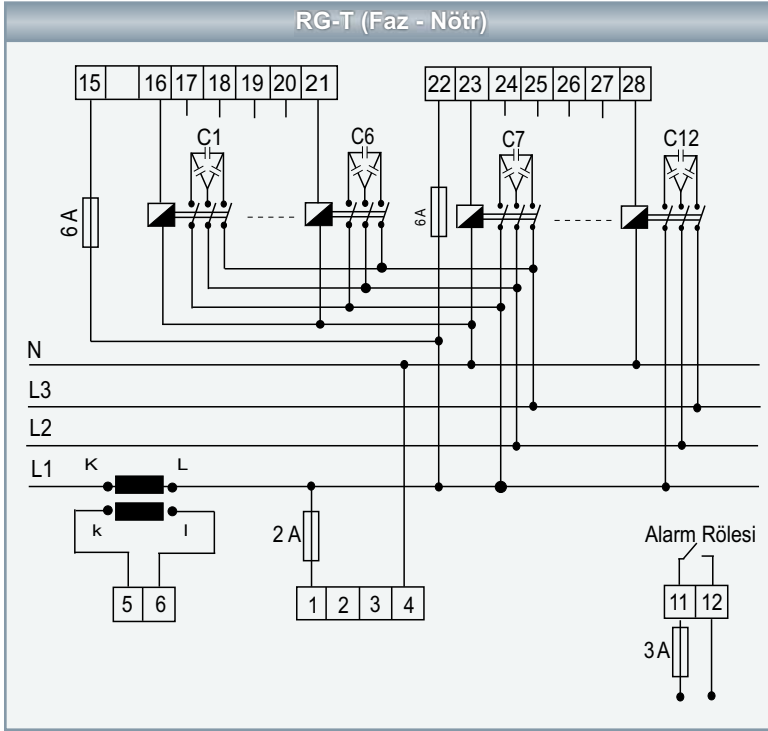
### TEKNİK ÖZELLİKLER

	RG-T	RG-B	RG-BS	RG3-C/CL	RG3-CS/CLS
<b>KUTU</b>					
<b>Boyutlar</b>		144x144mmPR16; 96x96mmPR19 sadece RG-8B/BS			
<b>Koruma Sınıfı</b>		IP40 ön panel, IP 54 opsiyonel			
<b>Ağırlık</b>		0,9kg/ PR16 kolide 4 adet ; 0,6kg/PR19 kolide 12 adet sadece RG-8B/BS			
<b>Gösterge</b>		Kırmızı LED;Yükseklik 14mm(144x144mm)/Yükseklik 10mm(96x96mm)			
<b>ÖLÇMELER / İŞLEVLER</b>					
<b>Gerilim, Akım, Cosφ</b>		VLN, A, Cosφ (detaylı bilgi ölçülen parametreler tablosunda)			
<b>Güç ve Enerji</b>	RG-T, RG-B yalnız güç ölçer, RG3-C, RG3-CS ve RG-BS güç+enerji ölçer (detaylı bilgi ölçülen parametreler tablosunda)				
<b>Harmonikler</b>	RG-B , RG-BS, RG3-C , RG-CS serilerinde (detaylı bilgi ölçülen parametreler tablosunda)				
<b>Doğruluklar</b>	%1±1dijit(V,I,cos );%2±1dijit(W,VAR,VA,HARMONİKLER)				
<b>Aşırı Gerilim Ayarı</b>	240-275VAC	0-500VAC			0-300VAC
<b>Akım</b>		50mA-5,5A			
<b>Trafo Ölçme Aralığı</b>	50mA-10kA Trafo Değeri: 5...10000/5A			50mA-10kA Trafo Oranı:1-2000	
<b>Burden (Giriş Yükü)</b>		<2VA Akım, < 3VA Gerilim			
<b>Cosφ Ayarı</b>	0,8<cosφ<1 induktif			0,8<cosφ<1 induktif/kapasitif	
<b>C/k Ayarı</b>	0,02-1,00				
<b>Kademe Gecikme Zamanı</b>		2-1800sn.alma ve bırakma ayrı		1-1800sn.alma ve bırakma ayrı	
<b>Deşarj Zamanı</b>		2-1800sn.		1-1800sn.	
<b>Harmonikler</b>		Akım ve Gerilim için 19.Harmonik'e kadar tek harmonikler			
<b>Programlanabilir THD-V Alarmı</b>			•		
<b>Ayarlanabilir Deşarj Süresi</b>			•		
<b>Ayarlanabilir Aşırı Gerilim Alarmı</b>		•			
<b>Otomatik Kademe Hesaplama</b>			•		
<b>Enerji Ölçme</b>				•	
<b>Ayarlanabilir Enerji Oran Alarmı</b>			•		
<b>Her Faz Ayrı Ayrı Kompanzasyon</b>				•	
<b>Her Faz Parametre Ayrı Gösterme</b>				•	
<b>Şifre Koruma Özelliği</b>			•		
<b>RS-485 Haberleşme</b>			•		•
<b>Aşırı Gerilim Harmonik Alarm Çıkışı</b>		•			
<b>BESLEME</b>					
<b>İşletme Gerilimi</b>		230 V AC ± %10			
<b>İşletme Frekansı</b>		50/60 Hz			
<b>Güç Tüketimi</b>		<10 VA maks.			
<b>GİRİŞ/ÇIKIŞ/AYARLAR</b>					
<b>Kademe Sayısı</b>	6,8,12	6,8,12			12,15
<b>Kontak Çıkış</b>	3A,750VA cosφ=1		5A,1250VA cosφ=1		
<b>ÇALIŞMA ORTAMI</b>					
<b>Çalışma Sıcaklığı</b>		- 5 / +55°C			
<b>Ortam Nemi</b>		%85			
<b>BAĞLANTILAR</b>					
<b>Montaj</b>		Panoya önden /SOKETLİ vidalı klemens			
<b>Bağlantı Tipleri</b>	Tek faz, nötr, 1 akım trafosu			3 faz, nötr, 3 akım trafosu 4 telli	

# Reaktif Güç Kontrol Röleleri

RG / RG3 Serisi

## Bağlantı Şeması

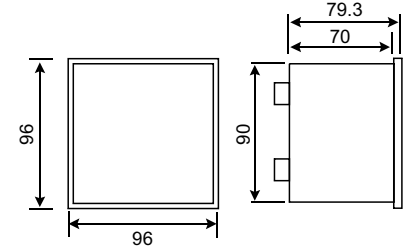
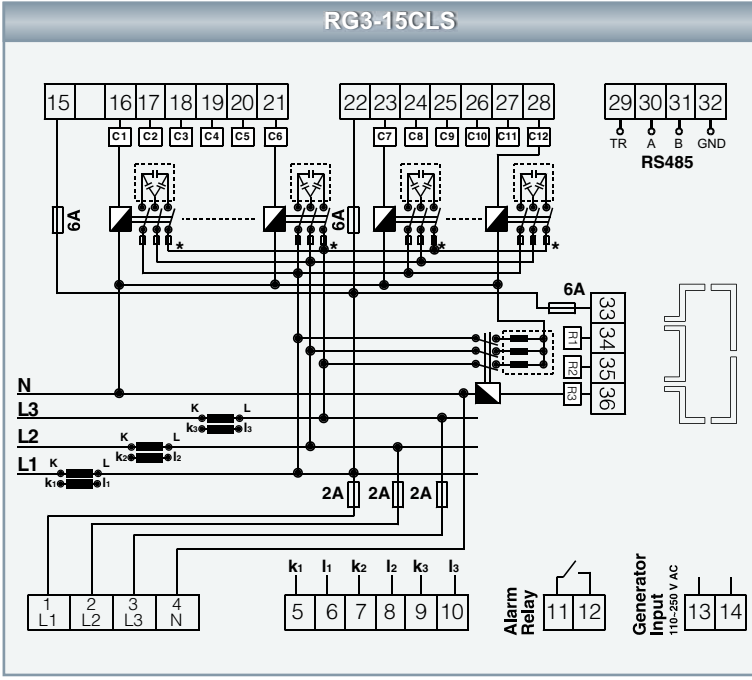


# Reaktif Güç Kontrol Röleleri

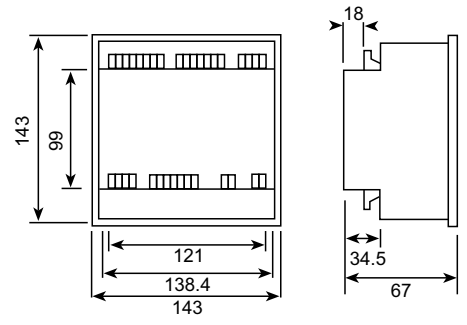
## RG / RG3 Serisi

### Bağlantı Şeması

### Boyutlar

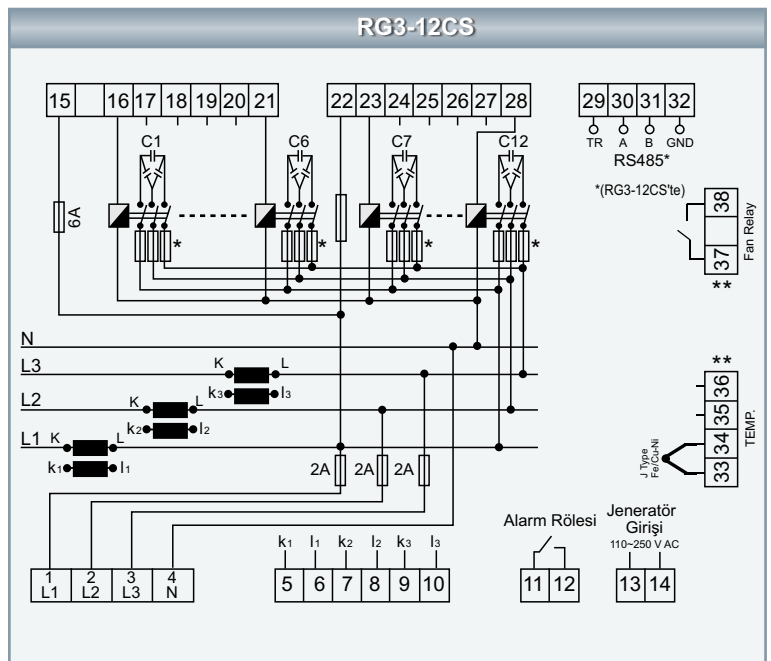
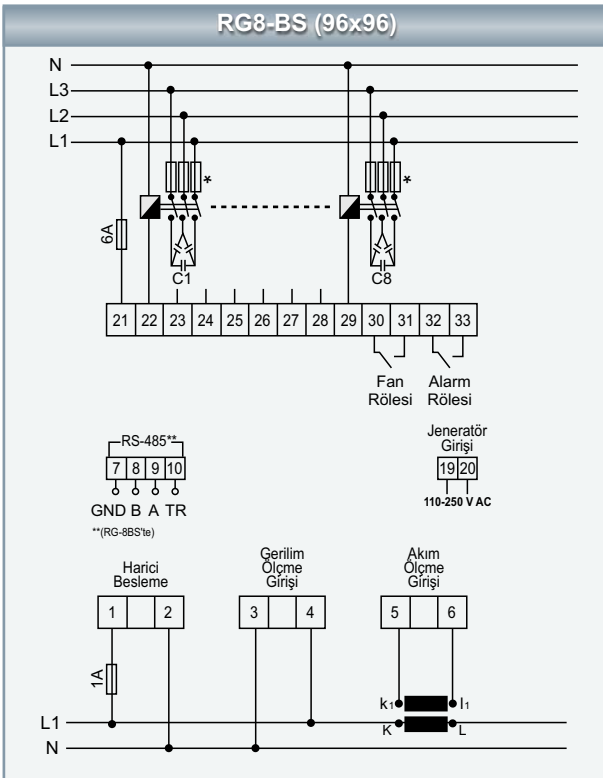


TİP PR 19



TİP PR 16

Kompanzasyon

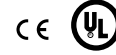


\* Kondansatörleri korumak için bağlanan 3'lü sigortaların akım değeri kondansatörlerin nominal akım değerine göre seçilmelidir.

\*\* Opsiyonel

# A İak Gerilim Gc Kondansatrleri

## ENT.C Serisi Kondansatrler



- Ađır Őartlar altında sorunsuz alıŐma
- AŐırı basın devre ayırıcı sistem ile emniyetli alıŐma
- Kendini iyileŐtirme zelliđi
- Sađlam gvde, kck boyutlar
- 110.000 saat iŐletme mr (C100 serisinde 130.000 saat)

## Genel

Alak gerilim gc kondansatrleri, endktif reaktif ykleri kompanse eden devre elemanlarıdır. Otomatik kompanzasyon sistemlerinde yk deđiŐimlerine paralel olarak gn iinde bazen yzlerce kez devreye girip ıkması ise kondansatrlerin kalite ve dayanıklılıđını n plana ıkarır. Kompanzasyon kondansatrleri devreye girme-ıkma anında nominal deđerlerin stnde akıma maruz kalabilirler. ENTES ENT.C serisi gc kondansatrleri kompanzasyon esnasında, mrlerini kısaltacak ađır Őartlara ve olumsuz koŐullara karŐı dayanıklı olarak tasarlanmıŐtır. Bu dayanıklılık, yksek mhendislik ve uzun sreli test alıŐmalarının neticesidir.

ENTES ENT.C serisi kondansatrlerde gvenlik adına en son teknoloji kullanılmıŐtır. AŐırı basın devre ayırıcı sistem sayesinde, kondansatr mr bittiđinde ya da elektriksel-termal aŐırı zorlamalarda kondansatrlerin patlaması nlenir.

ENT.C serisi kondansatrler, kendi kendini iyileŐtirebilme zelliđine sahip metalize polipropilen film kondansatrleridir.

ENT.C serisi kondansatrler iyileŐtirilmiŐ sađlam gvde, kck boyutlarda tasarım, mkemmel termal iletim, kolay paralel bađlantı ve aŐırı basın devre ayırıcı sistemi sayesinde, yeni tasarlanacak veya yenilenecek kompanzasyon sistemleri iin ideal zmdr.

Kompanzasyon sisteminin, zamana ve Őartlara dayanıklılıđını belirleyen en nemli elemanlarından biri kondansatrlerdir. Zamanla kapasite deđerlerini yitiren kondansatrler, eksik veya hatalı kompanzasyonu beraberinde getirir. Yapılan testlerde, ENT.C.100 serisi kondansatrler 130.000 saatlik mrleriyle, zamana ve Őartlara olan stn dayanıklılıđını kanıtlamıŐtır.

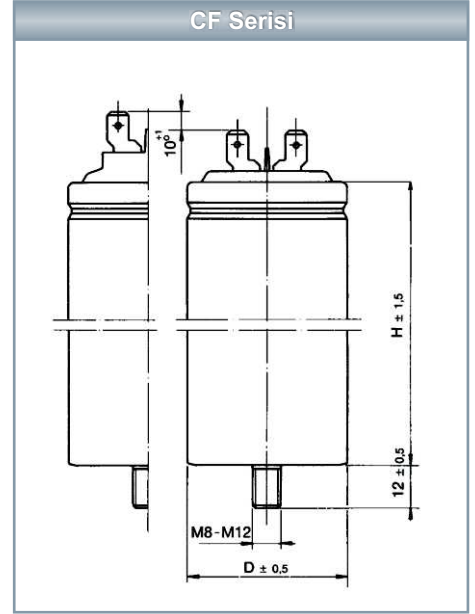
Kompanzasyon kondansatrlerinin devreye girmesi sırasında bozucu etkiler ortaya ıkar. Bu etkiler kalkıŐ anında ekilen yksek transient akımdan kaynaklanır. Devreye alınan kondansatrn kalkıŐ akımı hem kendinin, hem devredeki diđer kondansatrlerin mrn ciddi bir Őekilde azaltır. Bu olumsuzlukları gidermenin en uygun yolu ise kondansatrleri, kompanzasyon kontaktrleri ile beraber kullanmaktır.



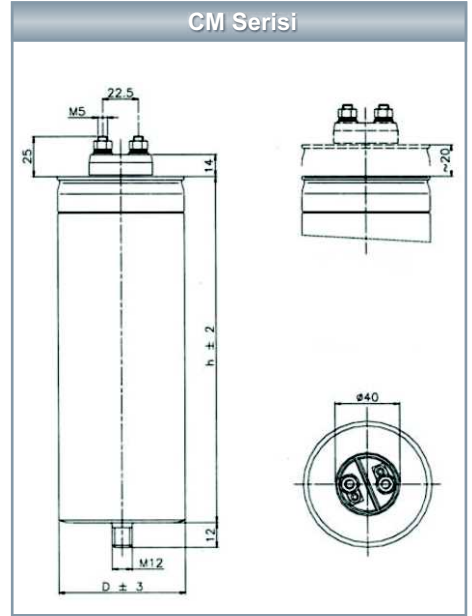
# Açık Gerilim Güç Kondansatörleri

## CF / CM Serisi (Tek Fazlı)

Model	CF	CM
Beklenen İstatistiksel Ömür	60.000 saat	110.000 saat
Çalışma Frekansı	50/60Hz	50/60Hz
Kapasite Toleransı	-%5+%10	-%5+%10
Dielektrik Kayıplar	≤0,3 W/kVAr	≤0,2 W/kVAr
Çalışma Yüksekliği	≤2000 m	≤2000 m
Test Voltajı (Terminal-Terminal)	2,15 x Un, AC 2 sn.	2,15 x Un, AC 2 sn.
Test Voltajı (Terminal-Gövde)	3 kV, AC 10 sn.	3 kV, AC 10 sn.
Çalışma Sıcaklığı	-25+55°C	-25+55°C
İzin Verilen En Fazla Gerilim	1,1xUn	1,1xUn
İzin Verilen En Fazla Akım	2 x In	4 x In
Maksimum Kalkış Akımı	100 In	200 In
Koruma Sınıfı	IP00	IP00
Deşarj Dirençleri	—	—
Standart	IEC 60831-1/2	IEC 60831-1/2



Vidalar ve Sapmalar	Vidalama Torku
M 12	11 Nm



Vidalar ve Sapmalar	Vidalama Torku
M 5	3 Nm
M 12	11 Nm

### CF Serisi

Ürün Kodu	Gerilim (V)	Güç (400V kVAr)	In (A)	C (µF)	DxH (mm.)	Kolideki Adet	Kutu Boyutları
ENT.CF-230-1,67	230	1,67	7,2	100	60x137	25	A
ENT.CF-400-1,67	400	1,67	4,2	33,2	50x122	25	B
ENT.CF-400-2,50	400	2,50	6,3	50	55x132	25	A
ENT.CF-400-4,17	400	4,17	10,4	83	60x137	25	A
ENT.CF-415-1,67	415	1,67	4,0	30,9	50x122	25	A
ENT.CF-415-2,50	415	2,50	6,0	46,2	55x132	25	A
ENT.CF-415-4,17	415	4,17	10,0	77,1	60x137	25	A
ENT.CF-450-1,67	450	1,67	3,7	26,3	50x132	25	A
ENT.CF-450-2,50	450	2,50	5,6	39,3	55x132	25	A
ENT.CF-450-4,17	450	4,17	9,3	65,6	60x137	25	A
ENT.CF-500-1,67	500	1,67	3,3	21,3	50x132	25	A
ENT.CF-500-2,50	500	2,50	5	31,8	55x132	25	A
ENT.CF-500-4,17	500	4,17	8,3	53,1	60x137	25	A
ENT.CF-550-1,67	550	1,67	3	17,6	50x132	25	B
ENT.CF-550-2,50	550	2,50	4,5	26,3	55x132	25	A
ENT.CF-550-4,17	550	4,17	7,6	43,9	60x137	25	A

### CM Serisi

Ürün Kodu	Gerilim (V)	Güç (400V kVAr)	In (A)	C (µF)	DxH (mm.)	Kolideki Adet	Kutu Boyutları
ENT.CM-400-8,33	400	8,33	20,8	165,8	65x165	18	
ENT.CM-415-8,33	415	8,33	20,1	154,0	65x165	18	
ENT.CM-450-8,33	450	8,33	18,5	131,0	65x165	18	
ENT.CM-525-8,33	525	8,33	15,9	96,2	65x165	18	

CF serisi için standart koli boyutları A= 195x390x255 mm  
B= 195x390x200 mm

CM serisi için standart koli boyutları 195x390x255 mm

Koli ağırlığı: 9kg.

Aşırı basınç koruma cihazının verimli olarak çalışabilmesi için elemanın üzerinde en az 30 mm boşluk bırakmak ve bağlantı için esnek uçlar kullanmak gerekmektedir.





# A İçak Gerilim Güç Kondansatörleri

C10 / CXD Serisi (Üç Fazlı)

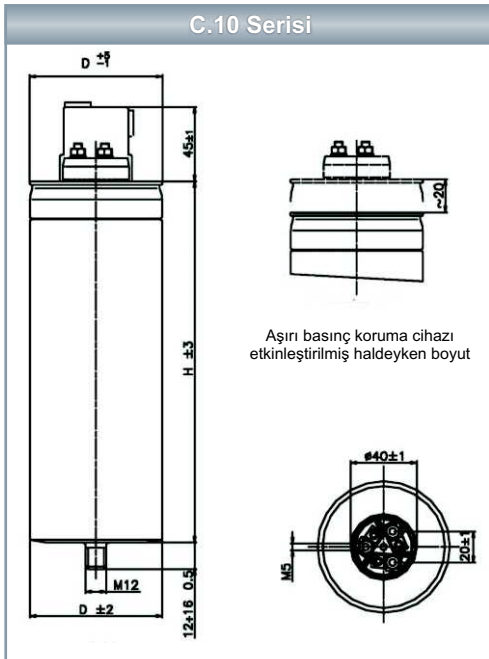
Model	C10	CXD
Beklenen İstatistiksel Ömür	110.000	110.000
Çalışma Frekansı	50/60Hz	50/60Hz
Kapasite Toleransı	-%5+%10	-%5+%10
Dielektrik Kayıplar	≤0,3 W/kVAr	≤0,2 W/kVAr
Çalışma Yüksekliği	≤2000 m	≤2000 m
Test Voltajı (Terminal-Terminal)	2,15 x Un, AC 2 sn.	2,15 x Un, AC 2 sn.
Test Voltajı (Terminal-Gövde)	3 kV, AC 10 sn.	3 kV, AC 10 sn.
Çalışma Sıcaklığı	-25+55°C	-25+55°C
İzin Verilen En Fazla Gerilim	1,1xUn	1,1xUn
İzin Verilen En Fazla Akım	2 x In	4 x In
Maksimum Kalkış Akımı	100 In	200 In
Koruma Sınıfı	IP30	IP20
Deşarj Dirençleri	Dahili, 3 dk. sonra 75V	Harici, 60 sn. sonra 50V
Standart	IEC 60831-1/2	IEC 60831-1/2

## C10 Serisi

Ürün Kodu	Gerilim (V)	Güç (400V kVAr)	In (A)	C (µF)	DxH (mm.)	Kolideki Adet
ENT.C10-400-1	400	1	1,4	3x6,6	55x165	21
ENT.C10-400-1,5	400	1,5	2,2	3x9,9	55x165	21
ENT.C10-400-2,5	400	2,5	3,6	3x16,6	55x165	21
ENT.C10-450-1	450	1	1,3	3x5,2	55x165	21
ENT.C10-450-1,5	450	1,5	1,9	3x7,9	55x165	21
ENT.C10-450-2,5	450	2,5	3,2	3x13,1	55x165	21

C10 serisi için standart koli boyutları 195x390x255 mm

Koli ağırlığı: 9kg.



Vidalar ve Sapmalar	Vidalama Torku
M 5	3 Nm
M 12	11 Nm

## CXD Serisi

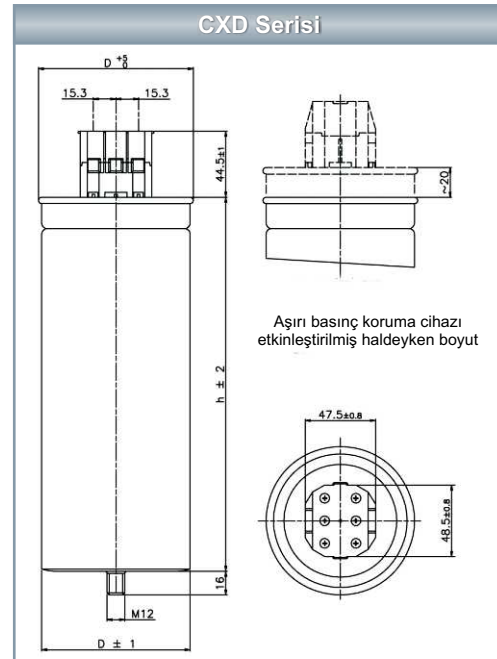
Ürün Kodu	Gerilim (V)	Güç (400V kVAr)	In (A)	C (µF)	DxH (mm.)	Kolideki Adet	Kutu Boyutları
ENT.CXD-400-5	400	5	7,2	3x33	75x165	12	E
ENT.CXD-400-7,5	400	7,5	10,8	3x49	75x255	6	F
ENT.CXD-400-10	400	10	14,4	3x66	75x255	6	F
ENT.CXD-400-12,5	400	12,5	18,0	3x83	85x255	6	F
ENT.CXD-400-15	400	15	21,7	3x100	90x255	6	F
ENT.CXD-400-20	400	20	28,9	3x133	100x255	6	G
ENT.CXD-400-25	400	25	36,1	3x166	116x255	4	H
ENT.CXD-400-30	400	30	43,3	3x199	116x290	4	H
ENT.CXD-450-5	450	5	6,4	3x26	75x165	12	E
ENT.CXD-450-7,5	450	7,5	9,6	3x39	75x255	6	F
ENT.CXD-450-10	450	10	12,8	3x52	75x255	6	F
ENT.CXD-450-12,5	450	12,5	16,0	3x66	85x255	6	F
ENT.CXD-450-15	450	15	19,2	3x79	90x255	6	F
ENT.CXD-450-20	450	20	25,7	3x104	100x255	6	G
ENT.CXD-450-25	450	25	32,1	3x131	116x255	4	H
ENT.CXD-450-30	450	30	38,5	3x157	116x290	4	H
ENT.CXD-500-5	500	5	5,8	3x21	75x165	12	E
ENT.CXD-500-7,5	500	7,5	8,7	3x32	75x255	6	F
ENT.CXD-500-10	500	10	11,5	3x43	75x255	6	F
ENT.CXD-500-12,5	500	12,5	14,4	3x53	85x255	6	F
ENT.CXD-500-15	500	15	17,3	3x64	90x255	6	F
ENT.CXD-500-20	500	20	23,1	3x85	100x255	6	G
ENT.CXD-500-25	500	25	28,9	3x106	116x255	4	H
ENT.CXD-500-30	500	30	34,6	3x127	116x290	4	H

CXD serisi için standart koli boyutları

E= 195x390x255 mm G= 225x340x270 mm

F= 185x290x270 mm H= 330x340x225 mm

Koli ağırlığı: 10-12 kg.



Vidalar ve Sapmalar	Vidalama Torku
Vidalar	1,5 Nm
M 12	11 Nm

Aşırı basınç koruma cihazının verimli olarak çalışabilmesi için elemanın üzerinde en az 30 mm boşluk bırakmak ve bağlantı için esnek uçlar kullanmak gerekmektedir.



# Şönt Reaktörleri (Endüktif Yük Reaktörü)

ENT.ERS Serisi



CE



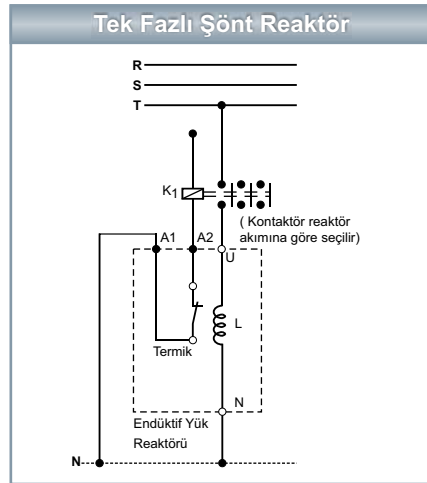
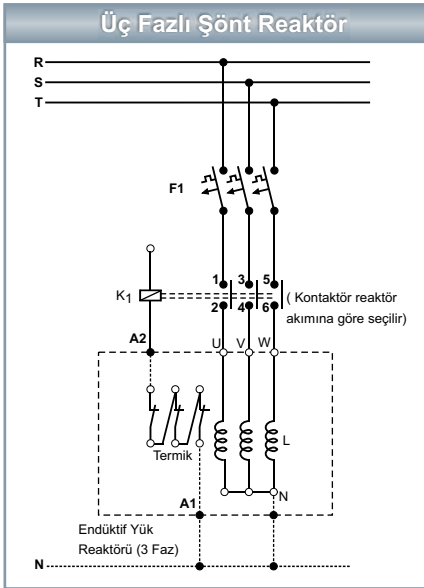
## Genel

ENTES şönt reaktörleri, Avrupa standartlarında kaliteleriyle uzun ömürlü ve zorlu çalışma şartlarına dayanıklı olarak tasarlanmıştır. İndüktif yük ihtiyacını karşılamak üzere tasarlanan reaktörlerin hepsi CE ile işaretlidir. Radyo, GSM ve TV gibi telekomünikasyon istasyonlarında, UPS ve elektronik balastların yoğun kullanıldığı yerlerde, indüktif yük test sistemlerinde ve daha birçok alanda çözüm olarak kullanılır.

## Teknik Özellikler

- Tek veya üç faz, yüksek geçirgenlikli, hava boşluklu tasarım.
- Sargılarda 155°C dayanımlı F izolasyon sınıfı yalıtım malzemesi
- Yüksek kalite bakır veya alüminyum sargı (alüminyum sarımda bakır kaplama terminal).
- Müşteri şartnamesine göre tasarım.
- Aşırı yükten korumak için termik koruma.
- Sessiz ve nemsiz çalışmayı sağlamak üzere vakum altında emprenyeye edilmiş.
- CE işaretli ve EN 61558 2-20 ile uyumlu.

## Bağlantı Şemaları



## Özel Sipariş Şönt Reaktörler İçin Belirtilmesi Gereken Özellikler

- Şebeke gerilimi.
- Faz sayısı.
- Nominal Güç.(kVAR)



Transformatör  
400V

ENT: AG  
Akım Trafosu

Reaktif Güç  
Kontrol Rölesi

Çevredeki diğer fabrikalar  
(Gerilim Harmonikleri - THDV)

ENT.KT  
Kontaktör

Harmonik Filtreler

Şönt Reaktör

Kondansatörler

UPS, doğrultucu,  
motor sürücüler  
vb benzeri  
harmonik yükler  
(Akım Harmonikleri - THDI)

Kapasitif Yükler  
(Elektronik Balastlı  
Armatür, vb)

Endüktif  
Yükler

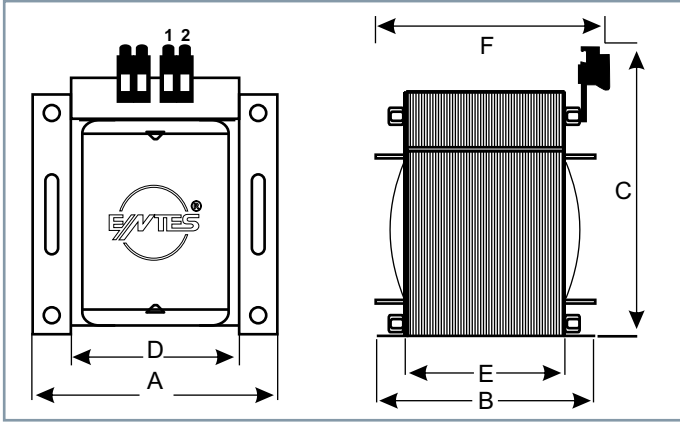


# Şönt Reaktörleri (Endüktif Yük Reaktörü)

ENT.ERS Serisi

## Tek Fazlı Şönt Reaktörler

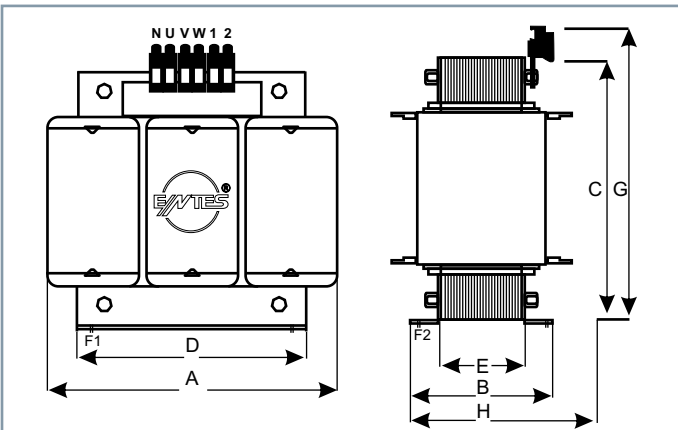
Tip	kVAr	L (mH)	I <sub>rms</sub> (A)	İşletme Gerilimi	Boyut	Ağırlık (kg)
ENT.ERS1 230/0,25	0,25	672	1,1	230V 50Hz	1	2
ENT.ERS1 230/0,5	0,5	338	2,17	230V 50Hz	2	3,5
ENT.ERS1 230/1	1	168	4,35	230V 50Hz	3	8
ENT.ERS1 230/1,5	1,5	103	6,82	230V 50Hz	4	10
ENT.ERS1 230/2,5	2,5	67	10,9	230V 50Hz	6	20
ENT.ERS1 230/0,3-0,4-0,5	0,5	380	2,17	230V 50Hz	1	4,25



Boyut	A	B	C	D	E	F
1	84	76	91	64	64	65
2	96	102	99	84	87	89
3	150	113	141	122	89	90
4	150	129	141	122	104	105
5	150	153	141	122	128	130
6	192	166	299	130	148	150

## Üç Fazlı Şönt Reaktörler

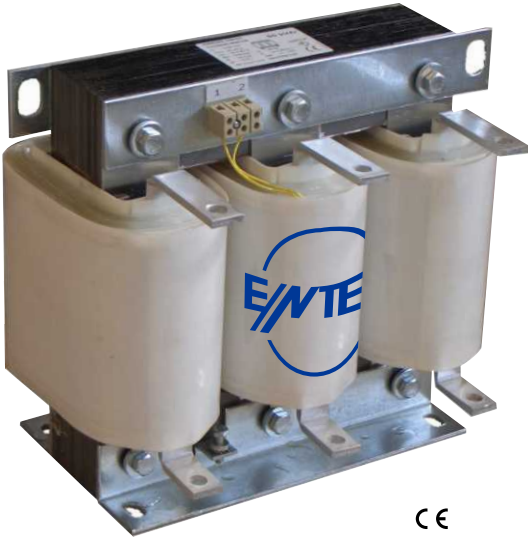
Tip	kVAr	L (mH)	I <sub>rms</sub> (A)	İşletme Gerilimi	Boyut	Ağırlık (kg)
ENT.ERS3 400/0,5	0,5	1000	0,73	400V 50Hz	1	3,7
ENT.ERS3 400/1	1	505	1,45	400V 50Hz	1	5
ENT.ERS3 400/1,5	1,5	336	2,2	400V 50Hz	2	9,5
ENT.ERS3 400/2	2	252	2,9	400V 50Hz	3	9,5
ENT.ERS3 400/2,5	2,5	203	3,6	400V 50Hz	3	10
ENT.ERS3 400/3	3	168	4,35	400V 50Hz	4	15
ENT.ERS3 400/5	5	100	7,2	400V 50Hz	4	20
ENT.ERS3 400/7,5	7,5	68	10,9	400V 50Hz	5	26
ENT.ERS3 400/10	10	51	14,5	400V 50Hz	6	33,5
ENT.ERS3 400/20	20	26	29	400V 50Hz	7	110
ENT.ERS3 400/25	25	20	36,3	400V 50Hz	7	115
ENT.ERS3 400/40	40	13	58	400V 50Hz	8	140
ENT.ERS3 400/50	50	10	72,5	400V 50Hz	8	160



Boyut	A	B	C	D	E	G	H
1	180	102	150	132	82	220	202
2	180	120	150	132	100	220	220
3	240	102	200	175	76	270	202
4	240	126	200	175	100	270	226
5	300	140	250	225	104	320	240
6	360	163	300	265	118	370	263
7	420	247	350	315	187	420	347
8	480	250	400	360	190	470	350

# Harmonik Filtre Reaktörleri

ENT.ERH Serisi



## Teknik Özellikler:

- Tek veya üç fazlı, yüksek geçirgenlikli demir çekirdek, hava boşluklu tasarım
- Yüksek kalite bakır veya alüminyum sargı,
- EN 61000-2-2'ye göre harmonik yüklenmeye karşı tasarım
- Aşırı yük ve ısınmaya karşı orta bobinde termik koruma anahtarı
- Akım değerine bağlı olarak klemens, pabuç veya bara bağlantısı
- Sessiz ve nemsiz çalışmayı sağlamak üzere vakum altında vernikle empenye edilmiş
- CE işaretli ve EN 61558 2-20 ile uyumlu

## Genel

ENTES harmonik filtre reaktörleri, reaktif güç kontrol sistemlerinde harmonikleri bastırarak kompanzasyon kondansatörlerini korumak ve ek olarak işletme genelinde harmonikleri düşürmede kullanılmak üzere tasarlanmış yüksek kaliteli reaktörlerdir.

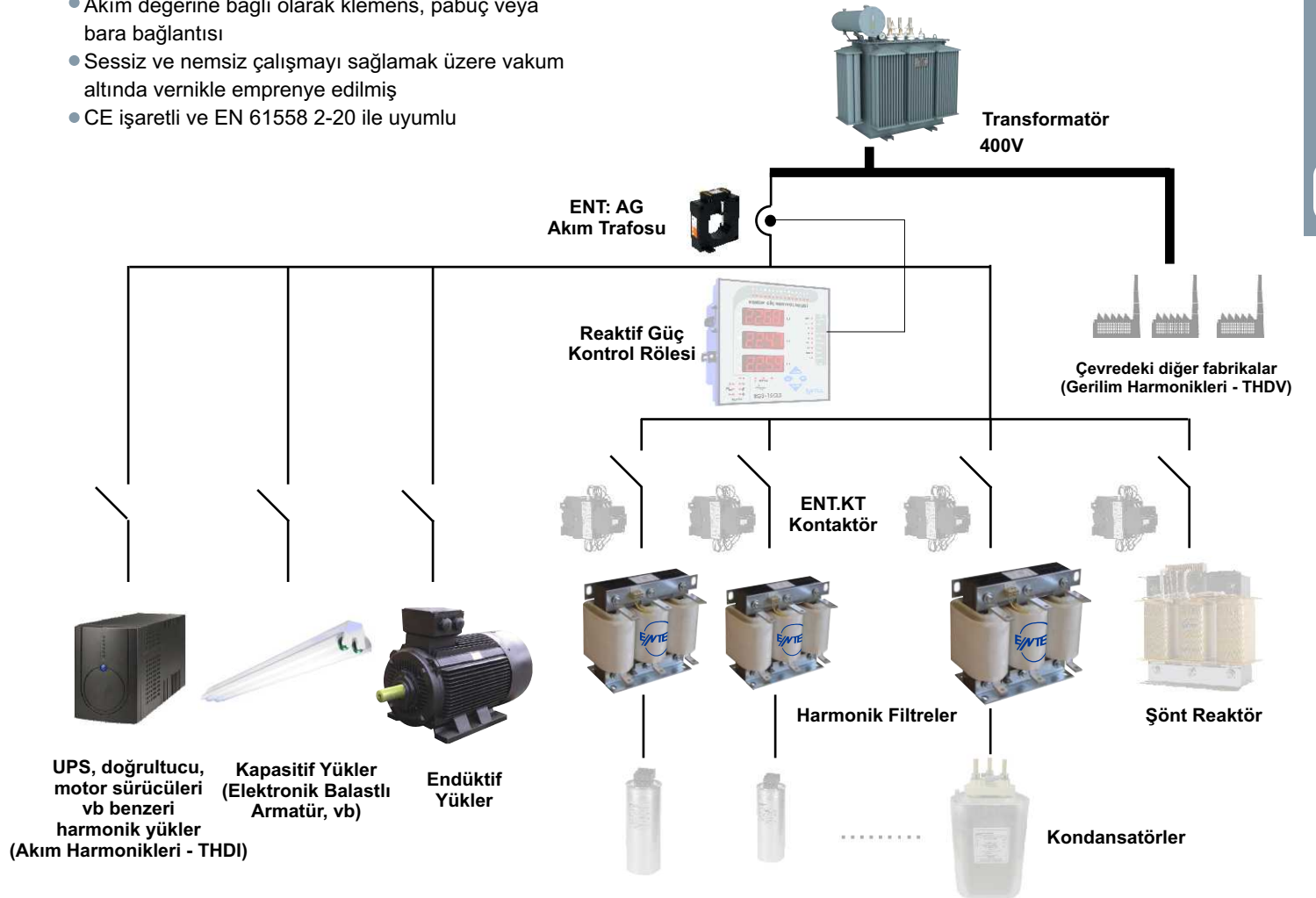
Harmonik Filtre Reaktörleri, kompanzasyon sistemlerinde kondansatör gruplarına seri olarak kullanılır. Harmonik filtre reaktörlerini kullanarak, sistem üzerinde oluşan olumsuz etkileri önlemek mümkündür.

Harmonik Filtre kullanımı ile harmonik frekanslarında (5. harmonik 250 Hz ve 7. harmonik 350 Hz gibi) kondansatör empedansına ek empedans yaratarak söz konusu frekanslarda kondansatörden geçen akımlar düşürülür.

Böylece:

- Kondansatör devredeyken, harmonik frekanslarında kondansatör üzerinden akacak akımlar azalacağından, kondansatörün ısınması azalır.
- Kondansatör grupları devreye alınırken yüksek akımlar önlenir.
- Rezonansa girme nedeni ile olası aşırı yüklenme riskini ortadan kaldırır.

Sonuçta ısınma ve izolasyon delinme ihtimalleri düşürüldüğünden kondansatör ömrü uzar. Diğer taraftan, işletme genelinde harmonikler kısmen azalacağından bilgisayar, medikal enstrümanlar, PLC gibi hassas cihazların harmoniklerin yarattığı bozucu etkilerden korunması için yardımcı olunur.





## Harmonik Filtre Reaktör Seçimi

Harmonik Filtre reaktörleri seçimi için öncelikle kompanzasyon sistemi kapalıyken değişik zaman ve değişik yük koşullarında harmonik (THDV ve THDI) ölçümü yapılmalıdır.

Filtreli kompanzasyon yapılan sistemde kondansatör üzerindeki gerilim  $1/(1-P)$  faktörü oranında artar.

THDV ve THDI değerlerine göre P faktörü aşağıdaki tabloda gösterildiği şekilde seçilir.

fr=P faktörü	THDV	THDI
%5,67	< %2	>%25
%7	Diğer bütün durumlar	
%14	>%4	<%15

P faktörüne göre kondansatörlerin minimum gerilimleri aşağıdaki tabloda gösterilmiştir.

## Reaktörlerin Seri Rezonans Frekansı Tablosu:

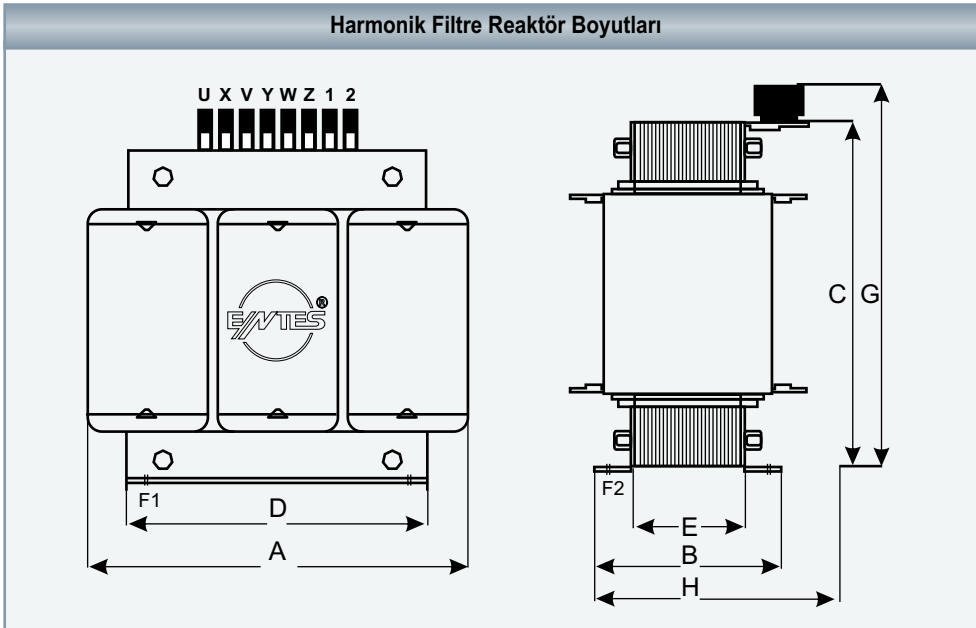
fr=P faktörü	50Hz için rezonans frekansı	C Min. Gerilim Değeri
%5,67	210Hz	424V
%7	189Hz	430V
%14	134Hz	465V

Buna göre %5,67 ve %7 P faktörü için minimum 440V kondansatör; P faktörü %14 için tercihen 500 Volt kondansatör kullanılmalıdır. Ayrıntılı bilgi için 49. sayfadaki Harmonik Filtre Reaktörü seçim tablosuna bakınız.

Boyut	Boyut (mm)				
	A	B	C	G	H
0	120	45	100	120	-
1	150	67	125	195	-
2	150	82	125	195	-
3	180	92	150	220	-
4	180	102	150	220	-
5	225	100	190	-	200
6	225	124	190	-	224
7	240	130	200	-	230
8	265	126	220	-	226
9	265	140	220	-	240
10	265	152	220	-	252
11	300	132	250	-	232
12	300	140	250	-	240
13	360	163	300	-	263
14	420	168	350	-	288

Not: Tasarıma bağlı olarak boyut değişebilir.

## Harmonik Filtre Reaktör Boyutları



Filtreleme faktörü %5,67, %7, %14 dışında olan reaktörler, 60 Hz reaktörler veya farklı kondansatörler için reaktörler özel sipariş üzerine üretilmektedir.

# Harmonik Filtre Reaktörleri

ENT.ERH Serisi

## Harmonik Filtre Reaktörü Seçim Tablosu

400V 50Hz Şebeke Gerilimi, 210Hz Rezonans Frekansı (p=5,67%)

Tip	kVAr	L (mH)	I <sub>rms</sub> (A)	I <sub>th</sub> (A)	I <sub>lin</sub> (A)	C* (uF)	Boyut	Ağırlık (kg)	Uygun Kondansatör
ENT.ERH-5,67-400-4	4	7,65	7,02	7,72	15,92	25,02	0	4	ENT.CXD-450-5
ENT.ERH-5,67-400-5	5	6,12	8,77	9,65	19,90	31,28	0	4,5	ENT.CXD-450-5+ENT.CXD-450-1,5
ENT.ERH-5,67-400-6,25	6,25	4,90	10,97	12,06	24,87	39,1	0	5	ENT.CXD-450-7,5
ENT.ERH-5,67-400-7,5	7,5	4,08	13,16	14,48	29,85	46,92	1	7	ENT.CXD-450-7,5+ENT.C10-450-1,5
ENT.ERH-5,67-400-10	10	3,06	17,55	19,30	39,79	62,55	1	8	ENT.CXD-450-12,5
ENT.ERH-5,67-400-12,5	12,5	2,45	21,93	24,13	49,74	78,19	2	10	ENT.CXD-450-15
ENT.ERH-5,67-400-15	15	2,04	26,32	28,95	59,69	93,83	2	11	ENT.CXD-450-10+ENT.CXD-450-7,5
ENT.ERH-5,67-400-20	20	1,53	35,09	38,60	79,59	125,11	3	12	ENT.CXD-450-25
ENT.ERH-5,67-400-22,4	22,4	1,37	39,31	43,24	89,14	140,12	4	15,5	ENT.C100-440-25
ENT.ERH-5,67-400-25	25	1,22	43,87	48,26	99,49	156,39	4	16	ENT.CXD-450-30
ENT.ERH-5,67-400-30	30	1,02	52,64	57,91	119,38	187,66	5	20	ENT.CXD-450-15+ENT.CXD-450-20
ENT.ERH-5,67-400-40	40	0,77	70,19	77,21	159,18	250,22	5	23	2xENT.CXD-450-25
ENT.ERH-5,67-400-44,4	44,4	0,69	77,91	85,70	176,69	277,74	5	28	ENT.C100-440-50
ENT.ERH-5,67-400-50	50	0,61	87,74	96,51	198,97	312,77	5	30	2xENT.CXD-450-30
ENT.ERH-5,67-400-60	60	0,51	105,28	115,81	238,77	375,33	5	30	3xENT.CXD-450-25
ENT.ERH-5,67-400-80	80	0,38	140,38	154,42	318,36	500,44	6	34	4xENT.CXD-450-25
ENT.ERH-5,67-400-100	100	0,31	175,47	193,02	397,95	625,55	6	36	4xENT.CXD-450-30

400V 50Hz Şebeke Gerilimi, 189Hz Rezonans Frekansı (p=7%)

Tip	kVAr	L (mH)	I <sub>rms</sub> (A)	I <sub>th</sub> (A)	I <sub>lin</sub> (A)	C* (uF)	Boyut	Ağırlık (kg)	Uygun Kondansatör
ENT.ERH-7-400-2,5	2,5	15,3	4	4,4	8,4	15	0	2,5	2xENT.CXD-450-1,5
ENT.ERH-7-400-4	4	9,58	6,4	7	13,4	24,7	0	3	ENT.CXD-450-5
ENT.ERH-7-400-5	7,6	7,67	8	8,85	17	30,8	0	5	ENT.CXD-450-5+ENT.CXD-450-7,5
ENT.ERH-7-400-6,25	6,25	6,13	10,04	11,05	20,97	39,30	3	6	ENT.CXD-450-7,5
ENT.ERH-7-400-7,5	7,5	5,11	12,05	13,26	25,16	47,16	1	7	ENT.CXD-450-7,5+ENT.C10-450-1,5
ENT.ERH-7-400-10	10	3,83	16,07	17,67	33,55	65,50	2	8	ENT.CXD-450-12,5
ENT.ERH-7-400-12,5	12,5	3,07	20,08	22,09	41,94	78,60	2	9	ENT.CXD-450-15
ENT.ERH-7-400-15	15	2,56	24,10	26,51	50,33	91,69	2	10	ENT.CXD-450-10+ENT.CXD-450-7,5
ENT.ERH-7-400-20	20	1,92	32,13	35,35	67,11	130,99	3	13	ENT.CXD-450-25
ENT.ERH-7-400-22,2	22,2	1,72	35,7	39,3	75	137	4	15	ENT.C100-440-25
ENT.ERH-7-400-25	25	1,53	40,17	44,18	83,88	157,19	4	17,5	ENT.CXD-450-30
ENT.ERH-7-400-30	30	1,28	48,20	53,02	100,66	183,39	4	19	ENT.CXD-450-15+ENT.CXD-450-20
ENT.ERH-7-400-40	40	0,96	64,27	70,69	134,21	261,98	5	21	2xENT.CXD-450-25
ENT.ERH-7-400-44,4	44,4	0,86	71,4	78,6	141	274	5	23	ENT.C100-440-50
ENT.ERH-7-400-50	50	0,77	80,33	88,37	167,76	314,38	5	25	2xENT.CXD-450-30
ENT.ERH-7-400-60	60	0,64	96,40	106,04	201,32	392,98	5	30	3xENT.CXD-450-25
ENT.ERH-7-400-80	80	0,48	128,53	141,39	268,42	523,97	6	43	4xENT.CXD-450-25
ENT.ERH-7-400-100	100	0,38	160,67	176,73	335,53	628,76	6	45	4xENT.CXD-450-30

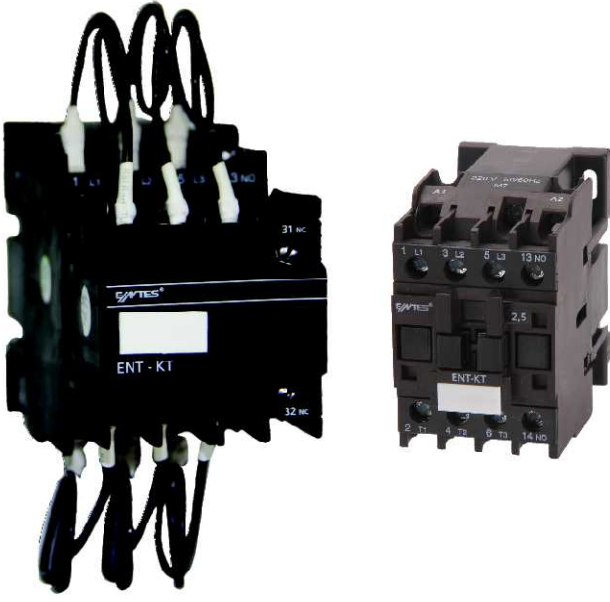
400V 50Hz Şebeke Gerilimi, 134Hz Rezonans Frekansı (p=14%)

Tip	kVAr	L (mH)	I <sub>rms</sub> (A)	I <sub>th</sub> (A)	I <sub>lin</sub> (A)	C* (uF)	Boyut	Ağırlık (kg)	Uygun Kondansatör
ENT.ERH-14-400-4	4	20,73	6,15	6,77	11,23	22,81	1	5	ENT.CXD-500-5
ENT.ERH-14-400-5	5	16,58	7,69	8,46	14,03	28,52	1	6,5	ENT.CXD-500-10
ENT.ERH-14-400-6,25	6,25	13,27	9,62	10,58	17,54	35,64	2	7,5	ENT.C50-525-15
ENT.ERH-14-400-7,5	7,5	11,05	11,54	12,69	21,05	42,77	2	9	ENT.CXD-500-10
ENT.ERH-14-400-10	10	8,29	15,38	16,92	28,07	57,03	2	10	ENT.C50-525-15
ENT.ERH-14-400-12,5	12,5	6,63	19,23	21,15	35,08	71,29	3	12	ENT.C25-525-20
ENT.ERH-14-400-15	15	5,53	23,08	25,38	42,10	85,55	4	13	ENT.C50-525-10+ENT.C50-525-12,5
ENT.ERH-14-400-20	20	4,15	30,77	33,85	56,13	114,06	5	21	ENT.C25-525-30
ENT.ERH-14-400-22,2	22,2	3,70	34,46	37,91	62,87	127,75	5	22	ENT.C25-525-30
ENT.ERH-14-400-25	25	3,32	38,46	42,31	70,17	142,58	5	25	ENT.C25-525-25+ENT.C50-525-12,5
ENT.ERH-14-400-30	30	2,76	46,15	50,77	84,20	171,09	5	27	ENT.C25-525-30+ENT.C50-525-15
ENT.ERH-14-400-40	40	2,07	61,54	67,69	112,27	228,12	5	32	2xENT.C25-525-30
ENT.ERH-14-400-44,4	44,4	1,87	68,31	75,14	124,62	253,22	5	32	2xENT.C25-525-30
ENT.ERH-14-400-50	50	1,66	76,92	84,62	140,33	285,15	5	40	2xENT.C25-525-25
ENT.ERH-14-400-60	60	1,38	92,31	101,54	168,40	342,18	6	48	3xENT.C25-525-30
ENT.ERH-14-400-80	80	1,04	123,08	135,38	224,54	456,24	6	55	4xENT.C25-525-30
ENT.ERH-14-400-100	100	0,83	153,85	169,23	280,67	570,31	7	62	5xENT.C25-525-30



# Kompanzasyon Kontaktörleri

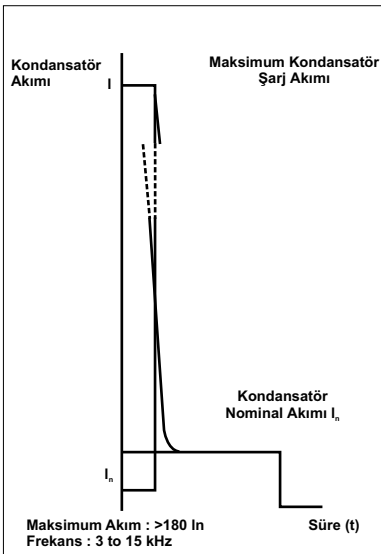
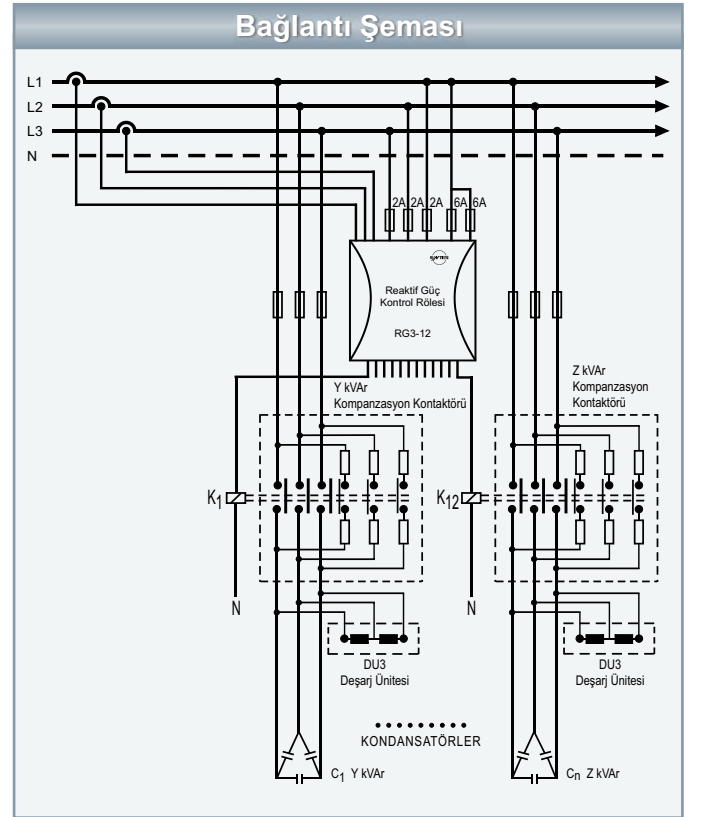
## ENT-KT Serisi



### Genel

- Yardımcı kontak bloğu,
- Üç fazlı bağlantı,
- 60 kVAR'a kadar olan kondansatörleri bağlayabilme olanağı,
- Bobin akımı: 220-230V AC 50/60 Hz,
- IEC-497'ye uyumlu,
- Uzun elektriksel ömür.
- UL sertifikalı (12,16,20 ve 25kVAR'lık modeller)

Kondansatörler ilk devreye alındığında kısa bir süre için nominal akımlarının 30-180 katı akım çekerler. ENT-KT Kompanzasyon Kontaktörleri yüksek kalkış akımlarını engellemek için özel olarak tasarlanmış çift aşamalı kontaktörlerdir. Önce ENT-KT üzerinde bulunan yardımcı kontak bloğu devreye girer ve kalkış akımlarını seri bağlı sönümlenme dirençleri üzerinden ileterek, bu aşırı akımların kabul edilebilir sınırlar içerisinde kalmasını sağlar. Bu aşama 2-10 ms sürer, ardından ana kontaklar kapanarak kondansatörü devreye tam olarak bağlar ve yardımcı kontaklar fonksiyonsuz kalır. (2,5 ve 5kVAR'lık modellerde aşırı akımlara dayanım güçlendirilmiş özel kontak alaşımı ile sağlanmaktadır.)



Grifik 1: Kondansatör kalkış akımı

ENT-KT Kompanzasyon Kontaktörlerinin bu özellikleri sayesinde :

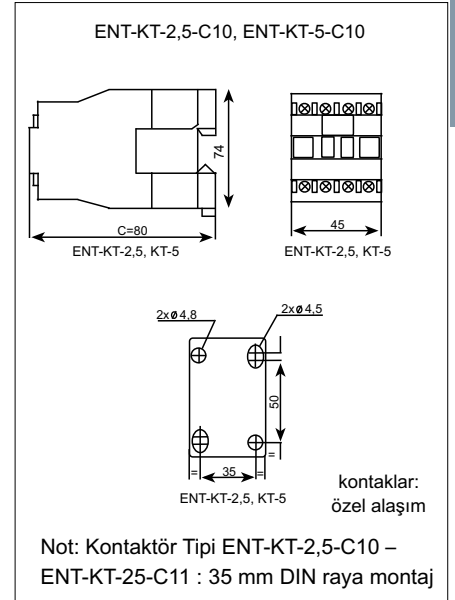
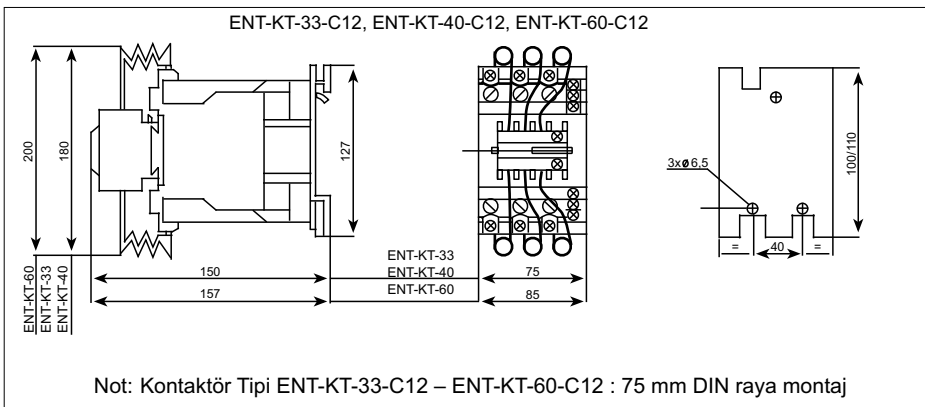
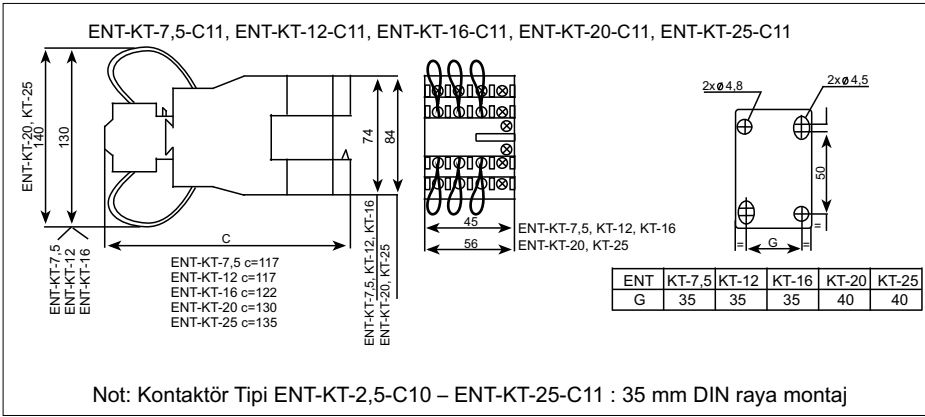
- Kontaktörlerin kontak ömürleri uzar.
- Kontaktör arızaları kaynaklı (kompanzasyon hatası) reaktif ceza riski azalır.
- Kondansatör arızaları azalır.
- Gerilim dalgalanmaları önlenerek enerji kalitesinde iyileşme olur.
- Kompanzasyon sisteminin bakım süresi uzayacağı ve beklenmedik arıza durumları azalacağı için işletmelerin üretim kayıpları düşer.



# Kompanzasyon Kontaktörleri

ENT-KT Serisi

Ürün Kodu	Çalışma Gücü (kVAR)		Ani Yardımcı Kontaktlar		Saatlik maks operasyon sayısı	Anahtarlama Ömrü Uygulama Sayısı
	$\theta \leq 55^\circ\text{C}$	50/60Hz	NO	NC		
ENT-KT-2,5-C10	1,4	2,5	1	0	240	150 000
ENT-KT-5-C10	2,8	5	1	0	240	150 000
ENT-KT-7,5-C11	4,0	7,5	1	1	240	200 000
ENT-KT-12-C11	6,7	12,5	1	1	240	200 000
ENT-KT-16-C11	8,5	16,7	1	1	240	200 000
ENT-KT-20-C11	10,0	20,0	1	1	240	100 000
ENT-KT-25-C11	15,0	25,0	1	1	240	100 000
ENT-KT-33-C12	20,0	33,3	1	2	240	100 000
ENT-KT-40-C12	25,0	40,0	1	2	100	100 000
ENT-KT-60-C12	40,0	60,0	1	2	100	100 000





ENT.B



ENT.30



ENT.60

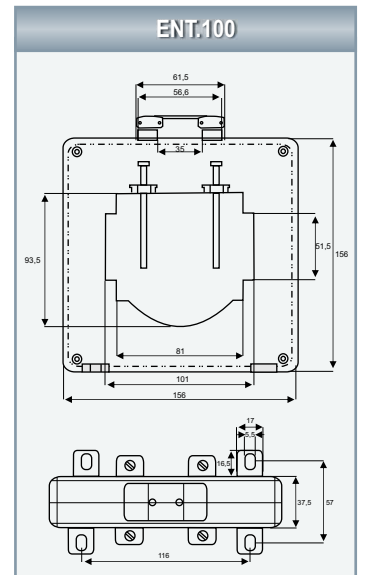
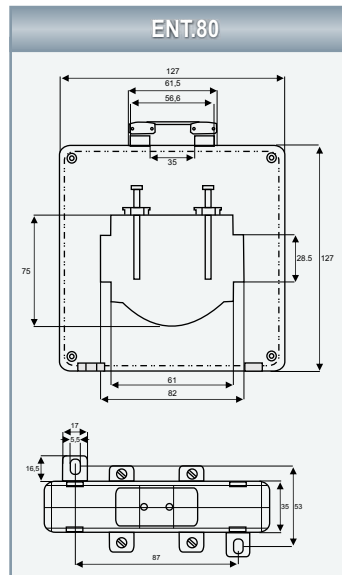
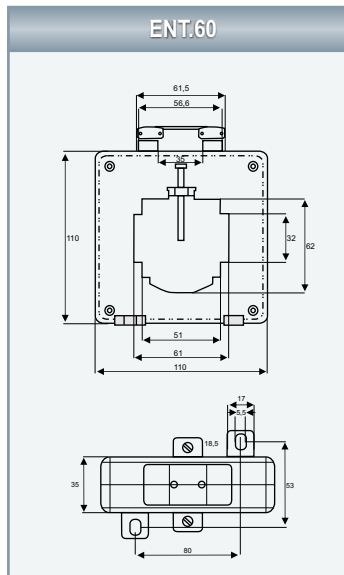
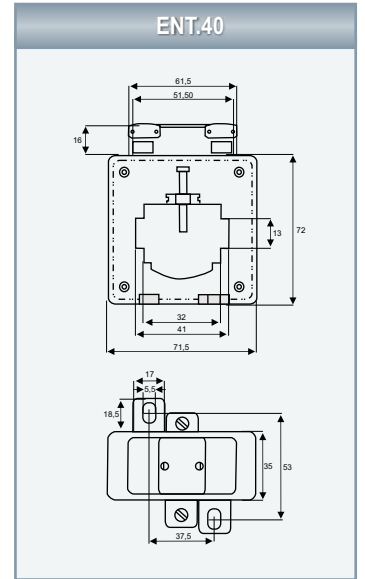
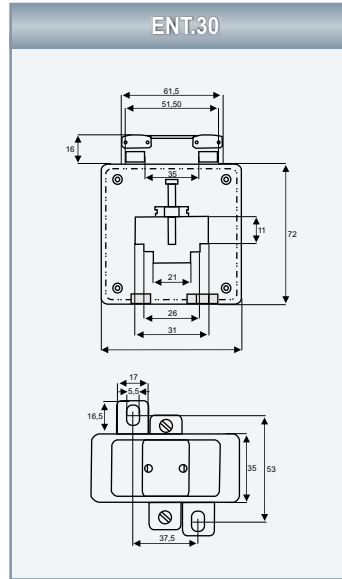
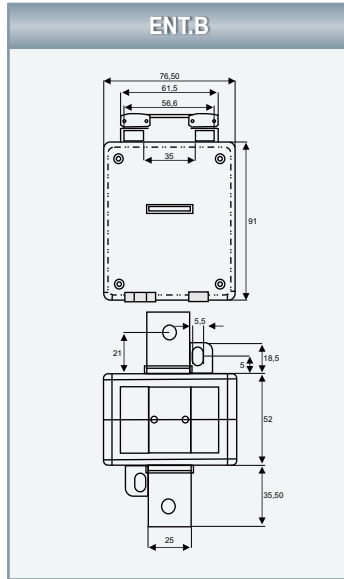


ENT.80



ENT.100

Tip	Primer Akım (A)	Nominal Güç (VA)	Sınıf	Boyut
ENT.B	5-10-15	5-10-15	0,5	1
	20-25-30-40			
	50-60-75-80			
	100-125-150			
ENT.30	30-40-50-60-75-80-100-125-150	5	1	2
	200	5-10	0,5	2
	250-300	5-10-15	0,5	2
ENT.40	400-500-600	5-10-15	0,5	3
ENT.60	750-800-1000-1250	5-10-15	0,5	4
ENT.80	1500-1600	15-30	0,5	5
ENT.100	2000-2500-3000-3200	15-30	0,5	6
	4000-5000	30	0,5	6



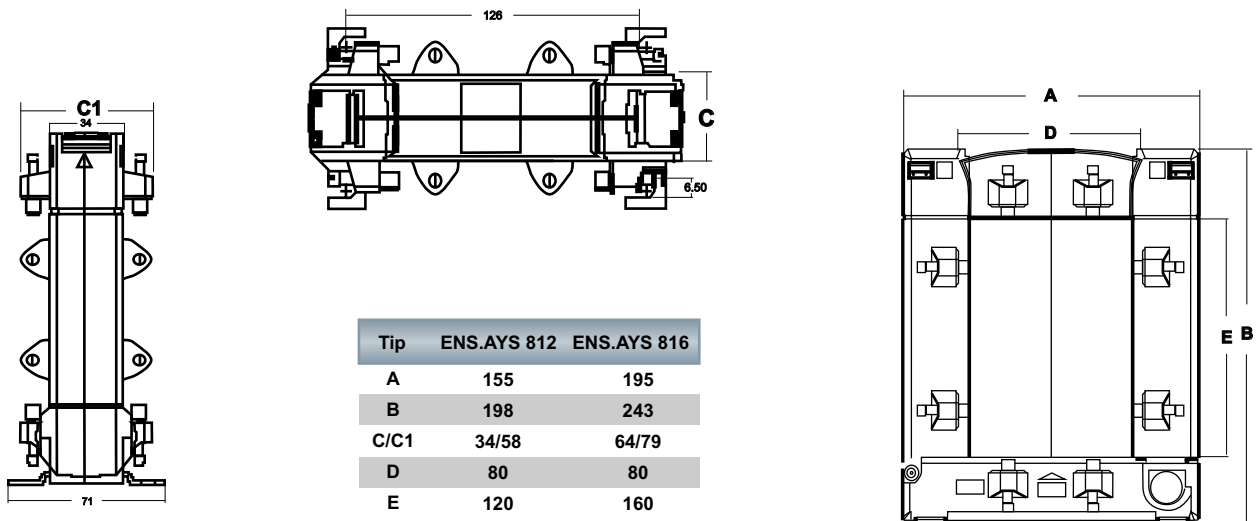
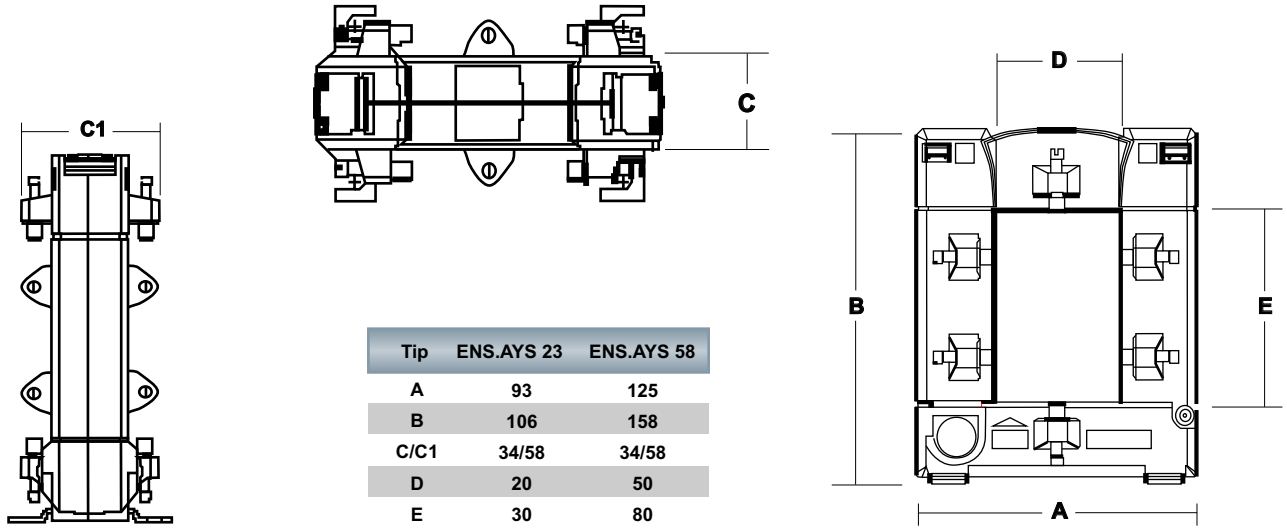
Kompanzasyon





## Açılabilir Nüveli Akım Trafoları

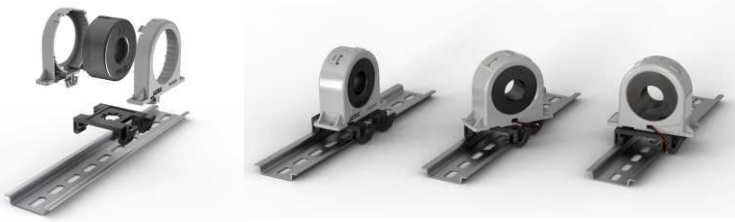
Tip	Primer Akım (A)	Nominal Güç (VA)	Sınıf
ENS.AYS 23	100	1,25	1
	300	3,75	1
ENS.AYS 58	500	5	1
ENS.AYS 812	400	1,5	0,5
	500-600-800	2,5	0,5
	1000	5	0,5
ENS.AYS 816	1200	10	0,5
	1500-1600-2000	15	0,5
	2500-3000	15	0,5
	4000	30	0,5



A.G. Akım Trafosu	Tip	Özellikler	Kullanıldığı ENTES Ürünleri	
			120 A	210 A
 <p>(ENTES Dijital Ölçüm Cihazları için)</p>	CT-25	Oran : 1/2500, Class:1 İç Çap : 17.8 mm Dış Çap : 47 mm	MPR-53 MPR-53S EPR-04 EPR-04S EPM-04 EPM-04C EPM-04CS EPM-06 EPM-06C EPM-06CS	EPM-4A EPM-4C EPM-4D EPM-4P
	CT-80D (sadece ES-80L için uygundur)	Oran : 1/2500, Class:1 İç Çap : 19 mm Dış Çap : 47.5 mm		

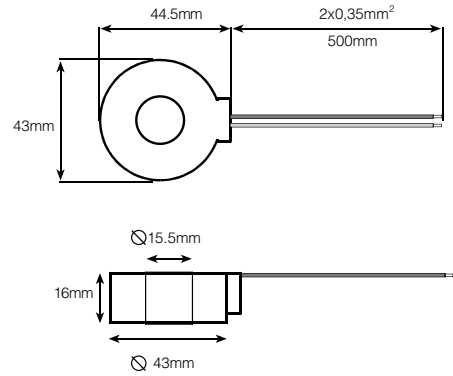


YENİ ÜRÜN



RMS-CT-25  
(CT-25 için ray montaj seti)

### Boyutlar



## Deşarj Ünitesi

### Genel

DU-3, Deşarj üniteleri kondansatör grupları için kullanılır ve kısa süreler de hızlı deşarj sağlar.

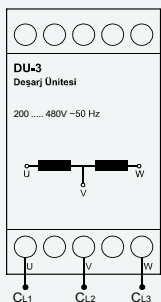
İçlerindeki deşarj bobini ile kısa deşarj sürelerine dayanırlar.

DU-3, aynı zamanda kondansatörlerin iç ısı kayıplarını ve deşarj dirençlerinin ürettiği uç ısını önlerler.

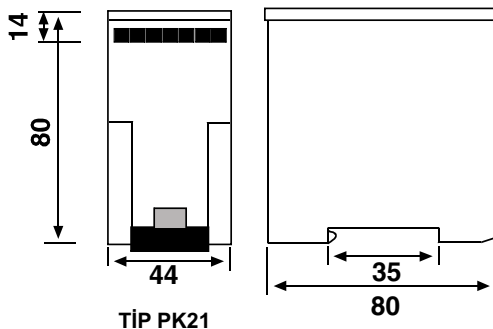


Teknik Özellikler	DU-3
<b>Elektriksel Özellikler</b>	
Bobin Direnci	3000 Ω
Çalışma Periyodu	Sürekli
Nominal Gerilim	230 ..... 460 V
Nominal Frekans	50 Hz.
Faz Sayısı	3
Deşarj Edilecek A.G. Kondansatör Gücü	5...50 kVAr
Kayıplar	< 1 W
<b>Mekanik Özellikler</b>	
Ortam Sıcaklığı	Maksimum 40°C
Koruma Sınıfı	IP20
Boyutlar	PK21
Ağırlık	0.4 kg
1 Kolideki Ürün Miktarı	20 adet

### Bağlantı Şeması

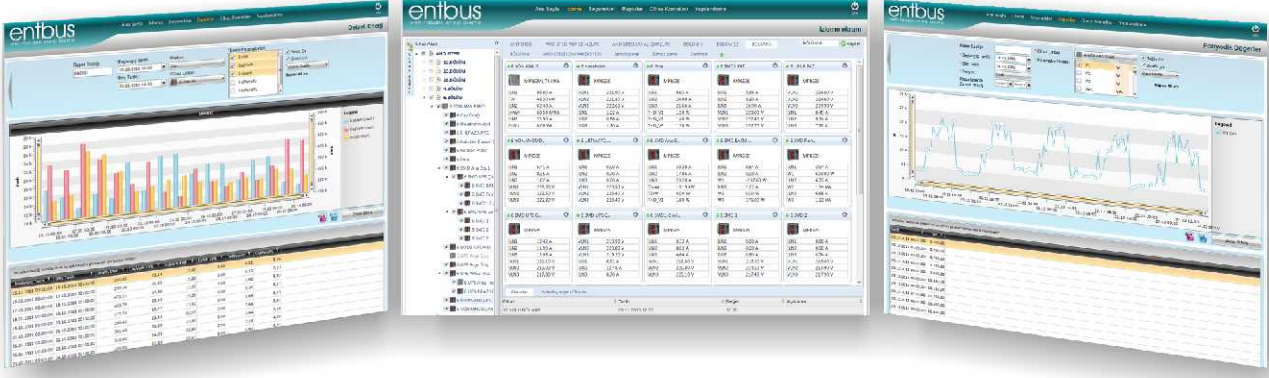


### Boyutlar



	Sürekli Akım (mA)		
	230V	400V	500V
U	1	4	8
V	2	6	12
W	1	4	8

Reaktif Güç Q (kVAr)	Deşarj Süresi (sn)		
	230	400	450
10	4	2	2
20	8	3.5	3
25	10	4	4
30	12	5.5	5
50	20	8	6



## Uzaktan İzleme Donanım ve Yazılımları

### Uzaktan İzleme Yazılımları

- Entbus<sup>®</sup> Pro
- Entbus<sup>®</sup> Plus
- MPR-SW2

### Ethernet & USB Çeviriciler

- EMG serisi
- RS-USB2
- RPT-1

### Çevirici - Modemler

- GEM-10
- GEM-20

### Veri Toplayıcı

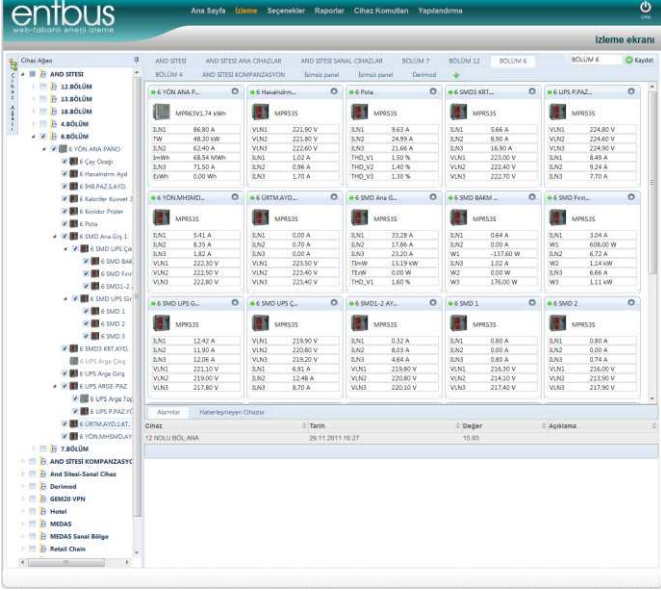
- EPC-12

### Besleme Ünitesi

- PS-242



YENİ ÜRÜN



## Genel

Yeni nesil Entbus® Pro V3.0 web-tabanlı enerji izleme yazılımı enerji yönetiminizde sizin en önemli çözüm ortağınız olabilir. Entbus yazılımı, web tabanlı yapısı ile size enerji tüketiminizi azaltmak, işletme masraflarını düşürmek ve istediğinizi tüketim hedefine ulaşmak gibi avantajlar sağlar.

Entbus® Pro V3.0 enerji izleme yazılımı tesisinizin enerji tüketimini dünyanın her yerinden izleme ve kontrol imkanı verir. Entbus web-tabanlı enerji izleme yazılımı ile, başta elektrik şebekesi olmak üzere gaz, su vb. dağıtım sistemlerinin, endüstriyel tesislerin ve binaların haberleşmeli ölçü cihazları ve bağlantı noktaları vasıtasıyla, Ethernet/GPRS üzerinden izlenmesini, uzun süreli kaydedilmesini ve arşivlenmesini sağlar.

Entbus'ın web tabanlı yapısı sayesinde geniş alanlara yayılmış tesisinizin enerji yönetimini ister evden, isterseniz küçük bir ofisten veya dünyanın herhangi bir yerinden yapabilirsiniz. Enerji tüketiminizi optimize etmek için tesisinizde hiyerarşik enerji bilgileri ile küçük bir bölgenin enerji yönetimi hakkında kararlar verebilirsiniz.

## Entbus® Pro V3.0 Temel Özellikleri

- Çevrimiçi izleme
- Gerçek zamanlı veri toplama
- Alarm yönetimi
- Ölçüm cihazlarını uzaktan yapılandırma
- Toplanan verinin raporlanması, grafik gösterimi ve ihracı
- İnternet / İnternet üzerinden erişim

- Çoklu dil özelliği
- Modbus uyumlu farklı marka ve model cihaz ekleme
- Sanal cihaz ve sanal parametre tanımlama
- Raporlar için ayrıntılı filtreleme özellikleri
- Alarmların e-mail ve SMS ile gönderimi



## Sistem Yapısı

### Sistemin Çalışması

Haberleşmeli ölçü cihazlarının, verileri ethernet konvertör ya da GPRS modem aracılığı ile sunucuya iletilir. İnternete bağlı olan kullanıcı ise istediği noktadan sunucuya bağlanarak verileri alır.

#### • İzleme Ekranı

Cihazların elektriksel parametrelerinin anlık izlenmesini sağlar ve cihaz ağacında cihazların hiyerarşik yapısını gösterir.

#### • Seçenekler Ekranı

Kullanıcı bilgileri yer alır ve tanımlı alarmlara abone olmayı sağlar.

#### • Raporlar Ekranı

Cihazlardan okunan anlık verilerden hesaplanan kayıtlardan oluşturulmaktadır. 27 farklı rapor türü vardır. Raporlar grafik ve/veya tablo olarak görüntülenebilir. Grafikler PNG ve BMP, tablolar XLS, CSV ve XHL formatında export edilebiliyor.

#### • Cihaz Komutları

Cihazların setup parametrelerinin uzaktan yapılandırılmasını

sağlar. Ayrıca log kaydetme fonksiyonu olan cihazların log kayıtlarını görüntüleyebilme işlemini de gerçekleştirebilir.

#### • Yapılandırma

Genel olarak entbus temel yapılandırma ekranlarıdır. Bölge, bağlantı noktası, cihaz, kullanıcı, alarm gibi tanımlamaların yapıldığı ekranlardır.

#### • Alarm

Cihazların herhangi bir parametresi ya da kompanzasyon oranları belirlenen oranları geçtiğinde sistem ilgili kişilere e-posta ve/veya SMS uyarıları gönderir.

#### • Sanal Cihaz

Ölçüm yapılamayan noktalar için sanal cihaz ve sanal parametre ile istenen değerlerin ölçülmesini sağlar. Matematiksel olarak yapılabilen bütün temel işlemler, sanki bir cihaz ölçüm yapıyormuş gibi anında izleme ekranında görüntülenir. Bu sayede kayıplar veya kayıt dışı kullanımlar kolaylıkla tespit edilir.



# Uzaktan İzleme Yazılımı

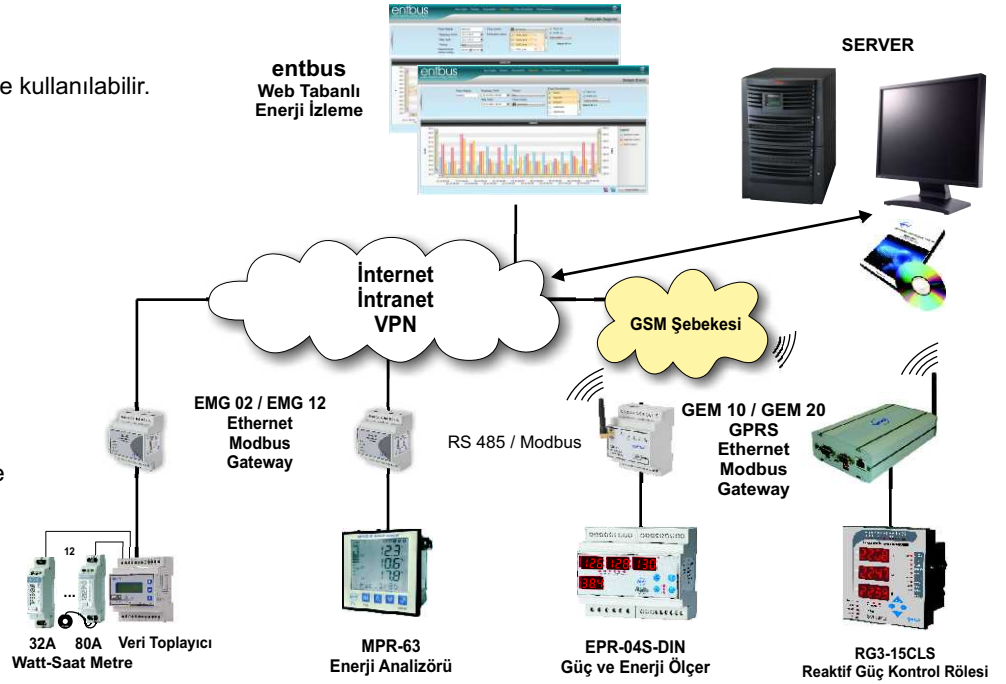
Entbus® Serisi

## Sistem Mimarisi

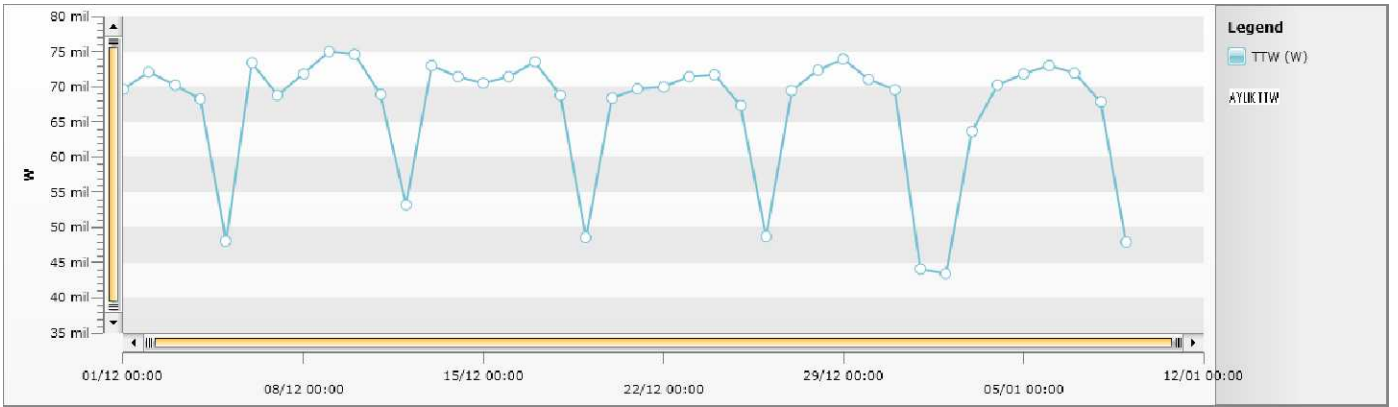
ENTBUS® Pro V3.0 yazılımı iki şekilde kullanılabilir.

**Uygulama Modeli 1: Yazılımı kendi server'ınıza kurabilirsiniz.**

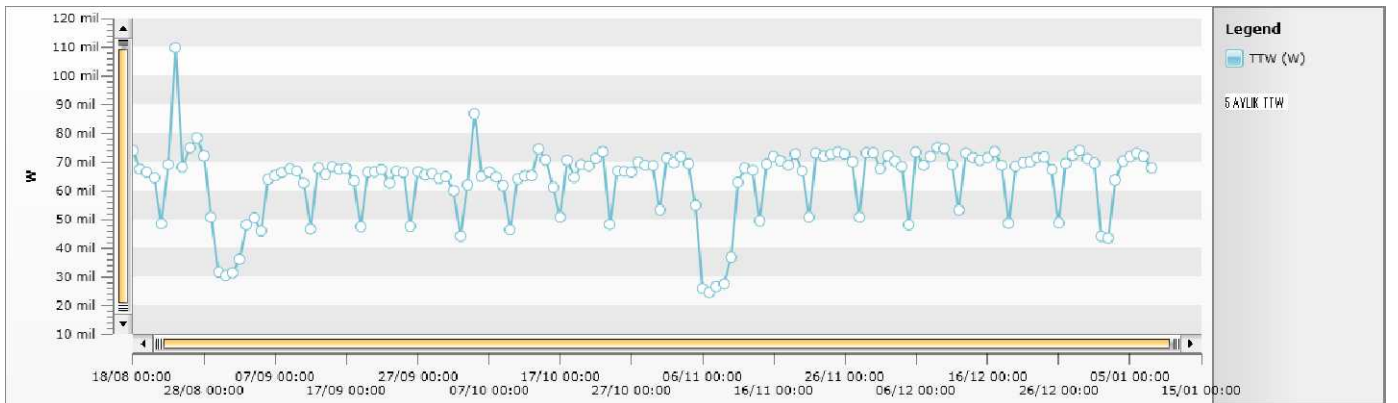
Bu uygulamada kullanıcı yazılım lisansını satın alır, kendi sunucusuna yükleyip bunu kendi intranetinde veya webde işleterek verilerini toplar, kendi cihazlarının ayarlarını değiştirir, verileri analiz eder ve raporlamalarını yapar. Böylece geniş alanlara yayılmış enerji ölçü aletlerinin kontrolü daha kolay hale gelir. Bu programa web üzerinden erişim imkanı olması ile kullanıcılar istedikleri zaman ve istedikleri yerden sistem kontrolü yapabilirler.



Kullanıcıya Özgü Sistem Mimarisi



Aylık toplam aktif güç



Beş aylık toplam aktif güç

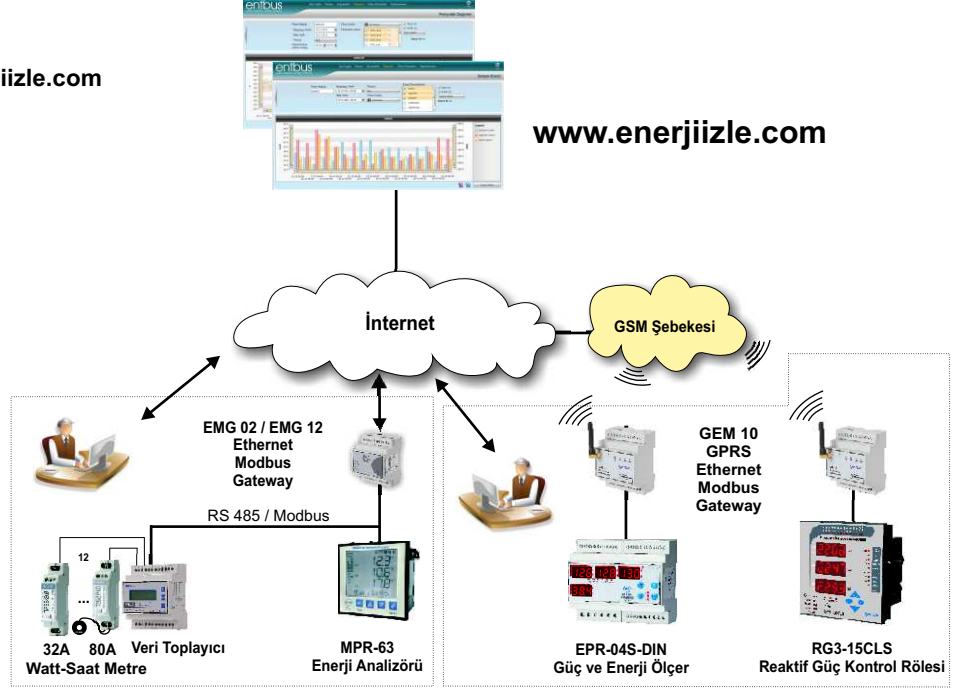


# Uzaktan İzleme Yazılımı

Entbus® Serisi

**Uygulama Modeli 2: Yazılımı [www.enerjiizle.com](http://www.enerjiizle.com) üzerinden kullanabilirsiniz.**

Daha basit olan web tabanlı uygulamada ise program Entes sunucusunda yüklüdür, kullanıcılar herhangi bir program yükleme, sunucu satın alma, işletme gereği olmaksızın, kendi cihazlarını Entes sunucusuna tanıtır, verilerini Entes sunucusunda depolar, kendi cihazlarının ayarlarını değiştirir, ayrıca işletilmesini sağlar. Böylece web üzerinden ([www.enerjiizle.com](http://www.enerjiizle.com)) Entes sunucusuna istediği zaman bağlanarak kendi şifresi ile kendi verilerine ulaşır bu verileri analiz edip raporlarını alabilirler.



ENTES Server Sistem Mimarisi



Bir kompanzasyon panosunun 10 günlük aktif ve reaktif enerji tüketimi



Bir kompanzasyon panosunun aylık endüktif oran ve kapasitif oran grafiği

## Genel

Entbus® Plus V3.0 Programı temel olarak kullanıcının belirlediği aralıklarla sahadaki Modbus haberleşmeli ENTES marka cihazlardan verileri okur ve kaydeder. Uygulamanın içerdiği hazır raporlar bu verileri kullanır.

## Yapısal Özellikler

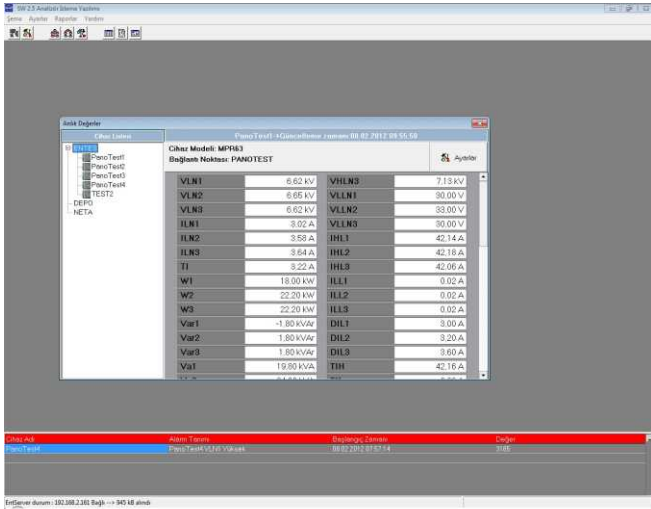
- Client Server : Program iki modülden oluşur. Server modülü sahadaki cihazlardan verileri toplar, veritabanına istenen zaman aralığında kaydeder. Server aynı zamanda anlık bilgileri istenen raporları ve cihaz parametrelerini kendisine bağlı client programlara gönderir. Client tarafından yapılan isteklere cevap verir.
- Veritabanı olarak MS SQL kullanılmaktadır.

## Fonksiyonel Özellikler

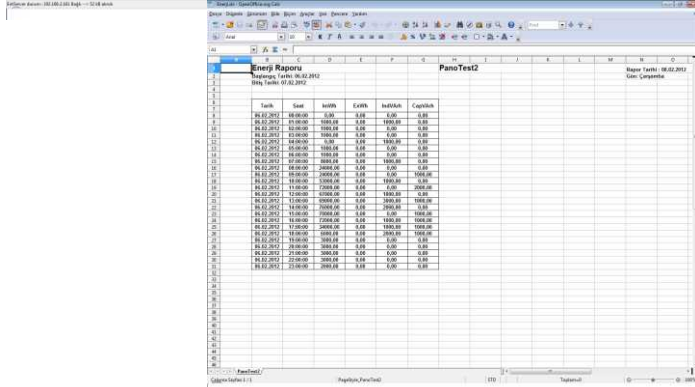
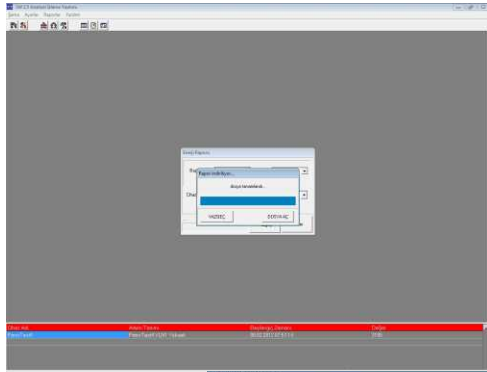
- Program sadece Entes marka cihazları tanımaktadır.
- İki seviye kullanıcı tanımlanabilir. Yönetici seviyesindeki kullanıcı programın her adımına erişebildiği gibi operator yetkisindeki kullanıcı uzaktan cihaz ayarlama, şema tasarımı, program ayar adımlarına erişemez.
- Kullanıcı isteğine bağlı olarak sahadaki cihazların verileri şema üzerinden yada tüm parametrelerin görüntülediği tablodan izlenebilir.
- Kullanıcı yetkisine bağlı olarak sahadaki cihazların ayarlanabilir parametreleri değiştirilebilir.
- Mimic diagram tasarlanabilir.
- Saatlik, günlük ve aylık enerji raporu alınabilir.
- Saatlik, günlük ve aylık max değerler raporu alınabilir.
- Kaydetme sıklığı aralığında periyodik değerler raporu alınabilir. Kaydetme aralığı minimum 1 dakikadır.
- Toplam Enerji raporu, Kompanzasyon ve Bölgesel Enerji raporları alınabilir.

## Minimum Sistem Gereksinimleri

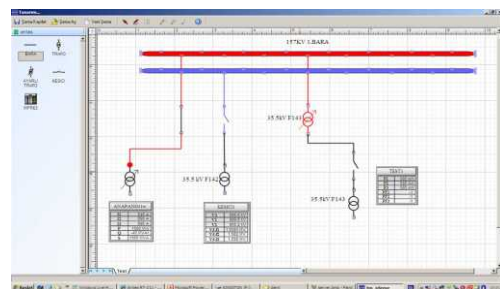
- 32 bit işlemci
- 1GB Bellek (1 Analizörün verilerininin 15 dakikalık aralıklarla 1 yıl süresince HDD üzerinde kaplayacağı alan 35MB'tır.)
- Windows XP, Windows 7(32bit) işletim sistemlerinde çalışmaktadır
- Uygulama Client-Server yapısındadır. Aynı anda 32 client aynı Sunucuya bağlanıp işlem yapabilir.



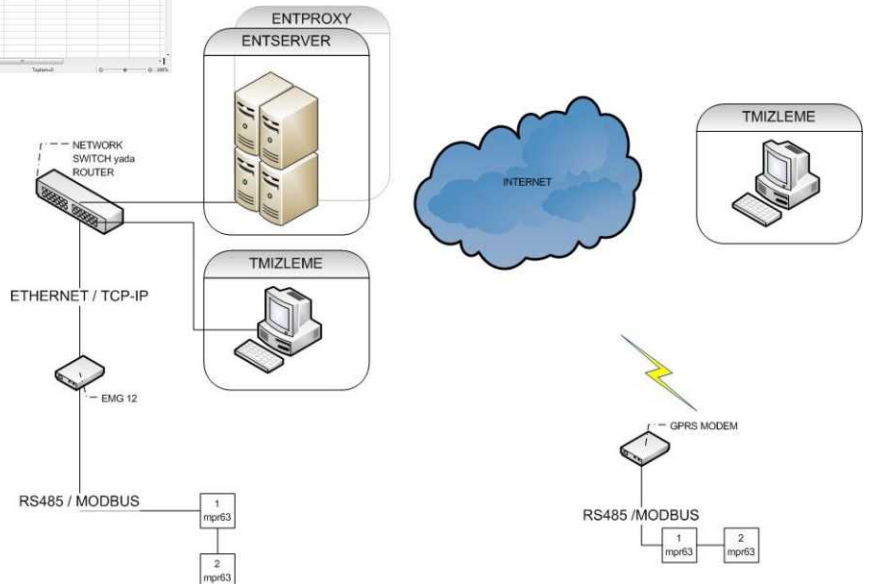
İzleme Ekranı



Rapor Ekranları



Grafik Tasarım Ekranı



Entbus™ Express Sistem Mimarisi



# Uzaktan İzleme Yazılımı

MPR-SW2 Serisi



## Genel

MPR-SW istemci sunucu yazılımı, bilgisayarda Internet/Intranet (Modbus RTU, Modbus TCP) aracılığı ile elektriksel şebeke parametrelerinin izlenmesi ve kaydedilmesi için tasarlanmıştır.

## Özellikler

- MPR-63, MPR60S, MPR-53S, RG-CS, EPR-04S, EPM-0x serisi ölçü aletleri ile iletişim.
- Cihazların bilgisayarda ön panel simülasyonları. (Şekil 1)
- Bilgisayarda gerçek zamanlı veri görüntüleme ve analizi. (Şekil 2)
- Yazılım vasıtası ile uzaktan programlama, cihaz ayarı.
- Belirlenen tarihler arasındaki enerji tüketimi.

## Raporlama

- Kompanzasyon raporu.
- Periyodik değerler raporu.
- Tarifeli enerji tüketim raporu. (Şekil 3)
- Belirli tarihler arası grafik raporu. (Şekil 4)
- Bütün ölçülen değerlerin Ms Excel'e aktarımı.

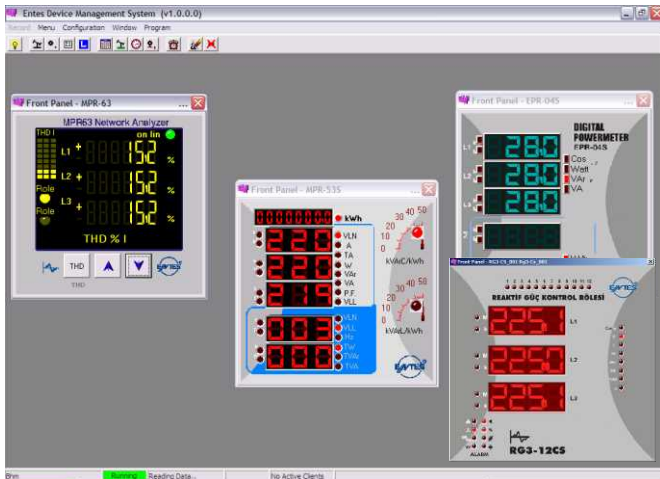
## Minimum Sistem Gereksinimleri

- Windows 98/2000/XP/ Windows 7
- 128 MB RAM (256 MB önerilir)
- 60 MB HDD (200 MB önerilir)
- CD-ROM drive
- USB arabirimi veya Ethernet Bağlantı noktası

## Ürün Kodu

MPR-SW Log 10	Metin raporu için (MPR-60S ve MPR-63 için ÜCRETSİZ)
MPR-SW2.0-01	Tek Cihaz için
MPR-SW2.0-05	5 Cihaz için
MPR-SW2.0-10	10 Cihaz için
MPR-SW2.0-15	15 Cihaz için
MPR-SW2.0-20	20 Cihaz için
MPR-SW2.0-20+	20'den fazla cihaz için

MPR-SW2 yazılımı şu donanımları destekler; MPR-6x, MPR-5x, EPM, EPR, EMG, RS-USB2 Serisi ile RG-8BS, RG3-12CS ürünleri



Şekil 1: Ön panel simülasyonu

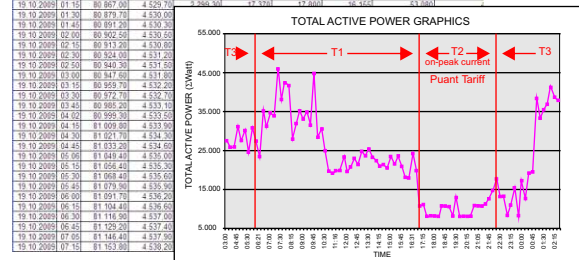


Şekil 2: Gerçek zaman veri görüntüleme

MPR-63	Date	Total kWh	T1 kWh	T2 kWh	T3 kWh	T4 kWh	Other kWh	Total Price (USD)	T1 Price (USD)	T2 Price (USD)	T3 Price (USD)	T4 Price (USD)	Other Price (USD)
	23.02.2006	800.0	800.0					280.00	280.00				
	24.02.2006	1050.0	800.0	250.0				70.00	280.00	10.00			
	25.02.2006	200.0	200.0	0.0				31.50	6.00				
	26.02.2006	120.0	90.0	30.0				245.00	30.00				
	27.02.2006	850.0	700.0	150.0				227.50	36.00				
	28.02.2006	600.0	600.0	0.0				315.00	40.00				
	01.03.2006	1100.0	900.0	200.0				306.25	40.00				
	02.03.2006	1075.0	875.0	200.0				323.75	20.00				
	03.03.2006	1025.0	800.0	150.0				70.00	10.00				
	04.03.2006	250.0	200.0	50.0				31.50	6.00				
	05.03.2006	120.0	90.0	30.0				245.00	30.00				
	06.03.2006	850.0	700.0	150.0				306.25	40.00				
	07.03.2006	1075.0	875.0	200.0				306.25	40.00				

Şekil 3: (4 Tarifeli) Enerji raporu

Tarih	Saat	Aktif Enerji	İnd. Enerji	Kap. Enerji	Aktif Güç L1	Aktif Güç L2	Aktif Güç L3	T1 p1m Aktif Güç	Reaktif Güç
19.10.2006	00:00	80.816.60	4.526.90	2.298.70	14.100	14.040	10.100	38.240	
19.10.2006	00:15	80.829.20	4.529.10	2.298.70	13.700	14.840	9.740	37.290	
19.10.2006	00:30	80.837.70	4.529.20	2.298.80	13.960	14.020	10.050	38.080	
19.10.2006	00:45	80.847.00	4.529.40	2.299.00	10.000	15.200	10.820	43.080	
19.10.2006	00:45	80.848.40	4.529.40	2.299.10	16.240	13.020	10.040	39.510	
19.10.2006	01:00	80.856.30	4.529.60	2.299.20	15.790	16.200	10.250	38.800	
19.10.2006	01:15	80.867.00	4.529.70	2.299.30	17.300	17.260	10.240	41.080	
19.10.2006	01:30	80.879.10	4.530.00	2.299.40	16.500	16.500	10.250	40.000	
19.10.2006	01:45	80.892.20	4.530.30	2.299.50	16.500	16.500	10.250	40.000	
19.10.2006	02:00	80.903.20	4.530.60	2.299.60	16.500	16.500	10.250	40.000	
19.10.2006	02:15	80.913.20	4.530.90	2.299.70	16.500	16.500	10.250	40.000	
19.10.2006	02:30	80.924.00	4.531.20	2.299.80	16.500	16.500	10.250	40.000	
19.10.2006	02:45	80.940.30	4.531.50	2.299.90	16.500	16.500	10.250	40.000	
19.10.2006	03:00	80.947.60	4.531.80	2.299.90	16.500	16.500	10.250	40.000	
19.10.2006	03:15	80.959.70	4.532.10	2.299.90	16.500	16.500	10.250	40.000	
19.10.2006	03:30	80.972.70	4.532.40	2.299.90	16.500	16.500	10.250	40.000	
19.10.2006	03:45	80.985.20	4.532.70	2.299.90	16.500	16.500	10.250	40.000	
19.10.2006	04:00	80.995.50	4.533.00	2.299.90	16.500	16.500	10.250	40.000	
19.10.2006	04:15	81.009.00	4.533.30	2.299.90	16.500	16.500	10.250	40.000	
19.10.2006	04:30	81.021.70	4.533.60	2.299.90	16.500	16.500	10.250	40.000	
19.10.2006	04:45	81.033.20	4.533.90	2.299.90	16.500	16.500	10.250	40.000	
19.10.2006	05:00	81.048.40	4.534.20	2.299.90	16.500	16.500	10.250	40.000	
19.10.2006	05:15	81.055.40	4.534.50	2.299.90	16.500	16.500	10.250	40.000	
19.10.2006	05:30	81.068.40	4.534.80	2.299.90	16.500	16.500	10.250	40.000	
19.10.2006	05:45	81.079.90	4.535.10	2.299.90	16.500	16.500	10.250	40.000	
19.10.2006	06:00	81.091.70	4.535.40	2.299.90	16.500	16.500	10.250	40.000	
19.10.2006	06:15	81.104.40	4.535.70	2.299.90	16.500	16.500	10.250	40.000	
19.10.2006	06:30	81.116.90	4.536.00	2.299.90	16.500	16.500	10.250	40.000	
19.10.2006	06:45	81.129.20	4.536.30	2.299.90	16.500	16.500	10.250	40.000	
19.10.2006	07:00	81.146.40	4.537.00	2.299.90	16.500	16.500	10.250	40.000	
19.10.2006	07:15	81.153.00	4.537.30	2.299.90	16.500	16.500	10.250	40.000	



Şekil 4: Aktif güç grafiği ( kWh )

# Çeviriciler

## EMG / RS-USB Serisi



EMG-12

EMG-02

### EMG-02 / EMG-10 / EMG-12

#### Genel

MPR / EPR ve EPM serisi ile Internet (WAN) ve Intranet (LAN) vasıtasıyla bilgisayar iletişimi için Ethernet / RS-485 Modbus Ağ Geçidi.

EMG-10 sadece (1) çevrimiçi bağlantıyı Internet / Intranet aracılığı ile etkinleştirir. Ancak EMG-02 / EMG-12, Internet / Intranet aracılığı ile maks. 4 noktadan izleme yapılmasını sağlar.

Kategori	Açıklama
Haberleşme Protokolleri	TCP/IP, ARP, ICMP, HTTP, Modbus TCP
Seri Portları	RS485 -USB
Çalışma Modları	ModbusTCP/RTU ve Tunnelling
Network Arayüzü	10/100 Mbps auto-negotiation
Transfer Hızı	1200-115200 bps
Besleme	9-24V AC - 9-30V DC (adaptör ile) veya (~100 mA) USB Portundan
İzolasyon ve Koruma	RS485 portu: 500V Ethernet portu: 1500V USB portunda 15KV ESD koruması RS485 portunda 10/1000 us (600W) transient pulse koruması
Kutu Tipi	DIN 4 (ray montaj)



RS-USB2

RPT-1

#### RS-485 USB Çevirici

MPR / EPR ve EPM-0x serisi cihazların RS-485 / USB Çevirici ile Bilgisayar haberleşmesi için.

#### Teknik Özellikler

- USB 1.1 ve USB 2.0'yi destekler
- 300 - 115.200 bps transfer hızı
- RS-485 için otomatik akış kontrolü
- Minimum 3000 V DC izolasyon koruması
- Aktivasyon LED'i
- USB portundan çalıştırılabilir ve harici beslemeye gereksinim duymaz.
- Otomatik "transfer hızı" tanımlama
- ESD (Electro-static discharge) koruması

#### RPT-1 RS-485 den RS-485 Sinyal Kuvvetlendirici

- Değişken transfer hızı  
300,...9600,...115k
- Değişken Veri Formatı

### ÜRÜN SEÇİM TABLOSU

Ürün Kodu		Bağlanabilen max. cihaz sayısı	1 çevrimiçi bağlantı	4 çevrimiçi bağlantı	Adet / Koli	Adaptör
RS-USB2	RS-485/USB Çevirici	32			1	
EMG-02	Ethernet-Modbus Gateway	2		●	1	*
EMG-10	Ethernet-Modbus Gateway	32	●		1	*
EMG-12	Ethernet-Modbus Gateway	32		●	1	*
RPT-1	RS-485 den RS-485 Sinyal Kuvvetlendirici	32			1	*

\* Ürün ambalajı içinde 230V adaptör cihaz ile beraber verilmektedir.



# Çevirici - Modemler

## GEM-10

YENİ ÜRÜN

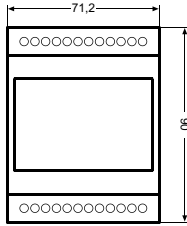
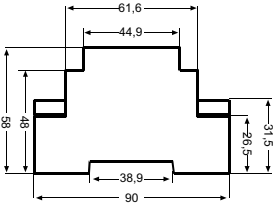


Kategori	Açıklama
Network Protokolleri	TCP/IP, ARP, ICMP, HTTP, Modbus TCP
Seri Portlar	Haberleşme için RS485 -USB Yapılandırma için USB portu
Çalışma Modları	ModbusTCP/RTU ve Modbus Tunnel
Network Arayüzü	10/100 Mbps auto-negotiation
Seri Arayüz	1200-115200 bps
Besleme	12-20V DC
İzolasyon ve Koruma	RS485 portu: 500V Ethernet portu: 1500V USB portunda 15KV ESD koruması RS485 portunda 10/1000 us (600W) transient pulse koruması

### Genel

GEM-10 GPRS/Modbus Gateway Modbus protokolü ile haberleşen cihazlarınıza GPRS veya ethernet ağı üzerinden erişim imkanı sunar. GEM-10 ile GPRS ya da Ethernet üzerinden Modbus TCP haberleşmesi yapılabildiği gibi bu iki bağlantı seçeneğini birbirini yedeği olarak kullanılabilir.

### Boyutlar



### TEKNİK ÖZELLİKLER

	GEM-10
<b>KUTU</b>	
Boyutlar	90x71x80 mm
Koruma Sınıfı	IP40 Ön Panel, IP54 Opsiyonel
Ağırlık	0,4kg/adet; koli miktarı: 12 adet
<b>HABERLEŞME</b>	
Haberleşme Protokolleri	MODBUS TCP/RTU over TCP
Ethernet	IEEE 802-3, 802-2
İzolasyon Trafosu	1,5kV
<b>GPRS</b>	
Quadband	850/900/1800/1900 MHz
Dowlink Hızı	Maks. 85.6 kbps
Uplink Hızı	Maks. 21.4 kbps
Çevrimiçi Bağlantı	1
Bağlanabilen maks. cihaz sayısı	32
Portlar	Modbus (RS-485), USB (minitype), Ethernet (RJ45)
Konfigürasyon Arayüzü	Mini USB port, Ethernet (web arayüzlü konfigürasyon)
<b>BESLEME</b>	
İşletme Gerilimi	190-260V AC
Giriş Gerilimi	12-20V DC
Güç Tüketimi	<5 W
İşletme Frekansı	50/60Hz
<b>ÇALIŞMA ORTAMI</b>	
Ortam Sıcaklığı	-20 / +60°C
Depolama Sıcaklığı	-30 / +70°C
Nem	%10-85
İzolasyon ve Koruma	USB port 15kV ESD Ethernet 1500V Modbus/RS485 500V izolasyon ve kısa devre GPRS mobile station class B Transient Pulse 10/1000ms (600W)
<b>BAĞLANTILAR</b>	
Montaj	DIN Ray Montaj
Bağlantı Terminalleri	Vidalı

### ANT-01

GPRS Anten  
4 Band, mıknatıslı



Uzaktan İzleme

# Çevirici - Modemler

GEM-20

## Genel

GEM-20 GPRS/Modbus Gateway, endüstriyel uygulamalarda Modbus protokolü ile haberleşen cihazlarınıza GPRS veya ethernet ağı üzerinden erişim imkanı sunar.

GEM-20 seri portlarda 460800 bps'ye kadar hızları destekler, emniyetli haberleşme için Firewall ve SSH özelliklerini içerir, EMS50 Gateway Server ile birlikte kullanıldığında GSM operatöründen bağımsız olarak statik IP özelliği sağlar.



## TEKNİK ÖZELLİKLER

GEM-20	
<b>KUTU</b>	
Boyutlar	175x108x45 mm
Koruma Sınıfı	IP40 Ön Panel, IP54 Opsiyonel
Ağırlık	1,1 kg/adet
<b>HABERLEŞME</b>	
Haberleşme Protokolleri	<b>Modbus Network</b> Modbus TCP, Modbus RTU over TCP/UDP, Modbus ASCII over TCP/UDP Ethernet IEEE 802-3, 802-2 GPRS, EDGE Number of slaves: unlimited Number of routes: 32 maks Number of masters: 20 maks
	<b>Modbus Serial</b> Modbus RTU, Modbus ASCII Number of slaves: unlimited RS-422, RS-485
Quadband	850/900/1800/1900 MHz
Dowlink Hızı	Maks. 85.6 kbps
Uplink Hızı	Maks. 21.4 kbps
Portlar	Serial 1(console), Serial 2 (Modbus, RS232, RS422, RS485, seçilebilir), Ethernet (RJ45), GPRS
Konfigürasyon Arayüzü	Serial 1 portundan konsol arayüzü Web browser ile Ethernet ve GPRS bağlantı üzerinden
<b>BESLEME</b>	
İşletme Gerilimi	100-240V AC
Giriş Gerilimi	6-26V DC
Güç Tüketimi	<5 W
İşletme Frekansı	50/60Hz
<b>ÇALIŞMA ORTAMI</b>	
Ortam Sıcaklığı	-20 / +55°C (ısıtıcısız), -40 / +55°C (ısıtıcılı, opsiyonel)
Depolama Sıcaklığı	-30 / +85°C
Nem	%5-85
İzolasyon ve Koruma	Seri portlar 15kV ESD ve kısa devre koruması Ethernet 1500V izolasyon trafosu GPRS mobile station class B GPRS class 12
<b>BAĞLANTILAR</b>	
Montaj	DIN Ray Montaj (opsiyonel)
Bağlantı Terminaleri	Vidalı





# Veri Toplayıcılar

## EPC-12

YENİ ÜRÜN



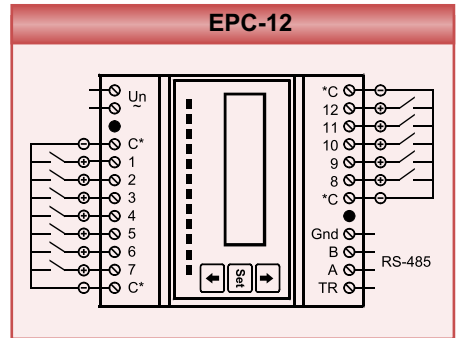
### Genel

- Elektrik, su, gaz sayaçlarından veri toplama özelliği
- 12 farklı sayaç girişi
- Her sayaca 8 farklı tarife tanımlama
- Yaz-kış saati uygulaması
- RS-485 haberleşmeli

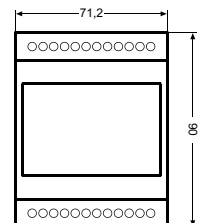
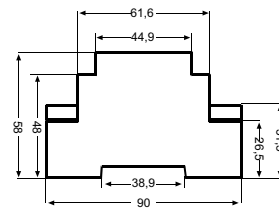
### TEKNİK ÖZELLİKLER

	EPC-12
<b>KUTU</b>	
Boyutlar	DIN 4 (PK27)
Koruma Sınıfı	IP40
Ağırlık	456,4 gr.
Gösterge	Aydınlatmalı 2x12 LCD
<b>PALS</b>	
Minimum Pals Süresi	10ms
Palslar Arası Minimum Süre	30ms
Minimum pals periyodu	60ms
Maksimum pals frekansı	16Hz
Maksimum kontak direnci	800 ohm
Pals gerilimi	10 V
Tetiklenme kenarı	Rising ve Pals genişliği kontrolü
İam sayaç kapasitesi	34359738368
<b>BESLEME</b>	
İşletme Gerilimi	190-260V AC
Güç Tüketimi	< 5 VA
İşletme Frekansı	45-65 Hz
<b>STANDARTLAR</b>	
Güvenlik Standartları	EN 61010-1
Terminal Koruma Sınıfı	IP 00
<b>ÇALIŞMA ORTAMI</b>	
Ortam Sıcaklığı	-25 / +55°C
Depolama Sıcaklığı	-25 / +70°C
Nem	%95
<b>BAĞLANTILAR</b>	
Montaj	Ray montaj
Bağlantı Şekli	Klemens rayına
Voltaj bağlantısı için kablo kalınlığı	2,5mm <sup>2</sup>
Pulse bağlantısı için kablo kalınlığı	1,5mm <sup>2</sup>
RS-485 bağlantısı için kablo kalınlığı	Kategori 5 kablo
<b>HABERLEŞME</b>	
Haberleşme Arayüzü / Protokol	MODBUS RTU (RS-485)
Parity	Yok, tek, çift
Adres	1-247
Transfer Hızı	2400-38400 bps
Maks. haberleşme mesafesi	1200m

### Bağlantı Şeması



### Boyutlar



Uzaktan izleme

# Besleme Ünitesi

PS-242

YENİ ÜRÜN

## Genel

- Geniş giriş gerilimi aralığı 85-264 VAC (50-60 Hz) / 110-350 VDC
- 24 VDC 1 ADC 24 W çıkış
- Durum gösterge ledi (yeşil)
- Yüksek verimli cihaz
- Kısa devre, aşırı yük koruması
- Termal koruma
- Sınıf 2 cihaz, toprak bağlantısı gerektirmez
- DIN3 kutu



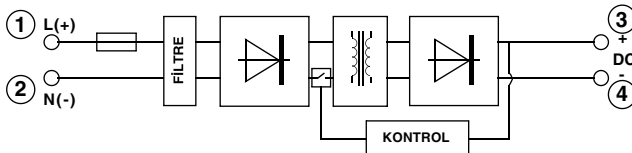
CE

## TEKNİK ÖZELLİKLER

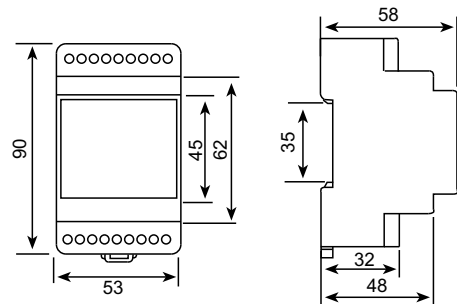
### PS-242

KUTU		ÇALIŞMA ORTAMI	
Boyutlar	PK20, DIN3	Çalışma Sıcaklığı	-20 / +55°C
Koruma Sınıfı	IP20	Aşırı Gerilim Kategorisi	III
Ağırlık	110gr	Kirlilik Derecesi	II
Gösterge	Yeşil LED	Ortam Nemi	%95
GİRİŞ		STANDARTLAR	
Giriş Gerilimi	100-240 VAC	Güvenlik Standartları	EN 60950
Giriş Gerilim Aralığı	85-265 VAC / 110-350 VDC	EMC Standartları	EN 61000-4-5, EN 61000-4-4, EN 61000-4-2, EN 61000-4-11, EN 55022, EN 55011
Frekans	50-60 Hz	Mekanik Dayanım	EN 60529
Akım Tüketimi	0,25 - 0,6 AAC	BAĞLANTILAR	
Ani Kalkış Akımı	<15 A	Montaj	Ray montaj (PK 20)
Dahili Sigorta	2,5 A	Bağlantı Terminaleri	Düz tornavida sıkımsal sabit vidalı klemens
ÇIKIŞ			
Anma Çıkış Gerilimi	24 VDC		
Anma Çıkış Akımı	1A		
Maksimum Çıkış Akımı	2A		
Verim	>%79@85 VAC >%82@220 VAC		
Aşırı Yük Koruma	2A		

## Bağlantı Şeması



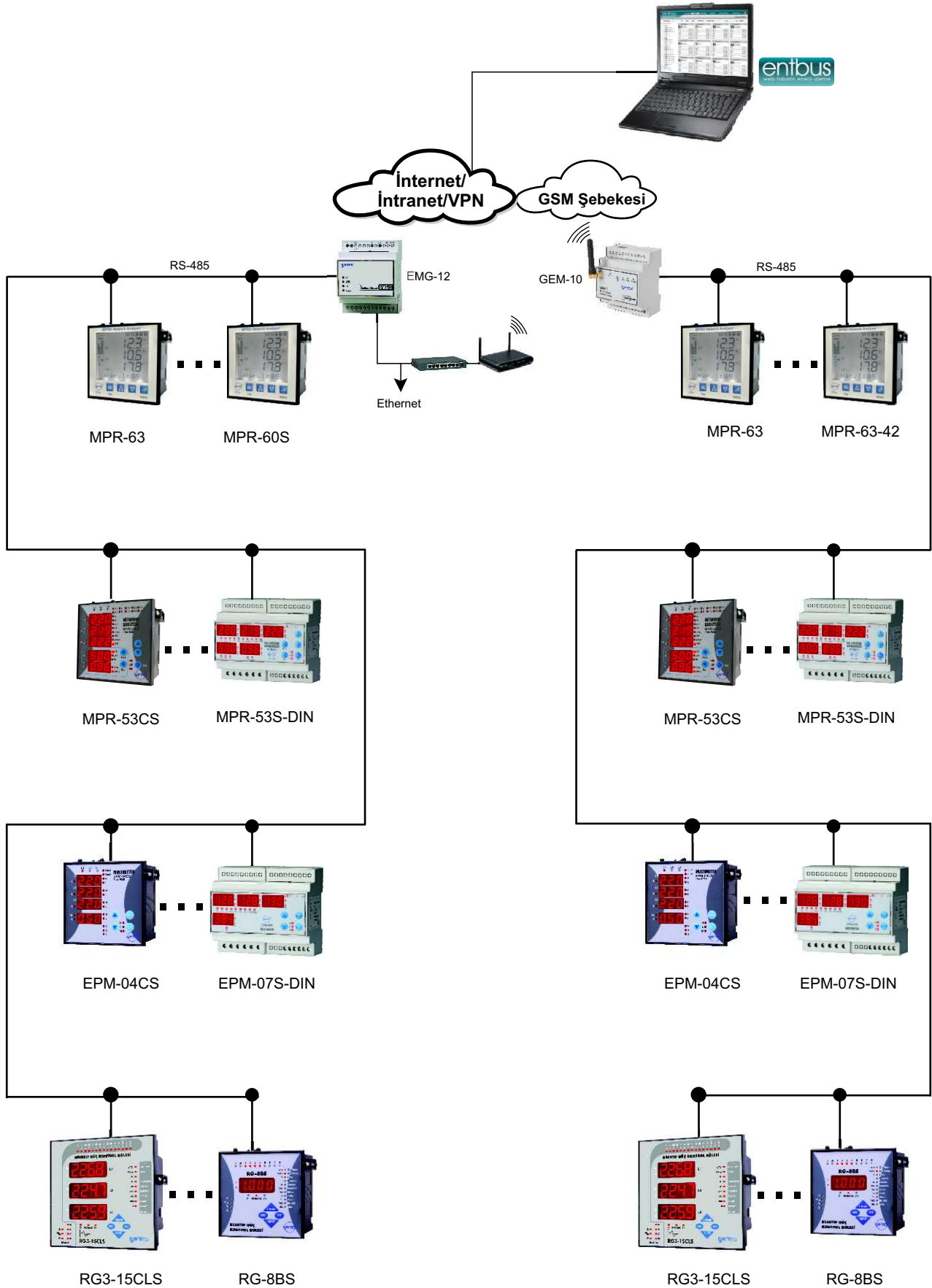
## Boyutlar



TİP PK 20



# Sistem Şeması



Uzaktan izleme



## Koruma ve Kontrol

### Motor (Faz) Koruma Röleleri

- MKS serisi
- MKC serisi

### Termistör Rölesi

- PT-01

### Faz Sırası Koruma Rölesi

- FR-02

### Akım Koruma Röleleri

- AKC serisi

### Gerilim Koruma Röleleri

- DGRC-01
- GKRC serisi
- MCC serisi

### Sıvı Seviye Kontrol Rölesi

- SSRC-04

### Zaman Röleleri

- ERTC serisi
- MCB serisi
- EF serisi
- DG serisi
- SSR-2X
- SER-YU

### Astronomik Zaman Röleleri

- DTR serisi

### Zaman Saati

- MCB-50/50t

### Aşırı Akım Sekonder

### Koruma Röleleri

- CKR serisi

### Güç Kaynakları

- PS-362

Astronomik  
Zaman Rölesi

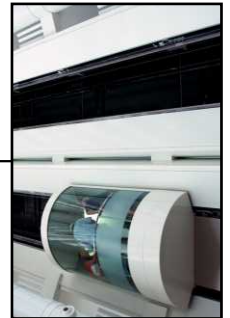
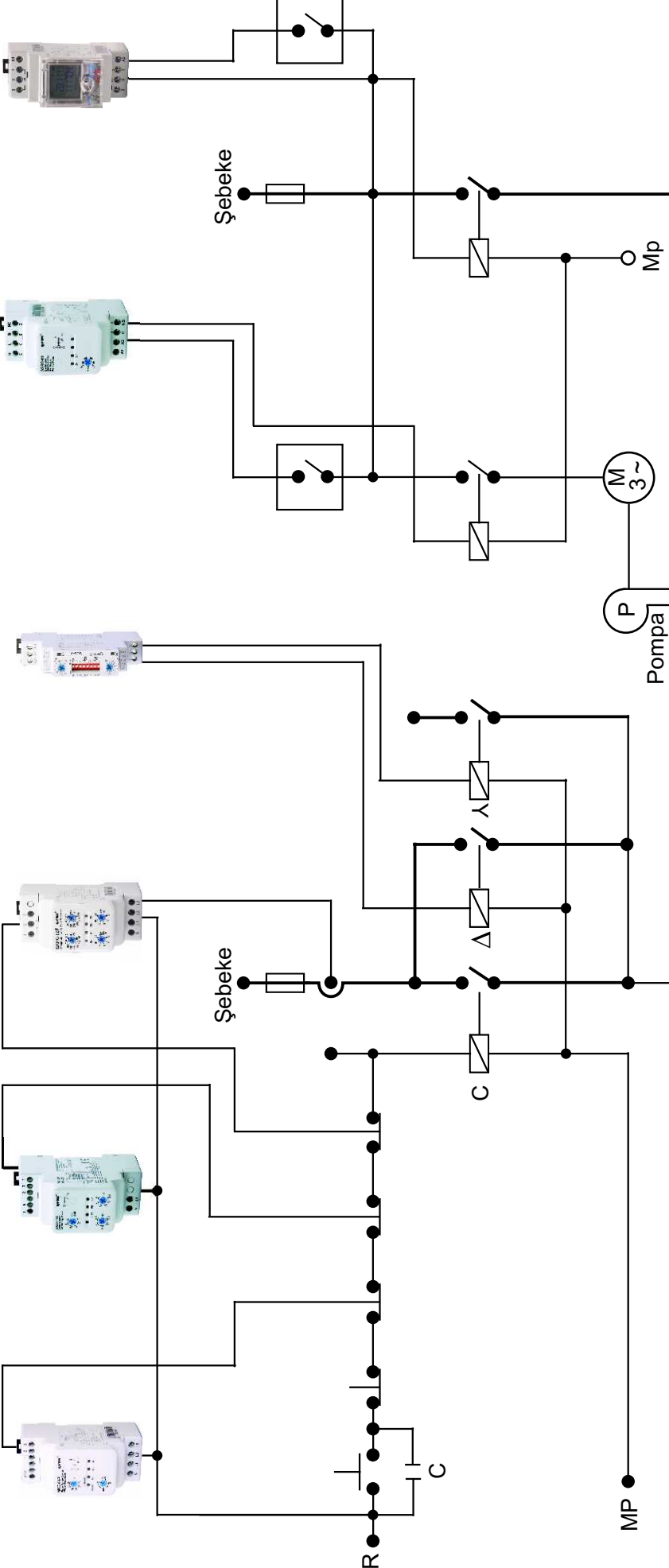
Sıvı Seviye  
Kontrol Rölesi

Zaman Rölesi

Gerilim Koruma  
Rölesi

Akım Koruma  
Rölesi

Motor Koruma  
Rölesi



# Fonksiyon Tabloları



## MOTOR (FAZ) KORUMA RÖLELERİ

Faz Yok + Asimetri	MK-01	MKC-01	MKS-01
Faz Yok + Asimetri + Faz Sırası	MKC-03	MKS-03	MKC-04
Faz Yok + Asimetri + Faz Sırası + Ayarlanabilir Açma Gecikmesi	MKC-05	MKC-06	MKC-20
Faz Yok + Asimetri + Faz Sırası + Ayarlanabilir Açma Gecikmesi + PTC	MKC-05P	MKC-06P	
Faz Sırası	FR-02		
PTC	PT-01		



## GERİLİM KORUMA RÖLELERİ

Düşük Gerilim + Ayarlanabilir Açma Gecikmesi	DGRC-01			
Aşırı Gerilim + Ayarlanabilir Açma Gecikmesi	GKRC-01			
Faz Yok + Düşük Gerilim + Aşırı Gerilim + Ayar. Açma Gecikmesi	GKRC-02	GKRC-03	GKRC-M2	
Faz Yok + Düşük Gerilim + Aşırı Gerilim + Ayar. Açma Gecikmesi + Faz Sırası	GKRC-02F	GKRC-02FA	GKRC-03F	GKRC-20F
Düşük Frekans + Aşırı Frekans	FQ-01			



## AKIM KORUMA RÖLELERİ

Düşük Akım	AKC-01D	AKC-03D
Aşırı Akım	AKC-01A	AKC-03A



## ZAMAN RÖLELERİ

Çekme	MCB-7	MCB-30	MCB-60
Çekme + Bırakma	MCB-8		
Açık Flaşör	EF-10	EF-10T	
Çekme + Bırakma + Açık Flaşör + Kapalı Flaşör	MCB-9		
Çekme + Bırakma + Açık Flaşör + Kapalı Flaşör + Aşağı Sayıcı	ERT-01	ERTC-01	
Çekme + Bırakma + Kont. Gir. Bırakmada ve Çekmede Gec. + Tetiklemeli	MCB-15		
Çekme + Bırakma + Kont. Gir. Bırakmada ve Çekmede Gec. + Tetiklemeli + Simetrik Flaşör	MCB-20		
Düşmede Gecikmeli	DG-10	DG-60	
Yıldız Üçgen	SER-YU		
Sağ Sol	SSR-2X		
Bulaşık Makinesi Rölesi	ERB-50		



## ASTRONOMİK ZAMAN RÖLELERİ

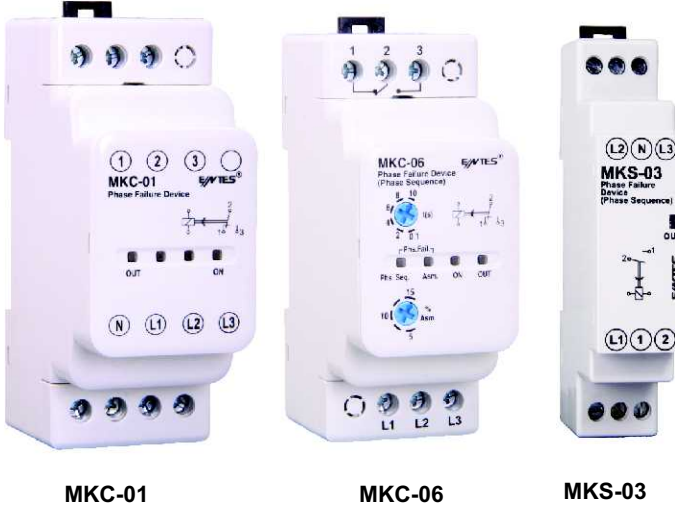
Astronomik + 15 program	DTR-10	DTR-10t	DTR-14
Astronomik + 32 program	DTR-20	DTR-20t	DTR-20H DTR-25
Zaman Saati + 18 program	MCB-50	MCB-50t	





# Motor (Faz) Koruma Röleleri

## MKS - MKC Serisi



### Genel

Sanayi tesislerinde sık rastlanan hatalardan biri, faz arızası nedeni ile 3-fazlı motorların aşırı ısınması ve hasar görmesidir. Motor korumasında sıklıkla kullanılan "Termikmanyetik röle" elektromanyetik yapısı ve akım ayarının yüksek olması nedeni ile koruma işleminde yetersiz kalmaktadır. MKS-MKC serisi röleler olumsuz etkileri ortadan kaldırmak için tasarlanmıştır.

- Çalışma Ortamı Sıcaklığı : -5 / +50°C
- Yanıcı olmayan kutu
- Raya veya yüzeye montaj
- Koruma Sınıfı: IP20
- EC 60255-3, EC 60255-6, EC 60870-5, EC 60529



### ÜRÜN SEÇİM TABLOSU

#### Ürün Kodu

Ürün Kodu		Faz Yokluğu	Faz Sırası Hatası	PTC Koruması	Sabit Asimetri	Ayarlanabilir Asimetri	Nötrsüz	Çekme Gecikmesi	Açma Gecikmesi	1 C/O Kontak	1 N/O Kontak	DIN1 Raylı montaj	DIN2 Raylı montaj	Adet / Koli
MKC-01	Motor (Faz) Koruma Rölesi	●			●					●			●	10
MKS-01	Motor (Faz) Koruma Rölesi	●			●						●	●		24
MKC-03	Motor (Faz) Koruma Rölesi	●	●		●					●			●	10
MKS-03	Motor (Faz) Koruma Rölesi	●	●		●						●	●		24
MKC-04	Motor (Faz) Koruma Rölesi	●	●		●		●			●			●	10
MKC-05	Motor (Faz) Koruma Rölesi	●	●			○		●	●	●			●	10
MKC-05P	Motor (Faz) Koruma Rölesi (PTC3 ile)	●	●	●		○		●	●	●			●	10
MKC-06	Motor (Faz) Koruma Rölesi	●	●			○	●	●	●	●			●	10
MKC-06P	Motor (Faz) Koruma Rölesi (PTC3 ile)	●	●	●		○	●	●	●	●			●	10
PTC-3	Üçlü Termistör Grubu													50
MKC-20	Motor (Faz) Koruma Rölesi	●	●			○			●	●		●		10

○ Kapatılabilir

### Koruma Özellikleri

#### 1. Faz Yokluğu

İzlenen 3 faz gerilimleri geçerli ise, çıkış rölesi ON (yani açık, etkin) konumundadır ve eğer 3 fazdan herhangi birisi arıza yaparsa, çıkış cihaz devreleri derhal OFF (kapalı) konumuna geçer.

#### 2. Faz Sırası Hatası

Faz sırası doğru iken (saat yönünde L1, L2, L3) çıkış rölesi ON (yani açık, etkin) olur; ancak herhangi bir sebepten ötürü sıralama değişirse, çıkış röle devresi derhal OFF (kapalı) konumuna geçer.

#### 3. PTC Koruması

Eğer motorlardaki sargı sıcaklıkları, PTC limit sıcaklığı (lütfen yan sayfadaki PTC sıcaklık değişimi grafiğine bakınız) Tc değerini aşarsa, çıkış rölesi otomatik olarak kapalı konumuna geçer.

#### 4. Sabit Asimetri (Gerilim Dengesizliği)

Faz-Nötr voltajı belirli bir sabit değer üzerinde gerilim dengesizliği gösteriyorsa (%20 veya %40'ın üzerinde), çıkış rölesi 0,2 saniyede OFF (Kapalı) konumuna gelir.

#### 5. Ayarlanabilir Asimetri (Gerilim Dengesizliği)

Eğer Faz-Faz (MKC-06/06P) veya Faz-Nötr (MKC-05/05P) gerilim dengesizliği, kullanıcının ayarladığı değerden daha düşükse, çıkış rölesi aktif hale getirilir (ON) (açık). Eğer dengesizlik değeri, kullanıcının koyduğu limit değerini aşarsa, (%5 - %15), çıkış Rölesi, kullanıcının tanımladığı gecikme süresi (0, 1 ... 10s) sonunda OFF (kapalı) konumuna getirilir. Eğer arıza gecikme süresi içerisinde ortadan kalkarsa, çıkış rölesi OFF konumuna geçmez ve motor normal şekilde çalışır. Bu özelliklere ilaveten, eğer L3 fazı cihazın işletme geriliminin %60-65'inin altına düşerse (MKC-05/05P) röle gecikmesiz kapalı konuma geçer. Bu durumda faz sıralaması ile asimetri LED'leri sırası ile yanıp sönmeye başlar.



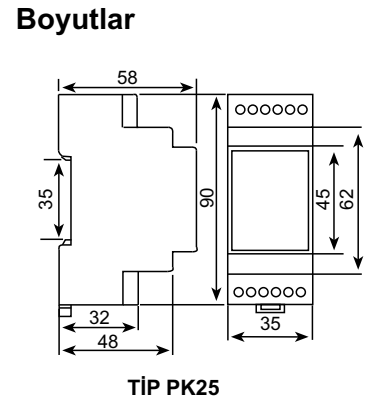
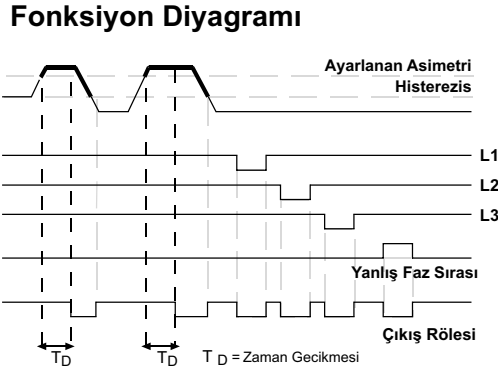
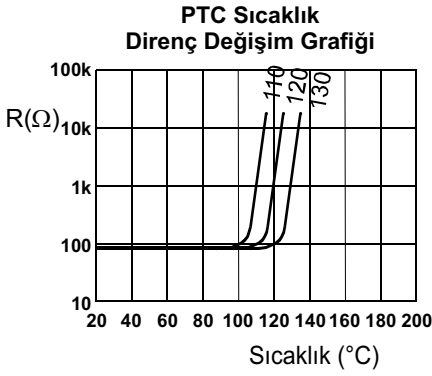


# Motor (Faz) Koruma Röleleri

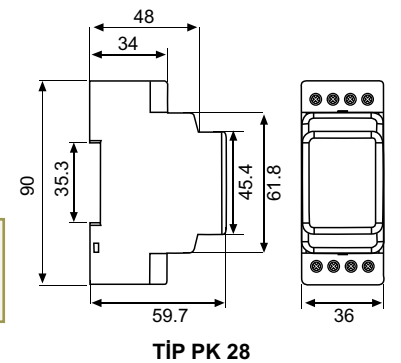
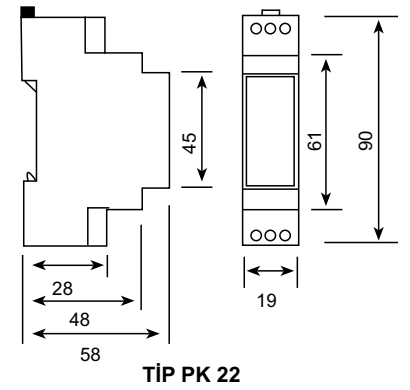
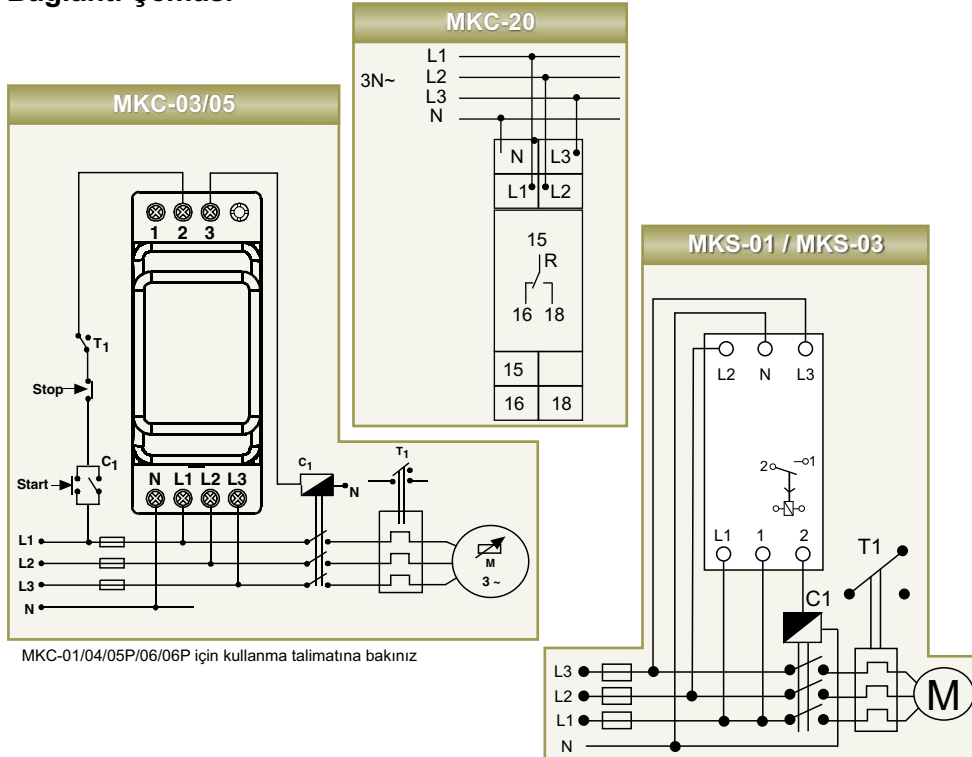
MKS - MKC Serisi

## TEKNİK ÖZELLİKLER

	MKS-01	MKS-03	MKS-01	MKS-03	MKS-04	MKS-05	MKS-05P	MKS-06	MKS-06P	MKS-20	
<b>KUTU</b>											
<b>Boyutlar</b>	PK22			PK25 - PK28						PK22	
<b>Ağırlık</b>	0,1kg/24 adet/koli			0,3kg/10 adet/koli						0,1kg/10 adet/koli	
<b>ÖLÇMELER</b>											
<b>Gerilim Dengesizliği</b>	%20 sabit	%40 sabit	%20 sabit	%40 sabit	%5-%15 ayarlanabilir				%5-%25 ayarlanabilir		
<b>BESLEME</b>											
<b>İşletme Gerilimi</b>	230VAC			400VAC	230VAC	220VAC	400VAC	380VAC	230VAC		
<b>İşletme Frekansı</b>	50/60 Hz										
<b>İşletme Aralığı</b>	%±20Un			%±10Un	%±30Un	%±10Un	%±30Un	%±10Un	%±30Un		
<b>ÇIKIŞ</b>											
<b>Kontakt Çıkışı</b>	1NO,8A,2000VA			1CO,8A,2000VA						1CO 5A,1250VA	
<b>Gecikme Zamanı</b>	0,2 sn. sabit			0,1-10 sn. ayarlanabilir						0,1-20 sn. ayarlanabilir	
<b>ÇALIŞMA ORTAMI</b>											
<b>Çalışma Sıcaklığı ; Nemi</b>	-5 / +55°C ; %90										
<b>Aşırı Gerilim Kategorisi</b>	III										
<b>BAĞLANTILAR</b>											
<b>Montaj</b>	Ray Montaj										
<b>Bağlantı Tipleri</b>	3 faz+Nötr			3 faz	3 faz+Nötr			3 faz	3 faz+Nötr		



## Bağlantı Şeması



Bağlantı şemaları referans olarak verilmiştir. Bağlantı şemalarının son hali için lütfen kullanma kılavuzuna veya [www.entec.com.tr](http://www.entec.com.tr)'ye bakınız.



# Faz Sırası Rölesi

FR-02

# Termistör Rölesi

PT-01



FR-02

CE

## FR-02 Genel

FR-02 Faz sıralama rölesi, motorları besleyen 3 fazın sırasını kontrol etmek üzere geliştirilmiştir. Eğer R, S ve T fazları doğru sırada ise, ön panel üzerindeki ışık yanar (ON). Faz sıralaması yanlış ise ışık söner (OFF) ve çıkış rölesi bırakır (OFF). FR-02 faz sırası rölesi, hava kompresörlerinin, asansörlerin vb. sistemlerdeki 3 fazlı motorların korunması için kullanılır. FR-02'nin, motorların ters dönmesinin insanlara veya sistemlere hasar verebileceği yerlerde kullanılması önerilmektedir.

## PT-01 Genel

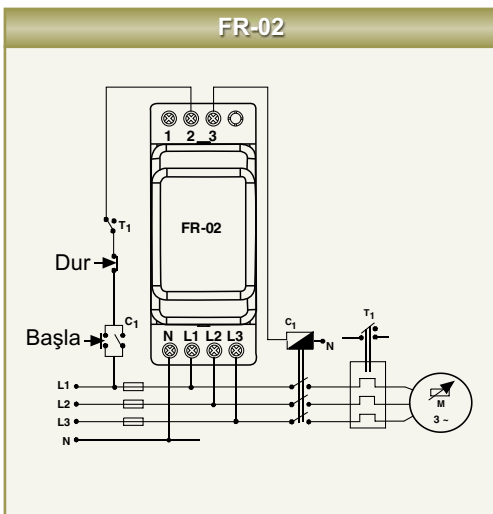
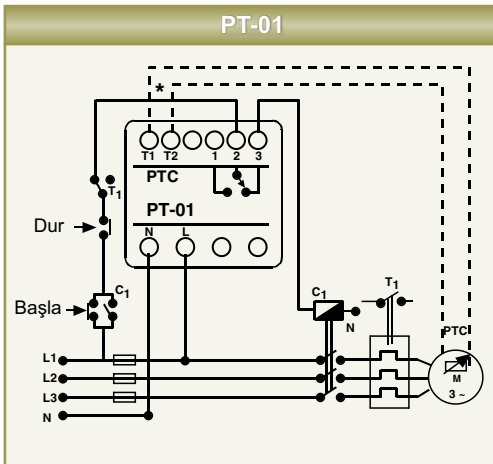
PT-01 Termistör Rölesi, PTC'li motorların korunması için geliştirilmiştir. Motorun bobin ısı derecesi  $T_c$ 'yi aştığı zaman, ki bu PTC'nin sınıır ısı derecesidir, çıkış rölesi derhal kapanır (OFF). Normal olarak 3 farklı kapatma ısı derecesinde ( $110^\circ\text{C}$ ,  $120^\circ\text{C}$ ,  $130^\circ\text{C}$ ) PTC'nin ısı karakteristiklerini görmek için lütfen aşağıdaki grafiğe bakınız. Şekilden de görüleceği üzere  $T > T_c + 5^\circ\text{C}$  olduğunda, PTC direnci  $100\Omega$ 'dan daha azdır.  $T > T_c + 5^\circ\text{C}$  olduğunda, PTC direnci  $10K\Omega$ 'dan daha büyüktür.



PT-01

CE

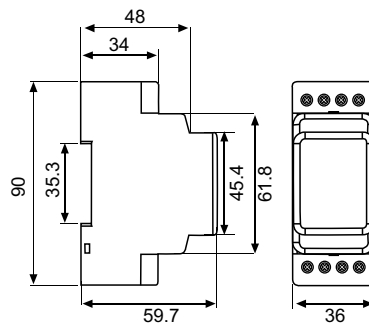
## Bağlantı Şeması



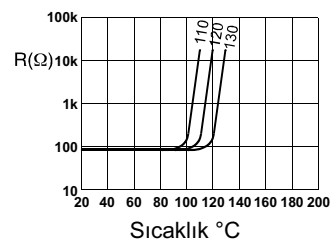
## Genel Özellikler

İşletme Gerilimi	230 V AC; 50/60 Hz
Çalışma Aralığı	(0,9-1,1) x Un
Bağlantı	3-faz / nötr (FR-02) / 1-faz / nötr (PT-01)
Kontakt Çıkışı	1 CO kontağı, 8 A, 2000 VA
Koruma Sınıfı	IP 20
Ortam Sıcaklık Aralığı	-5 / +50°C
Boyut	PK28 (FR-02, PT-01)
Montaj	Yüzeve veya raya takılır
Kutu Ağırlığı	0,3 kg
1 Kolideki Ürün Miktarı	10 adet

## Boyutlar



## TİP PK 28



# Akım Koruma Röleleri

AKC Serisi



AKC-01D



AKC-03D

CE

## Genel

AKC Serisi "Akım Koruma Röleleri" motorun veya korunan sistemlerin akımını ölçer ve ölçülen akım değerleri, ayarlanan seviyenin altında veya üstünde olduğu takdirde motoru ve korunan sistemleri kapatır (OFF).

- Yanıcı olmayan kutu
- Raya veya yüzeye montaj
- Koruma sınıfı : IP20
- Çalışma Sıcaklığı : -5 / +55°C
- EC 61010-1, IEC61000-6-2

## Çalışma Prensipleri

Akım değeri önceden belirlenen değerler arasında ise, çıkış rölesi çeker. Akımın bu limitler dışında olması halinde, ayarlanabilir bir açma zamanı gecikmesinden sonra çıkış rölesi bırakır (OFF). (Lütfen takip eden şekillere bakınız).

**AKC-01A , AKC-01D, AKC-03A, AKC-03D 2 koruma fonksiyonu temin eder:**

- 1.Aşırı Akım:** Motorun ve korunan sistemlerin akımını ölçer. Bu akım ayarlanan seviyenin üstünde ise, ayarlanabilir gecikme zamanı (0.5-2.5 sn) sonunda, motoru veya korunan sistemleri kapamak için çıkış rölesi bırakır.
- 2.Düşük Akım:** Eğer akım ayarlanan değer altına düşerse, ayarlanabilir gecikme zamanı (0.5-2.5sn) sonunda, motoru veya korunan sistemleri kapamak için çıkış rölesi bırakır. AKC serisinde başlama gecikmesi 1-6sn. dir.

## ÜRÜN SEÇİM TABLOSU

Ürün Kodu		Düşük Akım Koruması	Aşırı Akım Koruması	.../5A	CT-25 dahil	Adet / Koli
AKC-01D	Düşük Akım Koruması (0,5-5A)	●		●		10
AKC-01A	Aşırı Akım Koruması (0,5-5A)		●	●		10
AKC-03D	Düşük Akım Koruması (CT-25 ile 1,5 ve 60A arasında)	●			●	10
AKC-03A	Aşırı Akım Koruması (CT-25 ile 1,5 ve 60A arasında)		●		●	10

## TEKNİK ÖZELLİKLER

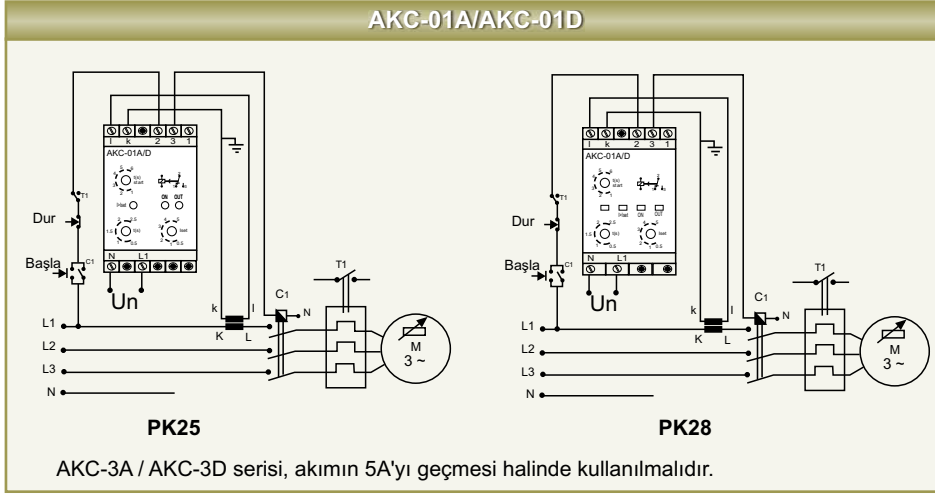
	AKC-1A	AKC-1D	AKC-3A	AKC-3D
<b>KUTU</b>				
Boyutlar		DIN II TİP PK25 ve PK28		
Ağırlık		0,25kg / koli = 10 adet		
<b>ÖLÇMELER</b>				
Akım Ayar Aralığı		0,5-5A(AC)	1 sarım ile 6-60A / 2 sarım ile 3-30A 3 sarım ile 2-20A / 4 sarım ile 1,5-15A	
Akım Trafosu Oranı		.../5A	Yukarıdaki aralıklar CT-25 ile tanımlanmıştır	
<b>BESLEME</b>				
İşletme Gerilimi		230VAC±%10		
İşletme Frekansı		50/60 Hz		
<b>ÇIKIŞ</b>				
Başlama Gecikmesi		1-6 sn.		
Gecikme Zamanı		0,5-2,5 sn.		
Kontakt Çıkışı		1C/O 8A 2000VA		
<b>ÇALIŞMA ORTAMI</b>				
Çalışma Sıcaklığı		-5 / +55°C ; %90		
Aşırı Gerilim Kategorisi		III		
<b>BAĞLANTILAR</b>				
Montaj		Ray Montaj		
Bağlantı Tipleri		Tek faz 2 telli (gerilim) ; .../5A akım trafosu veya CT 25 ile (akım)		



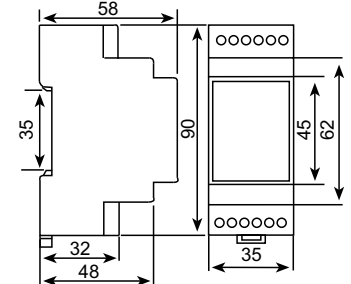
# Akım Koruma Röleleri

## AKC Serisi

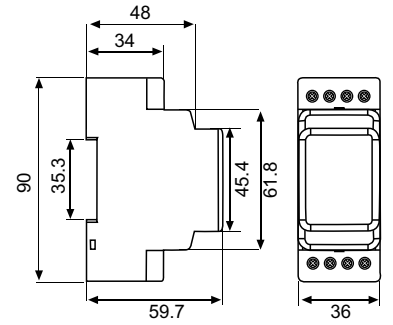
### Bağlantı Şemaları



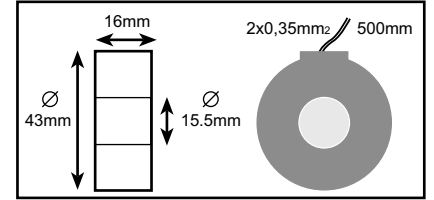
### Boyutlar



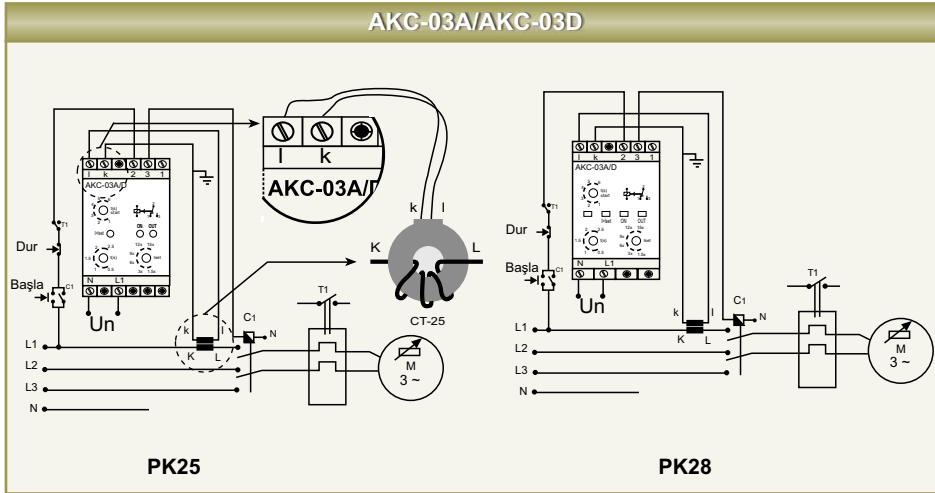
**TİP PK25**



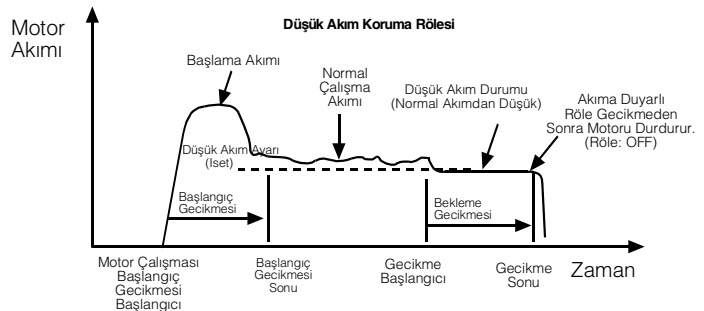
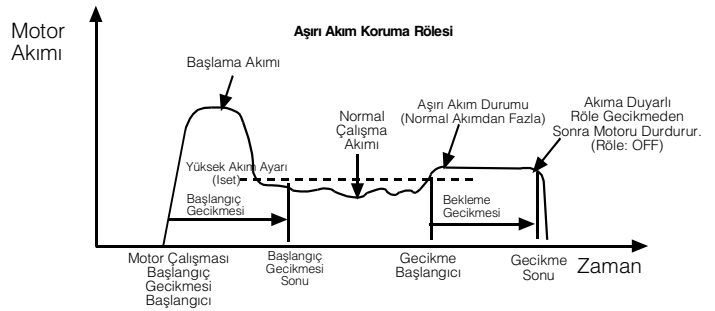
**TİP PK 28**



**CT-25**



CT-25 ile ilgili daha fazla bilgi almak için lütfen sayfa 54'e bakınız.



Bağlantı şemaları referans olarak verilmiştir. Bağlantı şemalarının son hali için lütfen kullanma kılavuzuna veya www.entec.com.tr'ye bakınız.



# Gerilim Koruma Röleleri

GKRC - DGRC - MCC Serisi



GKRC-02FA



GKRC-20F



GKRC-01



## Genel

**GKRC** tipi aşırı ve düşük gerilim koruma röleleri tek veya üç fazlı sistemleri gerilim değişikliklerinden ve faz sırası bozukluklarından korumak üzere tasarlanmıştır.

**Not: Bu röleler herhangi bir fazın nominal gerilimi %50 aştığı veya %50 altında kaldığı hallerde gecikmesiz kapanma özelliğini de içermektedir (OFF) .**

**DGRC** tipi düşük gerilim koruma rölesi, kalıcı düşük voltaj değişikliklerinde tek veya üç fazlı sistemleri korumak üzere tasarlanmıştır.

- Yanıcı olmayan kutu
- Raya veya yüzeye montaj
- Koruma Sınıfı : IP20
- Çalışma Ortamı Sıcaklığı : -5°C, +50°C
- EC 60255-3, EC 60255-6, EC 60870-5, EC 60529

## Ürün Kodu

		3-Faz	Tek Faz	Düşük Gerilim	Aşırı Gerilim	Faz Yokluğu	Faz Sırası Koruması	Gecikme Gecikmesi	Açma Gecikmesi	Nörsüz	Yardımcı Besleme	DIN1 Raylı montaj	DIN2 Raylı montaj	Adet / Koli
DGRC-01		●	○					●	●					10
GKRC-01		●			○			●	●					10
GKRC-02		●		○	○	●		●	●					10
GKRC-02F		●		○	○	●	●	●	●					10
GKRC-02FA		●		○	○	●	●	●	●		●			10
GKRC-03		●		○	○	●		●	●	●				10
GKRC-03F		●		○	○	●	●	●	●	●				10
GKRC-M2			●	○	○	●		●	●					10
MCC-1D	5-15 dk. Çekme Gec.		●	●		●		●	●			●		10
MCC-3D	5-15 dk. Çekme Gec.	●		●		●		●	●			●		10
GKRC-20F		●		●	●	●	●	●	●			●		10

○ Kapatılabilir

## Çalışma Prensipli

Röle doğrudan şebekeye bağlıdır ve gereken aşırı/düşük voltaj limiti ayarlanabilir. İzlenen voltajları önceden belirlenen limitler dahilinde ise çıkış rölesi çeker. Hatalı açma operasyonları anlık gerilim dalgalanmalarından etkilenir. Bu etkilenme, ayarlanabilir açma gecikmesi ile engellenebilir (0,1 ve 10 saniye arasında). Eğer izlenmekte olan fazlardan herhangi birisinin voltajı belirlenmiş değeri aşarsa,

gecikme zamanı sayımı başlar. Eğer herhangi bir faz gerilimi  $1,5xU_n$  değerini aşarsa veya  $0,5xU_n$  değerinin altına düşerse, röle gecikmesiz bırakır (OFF) (500 ms'n'den daha kısa süre içinde). Eğer voltaj değeri sayım süresinin bitiminden önce, önceden belirlenen limitlerin içine dönerse gecikme süresi sona erer ve röle normal operasyonuna devam eder.

## TEKNİK ÖZELLİKLER

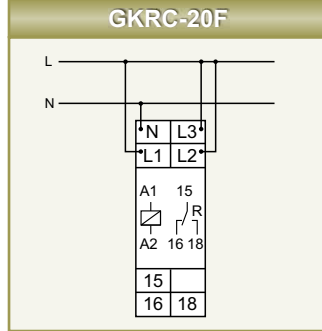
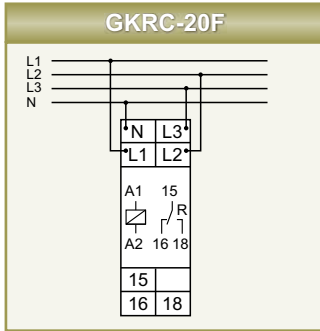
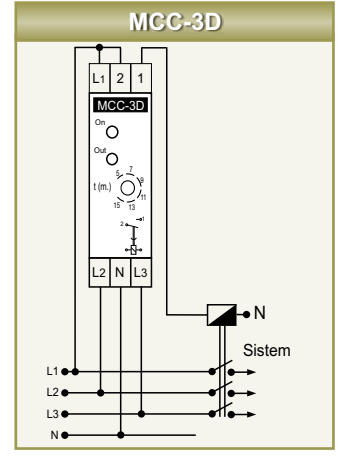
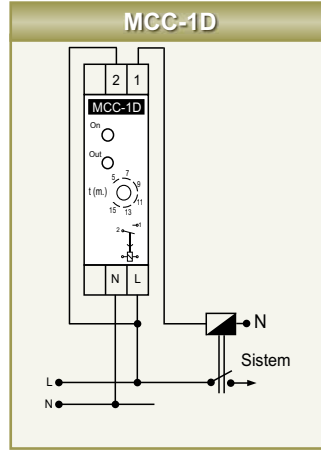
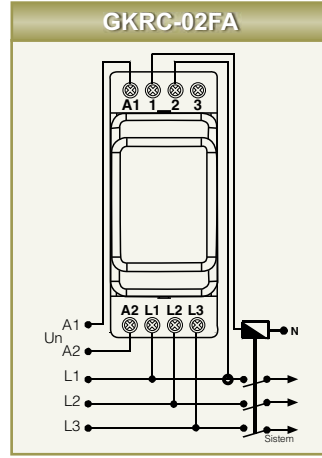
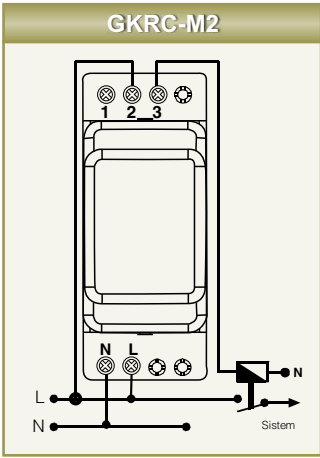
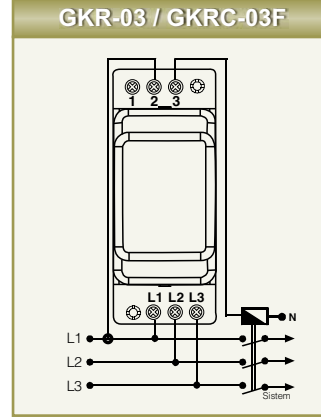
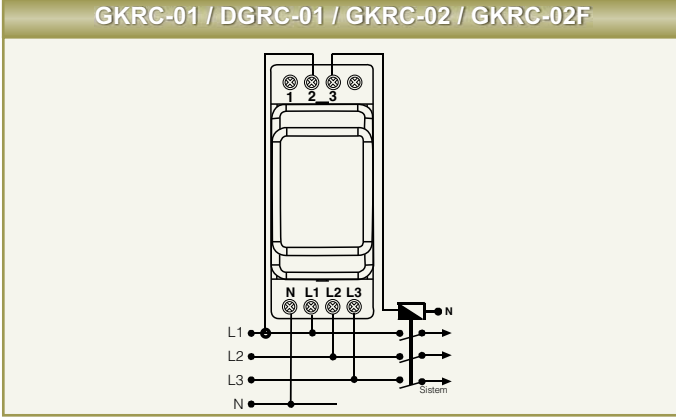
	GKRC-02	GKRC-02F	GKRC-20F	GKRC-02FA	GKRC-03	GKRC-03F	GKRC-M2	GKRC-01	DGRC-01	MCC-1D	MCC-3D	
<b>KUTU</b>												
Boyutlar	PK28		PK22 Din 1	PK28		PK28		PK22 Din 1				
Ağırlık	0,25kg/10 adet/koli		0,1kg/10 adet/koli	0,25kg/10 adet/koli		0,1kg/10 adet/koli						
<b>ÖLÇMELER</b>												
<b>Gerilim</b>												
Düşük gerilim ayar aralığı	150-210V		$(0,70-1,2)xU_n$	270-370V AC		410-510V AC		150-210V				
Aşırı gerilim ayar aralığı	240-300V		$(0,8-1,30)xU_n$	410-510V AC		240-300V		240-300V				
Ani açma değeri	0,5xUn 1,5xUn		-	0,5xUn 1,5xUn		0,5xUn		168VAC				
Ani açma zamanı				100msn.								
Histerezis				3%								
<b>BESLEME</b>												
İşletme gerilimi	230VAC±%10		230VAC, 400VAC±%30	Yardımcı Besleme 190-260V AC	400VAC ±%10	230VAC±%10						
İşletme frekansı	50/60 Hz											
<b>ÇIKIŞ / AYARLAR</b>												
Kontakt Çıkışı			1CO 8A 2000VA $\cos\phi=1$				1NO 8A 2000VA $\cos\phi=1$					
Gecikme Zamanı	0.1 -20 sn											
<b>ÇALIŞMA ORTAMI</b>												
Çalışma Sıcaklığı ; nemi	-5 / +55°C ; %90											
Aşırı Gerilim Kategorisi	III											
<b>BAĞLANTILAR</b>												
Montaj	Ray Montaj;vidalı klemens											
Bağlantı tipleri	3 faz, nötr	3 faz, nötr	3 faz, nötr	3 faz, nötr	3 faz, nötr	3 faz, nötr	1 faz, nötr	3 faz, nötr	1 faz, nötr	3 faz, nötr	1 faz, nötr	3 faz, nötr



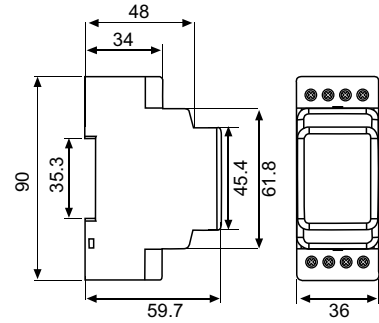
# Gerilim Koruma Röleleri

GKRC - DGRC - MCC Serisi

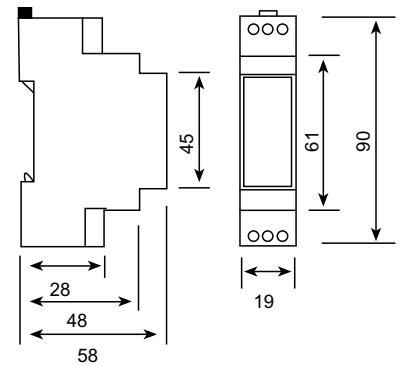
## Bağlantı Şeması



## Boyutlar

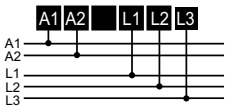


TİP PK28



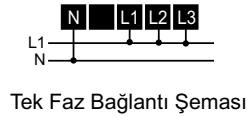
TİP PK 22

## Bağlantı Şeması (Sadece GKRC-02FA için)



Tek ve iki fazlı sistemler ile kullanmak için  
(Sadece GKR-01/02, GKRC-01/02, DGR-01, DGRC-01 için)

Her iki durum içinde takip eden bağlantı şemalarına bakınız:



Bağlantı şemaları referans olarak verilmiştir. Bağlantı şemalarının son hali için lütfen kullanma kılavuzuna veya [www.entec.com.tr](http://www.entec.com.tr)'ye bakınız.



# Sıvı Seviye Kontrol Rölesi

SSRC-04



CE



## Genel

SSRC-04 sanayi tesisleri ve yerel uygulamalarda mevcut tankların içindeki iletken sıvıların seviye kontrolünde kullanılır.

**NOT: Sıvı seviyesi elektrotları yanıcı, aşındırıcı sıvılar ve gıda maddeleri ile kullanılamaz.**

## ÜRÜN SEÇİM TABLOSU

### Ürün Kodu

Ürün Kodu	Ürün Adı	Tek Tank	5-50 kΩ Ayarlanabilir	Küçük Elektrot	Büyük Elektrot	Adet / Koli
SSRC-04	Sıvı Seviye Kontrol Rölesi	●	●			10
LLS-01	Sıvı Seviye Elektrodu			●		100
LLS-02	Sıvı Seviye Elektrodu				●	100

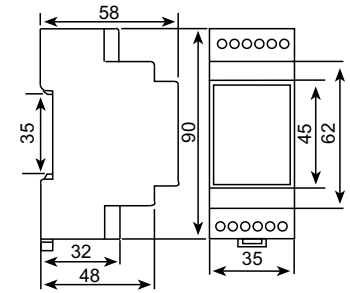
## TEKNİK ÖZELLİKLER

SSRC-04	
<b>KUTU</b>	
Boyutlar	PK25 - PK28
Koruma Sınıfı	IP20
Ağırlık	0,25kg ; 10 adet / koli
<b>BESLEME</b>	
İşletme gerilimi	230VAC±%10, 400VAC±%10
İşletme frekansı	50/60 Hz
İşletme aralığı	(0,9-1,1)xUn
Hassasiyet	5-50kohm ayarlanabilir
Uyarı ışığı	Ön panel LED
<b>ÇIKIŞ</b>	
Kontak Çıkışı	1CO 8A 2000VA
<b>ÇALIŞMA ORTAMI</b>	
Çalışma Sıcaklığı ; Nemi	-5 / +50°C ; %85
<b>BAĞLANTILAR</b>	
Montaj	Ray Montaj; vidalı klemens
Bağlantı Tipleri	Tek Faz 2 Telli

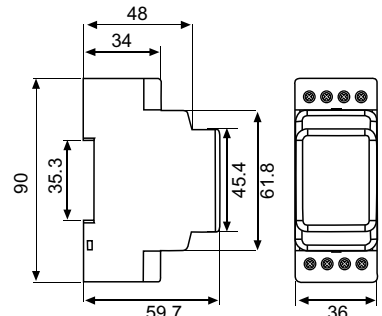
## Çalışma Prensipli

Sıvı üst seviye elektrodu U'ya eriştiğinde çıkış rölesi açılır (ON) (terminal 5). Alt seviye elektrodu (L) artık sıvı ile temasta değilse çıkış rölesi bırakır (OFF) (sistemin su olmadan çalışmasını engellemek için). B elektrodu (Klemens 8) dip seviyenin belirlenebilmesi için konteynıra bağlanmalıdır. Eğer konteynır iletken olmayan malzemeden yapıldı ise, terminal 8'e bağlı ilave bir elektrodun kullanılması gerekir. Hassasiyet (yani elektrotlar arasındaki öz direnç/empedans) ön panelde mevcut bir düğme ile farklı sıvılar için 5-50 kΩ arasında ayarlanabilir. Röle çekili iken ön paneldeki OUT LED'i yanar.

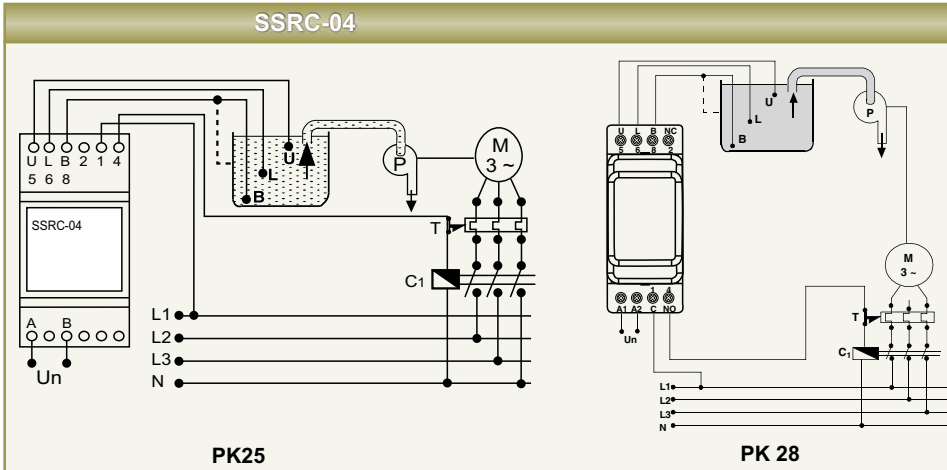
## Boyutlar



TİP PK25



TİP PK 28



Bağlantı şemaları referans olarak verilmiştir. Bağlantı şemalarının son hali için lütfen kullanma kılavuzuna veya [www.entec.com.tr](http://www.entec.com.tr)'ye bakınız.





# Zaman Röleleri

MCB - SER - ERT - SSR - DG Serileri



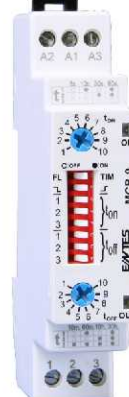
SER-Y/U



DG-60



MCB-20



MCB-9



ERTC-01



## ÜRÜN SEÇİM TABLOSU

Ürün Kodu	Zaman	Çekme Gecikmeli (Er)	Bırakma Gecikmeli (Em)	Kontrol Girişli Bırakmada Gecikmeli (R)	Kontrol Girişli Çekmede Gecikmeli (Es)	Basarken Tetiklemeli Bırakmada Gecikmeli (Ts)	Bırakırken Tetiklemeli Bırakmada Gecikmeli (Ta)	Simetrik Flaşör (Ef)	Tetikleme Girişi	Açık Flaşör	Kapalı Flaşör	Aşağı Sayacı	Yıldız - Üçgen	Sağ - Sol	Düşmede Gecikme	24 VAC / DC	230 VAC	12~240 VAC / DC	24~240 VAC / DC	Adet / Koli
ERTC-01	Çok Fonks. Z. Rölesi	1sn - 100 Saat	●	●					●	●		●				●				16
SM-9	Zaman Rölesi	0,1sn - 30 Saat	●	●						●	●					●	●			29
MCB-7	Zaman Rölesi	0,1sn - 30 Saat	●	●												●	●			10
MCB-8	Zaman Rölesi	0,1sn - 999 Dakika	●	●												●	●			10
MCB-9	Zaman Rölesi	0,5sn - 30 Saat	●	●						●	●					●	●			10
MCB-15	Çok Fonks. Z. Rölesi	0,05sn - 100 Saat	●	●	●			●	●										●	10
MCB-20	Çok Fonks. Z. Rölesi	0,05sn - 100 Saat	●	●	●	●	●	●	●									●		10
MCB-30	Zaman Rölesi	2-30sn	●													●	●			10
MCB-60	Zaman Rölesi	4-60sn	●													●	●			10
SER-YU	Yıldız - Üçgen Röle	(λ/U) 20-500msn. (λ) 1-60sn.											●			●	●			10
SSR-2X	Sağ - Sol Rölesi	1sn - 60 saat												●			●			24
DG-10	Zaman Rölesi	0,6 sn - 10dk														●	●			10
DG-60	Zaman Rölesi	1 sn - 60dk														●	●			10

## TEKNİK ÖZELLİKLER

	MCB-7	MCB-8	MCB-9	MCB-15	MCB-20	MCB-30	MCB-60	SSR-2X	ERTC-01	SER-Y/U	DG-10	DG-60
<b>KUTU</b>												
Boyutlar		PK22		PK27		PK22		PK15	PK20	PK25		PK25
Koruma Sınıfı		IP20		IP40		IP20			IP40-IP20			IP20
Ağırlık				0,1kg;10 adet /koli				0,1kg; 24ad.	0,25kg; 16ad.	0,1kg; 24ad.		0,3kg; 10ad.
<b>BESLEME</b>												
İşletme Gerilimi		230V AC& 24V AC/DC		24-240 VAC/DC	12-240 VAC/DC	230VAC& 24VAC/DC	230 VAC	230VAC 110VAC	230VAC& 24VAC/DC			230 V AC
İşletme Aralığı				Un±%20(AC) için; Un±%10(DC) için								
Güç Tüketimi		< 8 VA		< 4 VA		< 8 VA		< 3 VA	< 8 VA		< 3 VA	
<b>ÇIKIŞ</b>												
Tekrarlama Hatası		±%0.1		±5msn.		±%0.1						
Reset Zamanı		< 150 msn.		=100 msn.		< 150 msn.	100 msn.	80 msn.	120 msn.			-
Kontakt Çıkışı				1 CO; 8 A, 2000 VA, cosφ=1				2 CO; 8A, 2000VA, cosφ=1	1 CO; 8A, 2000VA, cosφ=1	2 NO; 5A,1250VA		1 CO; 16A,4000VA
<b>ÇALIŞMA ORTAMI</b>												
Çalışma Sıcaklığı ; Nemi				-5 / +50°C ; %85								
<b>BAĞLANTILAR</b>												
Montaj				Ray Montaj,vidalı terminal								
Bağlantı Tipleri				Tek faz 2 telli								

# Zaman Röleleri

MCB - SER - ERT - SSR - DG Serileri

## MCB-20 ve MCB-15 Fonksiyonları (12~240V AC/DC)

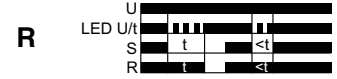
### Çekmede gecikmeli (Er) [MCB-15 & MCB-20] :

Besleme girişine 'U' gerilimi uygulandığında, 't' set süresi başlatılır (Yeşil LED U/t yanıp söner). 't' set süresinin bitmesinin ardından (Yeşil LED U/t sürekli yanar) R röle çıkışı ON konumuna geçer (Sarı LED yanar). Cihazın besleme gerilimi kesilene kadar röle çekili konumda kalır. 't' set süresi bitmeden önce besleme gerilimi kesilirse sayılmış zaman aralığı silinir ve besleme gerilimi tekrar uygulandığında 't' set süresi saymaya başlar.



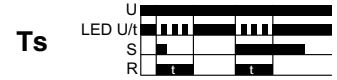
### Kontrol girişli bırakmada gecikmeli (R) [MCB-15 & MCB-20] :

Cihaza 'U' besleme gerilimi sürekli olarak uygulanmalıdır (Yeşil LED U/t yanar). S kumanda kontağı kapandığında, R çıkış rölesi ON konumuna geçer (Sarı LED yanar). Eğer kumanda kontağı açılırsa, 't' set süresi başlatılır (Yeşil LED U/t yanıp sönecektir). 't' süresinin bitiminin ardından Yeşil LED U/t sürekli yanar) röle çıkışı OFF konumuna geçecektir (Sarı LED söner). Eğer kumanda kontağı 't' süresi bitmeden önce tekrar kapanırsa, sayılan zaman aralığı silinecek ve kumanda kontağı açıldığında 't' set süresi başlayacaktır.



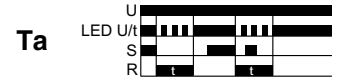
### Basarken tetiklemeli bırakmada gecikmeli (Ts) [MCB-20] :

Cihaza 'U' besleme gerilimi sürekli olarak uygulanmalıdır (Yeşil LED U/t yanar). S kumanda kontağı kapandığında, R çıkış rölesi ON konumuna geçer (Sarı LED yanar) ve 't' set süresi başlar (Yeşil LED U/t yanıp söner). 't' set süresi bittiğinde (Yeşil LED U/t sürekli yanar) röle çıkışı OFF konumuna geçer (Sarı LED söner). 't' set süresince, kumanda kontağı kullanımı döngüyü etkilemez, 't' set süresi bittikten sonra kumanda kontağı bir sonraki döngüyü başlatır.



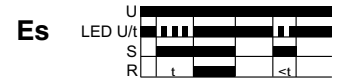
### Bırakırken tetiklemeli bırakmada gecikmeli (Ta) [MCB-20] :

Cihaza 'U' besleme gerilimi sürekli olarak uygulanmalıdır (Yeşil LED U/t yanar). S kumanda kontağının kapanması cihazın konumunu etkilemez. Kumanda kontağının açılmasıyla R çıkış rölesi ON konumuna geçer (Sarı LED yanar) ve 't' set süresi başlar (Yeşil LED U/t yanıp söner). 't' süresi bittiğinde (Yeşil LED U/t sürekli yanar) röle çıkışı OFF konumuna geçer (Sarı LED söner). Sayma süresince, kumanda kontağı birkaç defa kullanılabilir. 't' set süresince, kumanda kontağı kullanımı döngüyü etkilemez, 't' set süresi bittikten sonra kumanda kontağı bir sonraki döngüyü başlatır.



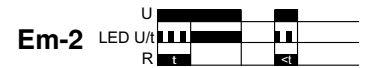
### Kontrol girişli çekmede gecikmeli (Es) [MCB-20] :

Cihaza 'U' besleme gerilimi sürekli olarak uygulanmalıdır (Yeşil LED U/t yanar). S kumanda kontağı kapandığında, 't' set süresi başlar (Yeşil LED U/t yanıp söner). 't' süresinin bittiğinde (Yeşil LED U/t sürekli yanar) R röle çıkışı ON konumuna geçer (Sarı LED yanar). Cihazın besleme gerilimi kesilene kadar veya 'S' kontağı açılana kadar röle konumunu korur. Eğer kumanda kontağı 't' set süresinden önce açılırsa sayılan zaman aralığı silinir ve 'S' kumanda kontağı tekrar kapandığında süre tekrar başlar.



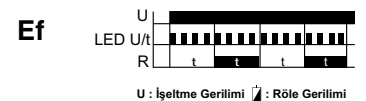
### Bırakmada gecikmeli (Em) [MCB-15 & MCB-20] :

Besleme girişine 'U' gerilimi uygulandığında, R çıkış rölesi ON konumuna geçer (Sarı LED yanar) ve 't' set süresi başlar (Yeşil LED U/t yanıp söner). 't' süresi bittiğinde (Yeşil LED U/t sürekli yanar) R Röle çıkışı OFF konumuna geçer (Sarı LED söner). Cihazın besleme gerilimi kesilene kadar röle konumunu korur. 't' set süresi bitmeden önce besleme gerilimi kesilirse sayılmış zaman aralığı silinir ve besleme gerilimi tekrar uygulandığında 't' set süresi saymaya başlar.



### Flaşör (Ef) [MCB-15 & MCB-20] :

Besleme girişine 'U' gerilimi uygulandığında, 't' set süresi başlar (Yeşil LED U/t yanıp söner). 't' set süresi bittiğinde R röle çıkışı ON konumuna geçer (Sarı LED yanar) 't' set süresi tekrar başlayacaktır. 't' set süresi bittiğinde (Yeşil LED U/t yanıp söner) R röle çıkışı OFF konumuna geçer (Sarı LED söner). Besleme gerilimi kesilene kadar röle çıkışı 1:1 oranında tetiklenecektir.



U : İşletme Gerilimi R : Röle Gerilimi



## Genel Fonksiyonlar; SM-9; MCB-7/8/9; ERTC-01

### Çekmede Gecikme (Er)

Cihaza gerilim uygulandığında zaman sayımı başlar, ayarlanan " $t_{off}$ " süresi sonunda kontak çeker.

### Bırakmada Gecikme (Em)

Cihaza gerilim uygulandığında kontak hemen çeker, " $t_{on}$ " süresi sonunda bırakır.

### Aşağı Sayacı

Cihaza gerilim uygulandığında röle bekler. Tetikleme sinyali gelince kontağını çeker ve aşağı doğru saymaya başlar. Ayarlanan " $t_{on}$ " süresi sonunda bırakır.

### Flaşör

Flaşör çalışma; gerilim uygulandığında cihazın kontağını " $t_{on}$ " ve " $t_{off}$ " süresi kadar çekip bırakmasıdır.

Flaşör çalışmanın başlangıcı açık(ON) veya kapalı(OFF) olarak iki şekilde seçilebilir.

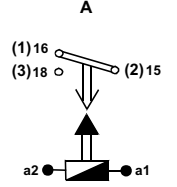
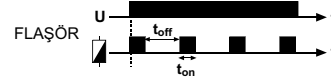
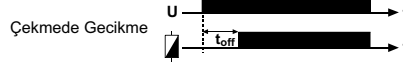
Açık flaşörde röle kontağını hemen çeker, " $t_{on}$ " süresi kadar çekili kalır.

Daha sonra " $t_{off}$ " süresi kadar bırakır.

Kapalı flaşörde röle kontağını " $t_{off}$ " süresi kadar bırakır. Daha sonra

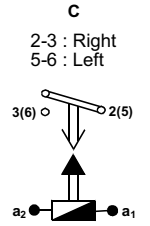
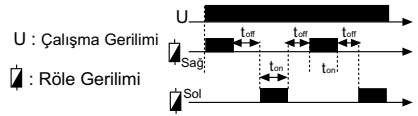
" $t_{on}$ " süresi kadar çeker.

Bu işlem cihaz enerjisi kesilene kadar arka arkaya devam eder.



### Sağ-Sol Çalışma (SSR-2x)

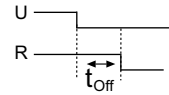
Cihazda 2 röle vardır. Gerilim uygulandığında 1. röle " $t_{on}$ " süresi kadar çeker. Bu süre sonunda 1. röle kontağı bırakarak " $t_{off}$ " süresi kadar bekler. Daha sonra 2. röle " $t_{on}$ " süresi kadar çeker. Bu süre sonunda 2. röle kontağını bırakır ve " $t_{off}$ " süresi kadar bekler. Bu işlem enerji kesilinceye kadar devam eder.



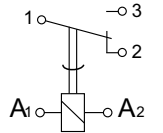
### Düşmede Gecikme (DG-10 / DG-60)

Cihazın besleme gerilimi olduğu sürece kontağı çekilidir. Enerji kesilince cihaz kontağı ayarlanan " $t_{off}$ " süresi kadar daha çekili kalır. Bu süre sonunda kontağını bırakır.

$$t_{off} = t_1 \times t_2$$

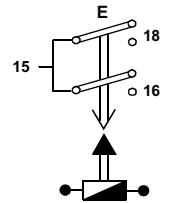
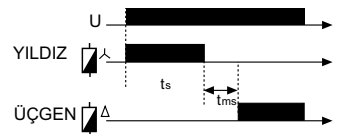


(Gerilim yok, Gecikmeli tetikleyici)

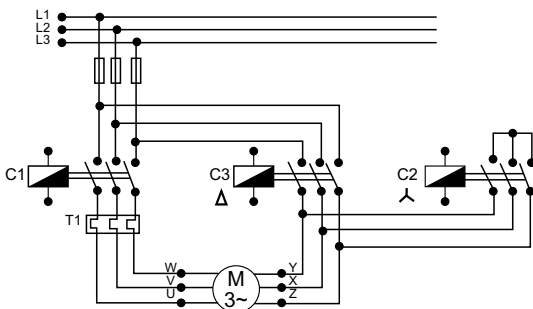


### Yıldız-Üçgen Rölesi (SER-Y/U)

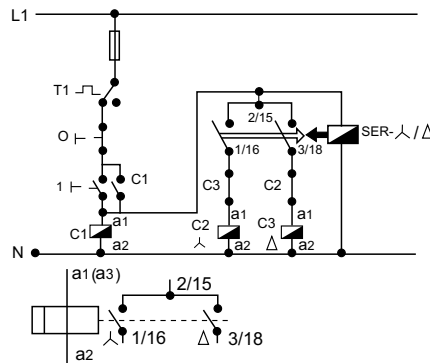
Çalışma gerilimi uygulandığında, Yıldız kontakları [(1/16, 2/15), PK21/PK15, PK25] kapatılır ve  $t_s$  (1-60sn.) sonra serbest bırakılır. Üçgen kontakları [(2/15, 3/18) PK21/PK15] geçiş süresinden sonra kapatılır. Geçiş süresi ( $t_{ms}$  = 20-500 msn.) ayarlanabilir.



### GÜÇ ŞEMASI



### KUMANDA ŞEMASI

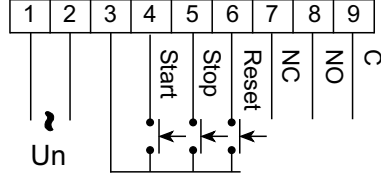
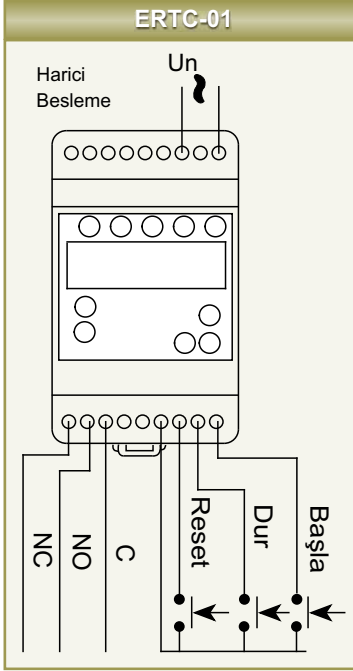


Not: SER - Y/U için 24 VAC/DC girişi A2-A3 arasına uygulanır.

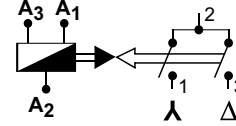
# Zaman Röleleri

MCB - SER - ERT - SSR - DG Serileri

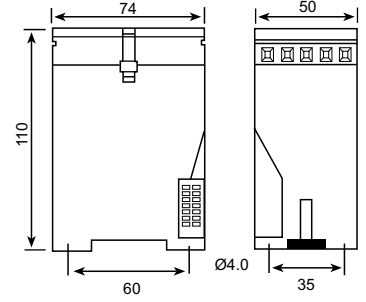
## Bağlantı Şeması



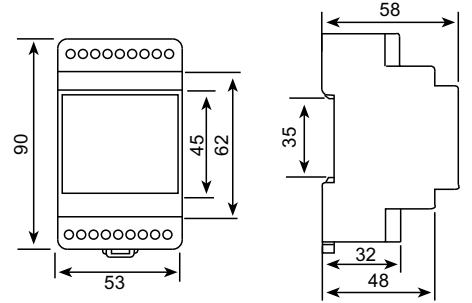
## SER Y/U



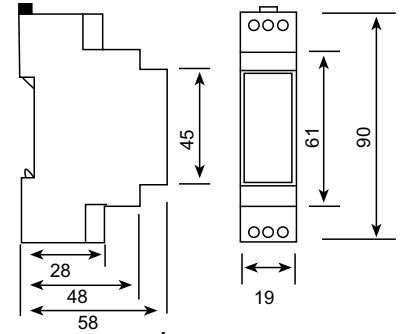
## Boyutlar



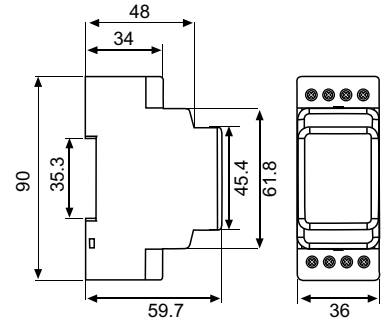
TİP PK 10



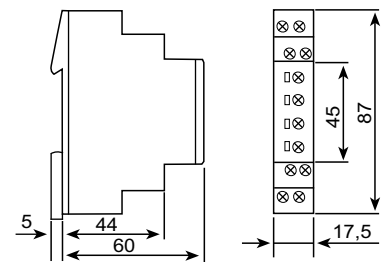
TİP PK 20



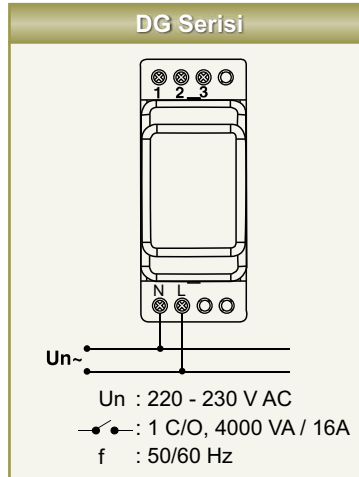
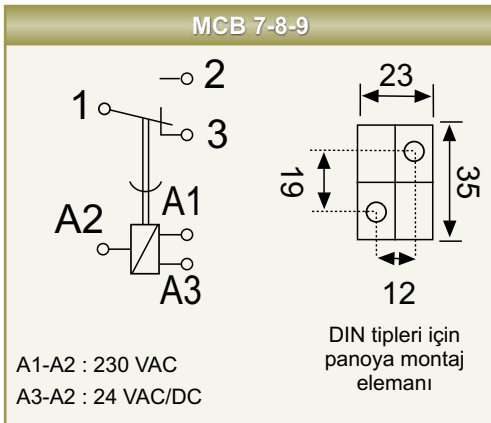
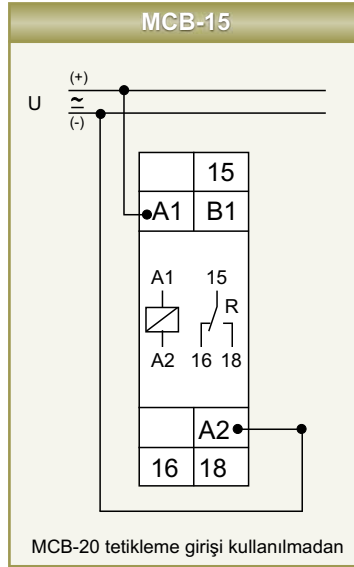
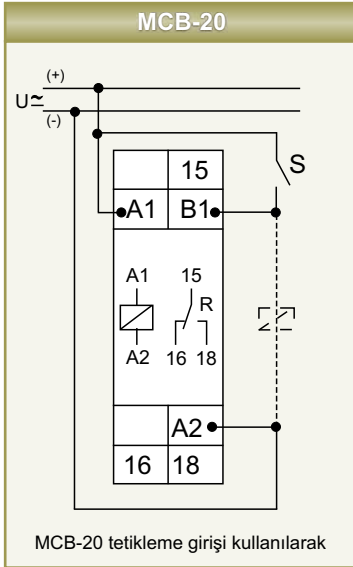
TİP PK 22



TİP PK 28






TİP PK 27





# Astronomik Zaman Röleleri / Zaman Saati

DTR Serisi / MCB-50/50t

## Genel

**DTR-14** : Astronomik Zaman Rölesi (fotosel girişli) 7/24  +  + 

**DTR-20 / DTR-10 / DTR-10t** : Astronomik Zaman Röleleri, 7/24  + 

**DTR-20H** : Astronomik Zaman Rölesi, 7/24, Harici Hafıza

**MCB-50/50t** : Zaman Saati 7 gün / 24saat 

Fotosel sensörü fotosel özelliği kullanmak istendiğinde bağlanmalıdır.

YENİ ÜRÜN



CE

DTR-20H

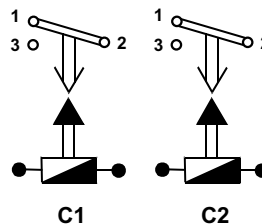
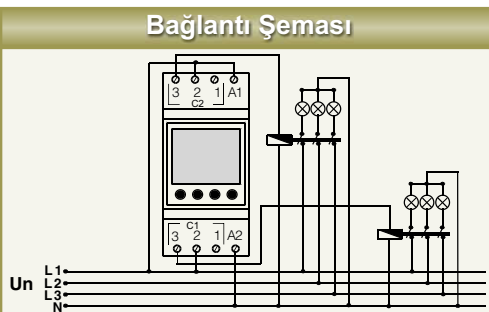
## Ürün Kodu

		Namaz Vakitlerine göre Program Yapabilme	24 saat Zaman Ayarı	Coğrafik Koordinat Programlama (Astronomik)	Fotosel Girişi	18 Program	15 Program	32 Program	1 Röle Çıkışı (8A)	1 Röle Çıkışı (16A)	2 Röle Çıkışı (8A)	2 Röle Çıkışı (16A)	5 Yıl Pili Ömrü	Ek Rezerv (super kapasite ile)	Adet / Koli
DTR-10	Astronomik Zaman Rölesi		●	●			●					●	●	●	5
DTR-10t	Astronomik Zaman Rölesi		●	●			●			●			●	●	5
DTR-14	Astronomik Zaman Rölesi			●	●		●				●		●	●	5
DTR-20	Astronomik Zaman Rölesi		●	●				●				●	●	●	5
DTR-20t	Astronomik Zaman Rölesi		●	●				●		●			●	●	5
DTR-20H	Astronomik Zaman Rölesi, Harici Hafıza		●	●				●				●	●	●	5
DTR-25	Astronomik Zaman Rölesi	●	●	●				●				●	●	●	5
MCB-50	Zaman Saati, 18 Program		●			●					●		●	●	5
MCB-50t	Zaman Saati, 18 Program		●			●			●	●			●	●	5
FG-GOZ	Fotosel Sensor (1-3 lux) DTR-14 için														

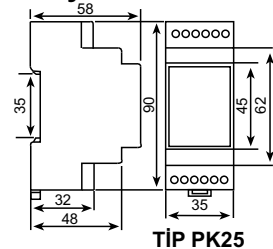
## TEKNİK ÖZELLİKLER

	DTR-14	DTR-10	MCB-50	DTR-20/25
<b>KUTU</b>				
Boyutlar			PK25(DIN II)	
Koruma Sınıfı			IP20	
Ağırlık			0,2 kg 5 adet/koli	
Gösterge			1,3 inch LCD	
<b>BESLEME</b>				
İşletme Gerilimi			230VAC	
İşletme Frekansı			50/60 Hz	
İşletme Aralığı			190-260VAC	
Güç Tüketimi		<3VA		<5VA
<b>GİRİŞ / ÇIKIŞ / AYARLAR</b>				
Kontakt Çıkışı	2CO 8A 250VAC 2000VA	2CO 8A 250VAC 2000VA 1C/0 16A 250VAC 4000VA (MCB-50t, DTR-10t)	2CO 16A 250VAC 4000VA	2CO 16A 250VAC 4000VA
Yenileme Süresi		60 saniye		1 saniye
Zaman Doğruluğu			<1sn./gün	
Sensör	CdS(Işığa duyarlı fotodirenç)		-	-
Işık Gücü	1-3 lux		-	-
<b>ÇALIŞMA ORTAMI</b>				
Çalışma Sıcaklığı ; Nemi			-5 / +50°C ; % 85	
<b>BAĞLANTILAR</b>				
Montaj			Raya montaj ; Vidalı terminal	
Bağlantı Tipleri			Tek faz 2 telli	

## Bağlantı Şeması



## Boyut



TİP PK25

Bağlantı şemaları referans olarak verilmiştir. Bağlantı şemalarının son hali için lütfen kullanma kılavuzuna veya www.entec.com.tr'ye bakınız.



# Aşırı Akım Sekonder Koruma Röleleri

CKR Serisi



CE

CKR-93T (144x144mm)

## Genel

Mikro denetleyici tabanlı CKR serisi aşırı akım röleleri, ters zaman ve bağımsız zaman rölelerini tek cihazda bir araya getirmektedir. Söz konusu bu röleler transformatörleri, motorları, jeneratörleri ve enerji dağıtım sistemindeki enerji nakil hatlarını kısa devrelere ve topraklama hatalarına karşı korumak için kullanılmaktadır. En üst seviyede koruma için elde edilmesi gereken nokta "selektif koruma" uygulanmasıdır. selektif korumanın ana amacı arızayı minimumda sınırlamak ve bağlantıyı en kısa sürede kesmektir.

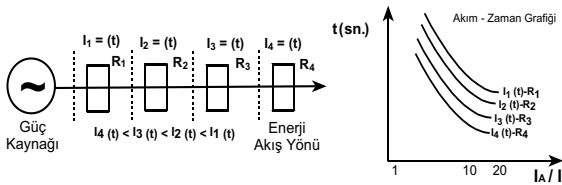
## ÜRÜN SEÇİM TABLOSU

### Ürün Kodu

Ürün Kodu	Özellikler	Adet / Koli
CKR-93T	3 Faz + 1 Toprak (Ayarlanabilir ters ve sabit zamanlı, faz ve toprak için) 85-265 VAC / DC	4
CKR-92T	2 Faz + 1 Toprak (Ayarlanabilir ters ve sabit zamanlı, faz ve toprak için) 85-265 VAC / DC	4

Ters zamanlı aşırı akım röleleri için doğru koruma aşağıda belirtilen koşullarda gerçekleştirilebilir:

- 1) Aynı işlem karakteristiğine sahip olan röleler birbirlerine seri bağlanmalıdır.
- 2) Sistemde kullanılan rölelerin açma gecikmesi "Akım/zaman basamakları" şeklinde ayarlanmalıdır. Rölelerin akıma bağlı açma gecikme zamanı kaynaktan uzaklaştıkça "akım/zaman basamaklarının" azalacağı şekilde yapılmalıdır. Bu şekilde, hattın sonundaki röle (takip eden şekilde R4) en kısa açma zamanına sahip olmalıdır. Bu durum şemalardan ve aşağıda verilen akım-zaman karakteristiklerinden görülebilir:



**A. CKR serisi** aşağıda belirtilen I/t karakteristiklere sahiptir EC-255, BS-142'ye göre bunlar şöyledir:

- a - Normal Inverse
- b - Very Inverse
- c - Extremely Inverse
- d - Long Time Inverse (CKR-93T)
- e - Bağımsız Zaman 1 (2.5 sn.)
- f - Bağımsız Zaman 2 (5 sn.)
- g - Bağımsız Zaman 3 (10 sn.)
- h - Bağımsız Zaman 4 (15 sn.)

Anlık açma akımı, zaman çarpanı ve akım zaman karakteristiği ayarları hem fazlar ve hem de nötr için ayrı ayrı seçilebilir.

- Yanmaz Kutu
- Çift İzolasyon (□)
- Ölçme Katagoris III
- Klemens Bağlantı
- Panoya Önden Montaj

### CKR SERİSİ

- IP40 (ön panel)
- IEC 60255-3
- IEC 60255-6
- IEC 529

## TEKNİK ÖZELLİKLER

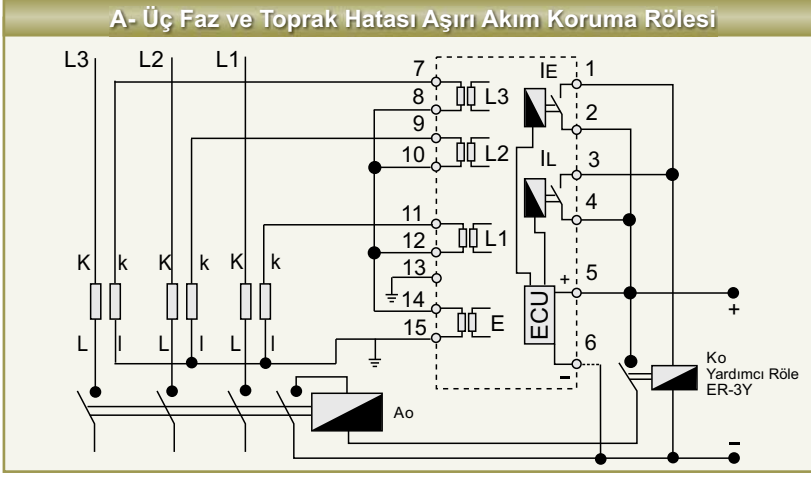
	CKR-92T	CKR-93T
<b>KUTU</b>		
Boyutlar	144x144mm PR17	
Ağırlık	1,3kg/4 adet/koli	
Üç Faz Koruma		●
Toprak Koruma	●	●
<b>ÖLÇMELER</b>		
Akım		
Akım Girişleri	1A toprak, 5A faz	
Doğruluk	Akım girişi ya da Iset %5; zaman 7,5% ya da ±40msn.	
Burden(Giriş Yüğü)	<3VA	
Aşırı Akım Pick-up	0.2 - 3.35 x In 0.25	
Ani Aşırı Akım	2-17x, adım 1	
Sabit Zaman	2.5, 5, 15 saniye 0.1-1 adım 0.1	
Ters Zaman	IEC 255'e göre normal, çok, en çok, uzun zamanlı, moderate CKR-9XT serisinde moderate ters zaman yoktur.	
Eğriler ve Zaman Çarpımı	0.1-1, adım 0.1	
<b>BESLEME</b>		
İşletme Gerilimi	24VDC, 85-265VAC/DC±%10	
İşletme Frekansı	50/60 Hz	
Güç Tüketimi	<2VA	
<b>GİRİŞ / ÇIKIŞ</b>		
Kontakt Çıkışı	1NO faz için; 1NO nötr için; 10A/1400VA	
<b>ÇALIŞMA ORTAMI</b>		
Çalışma Sıcaklığı	-5 / +55°C	
<b>BAĞLANTILAR</b>		
Montaj	Panoya Önden ;Soketli vidalı klemens	
Bağlantı Tipleri	2 faz + toprak ; 3faz + toprak (akım girişleri için)	



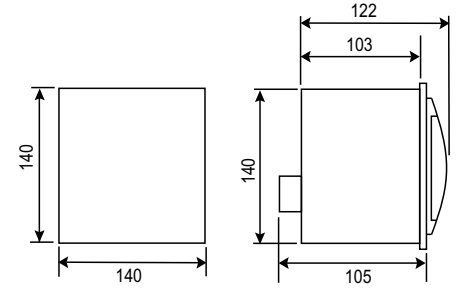
# Aşırı Akım Sekonder Koruma Röleleri

CKR Serisi

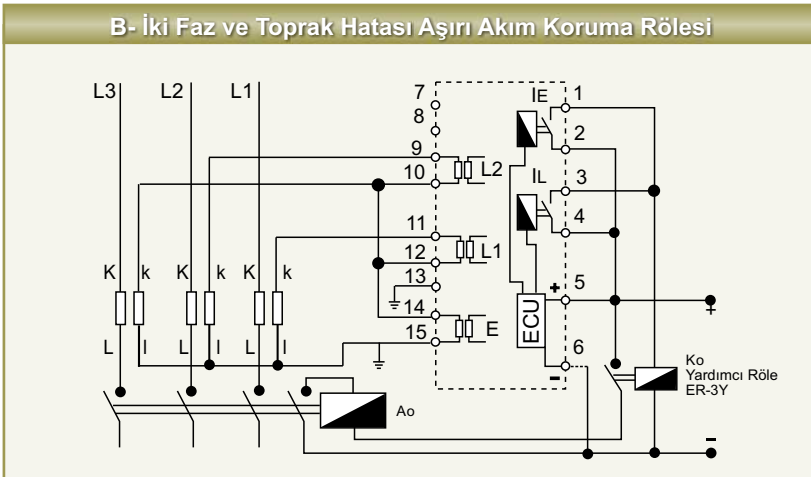
## Bağlantı Şeması



## Boyutlar



TİP PR 17





# Güç Kaynağı

PS-362

YENİ ÜRÜN

## Genel

- Geniş giriş gerilimi aralığı 85-264V AC (50-60 Hz) / 110-350V DC
- Ayarlanabilir çıkış gerilimi 21.6-27.6 V DC
- Çıkış kontağı, çıkış gerilimi normal seviyelerdeyken kontak kapalıdır
- Durum göstere ledleri
- Yüksek verimli cihaz
- Kısa devre, aşırı yük, yüksek giriş ve çıkış gerilimi koruması
- Termal koruma
- Sınıf 2 cihaz, toprak bağlantısı gerektirmez
- DIN4 kutu



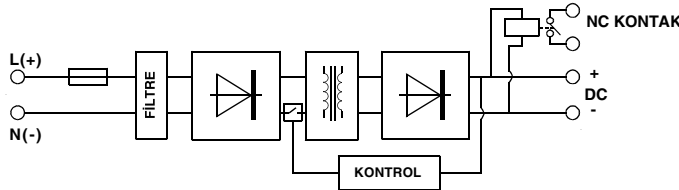
CE

## TEKNİK ÖZELLİKLER

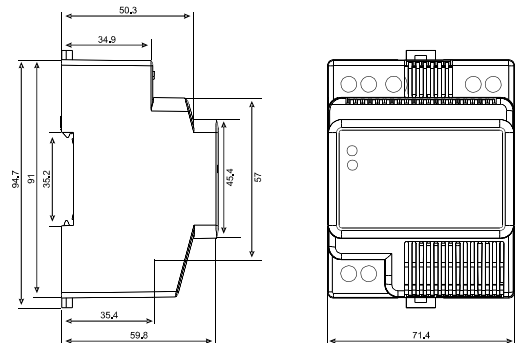
### PS-362

KUTU		ÇALIŞMA ORTAMI	
Boyutlar	DIN4	Çalışma Sıcaklığı	-20 / +55°C
Koruma Sınıfı	IP20	Aşırı Gerilim Kategorisi	III
Ağırlık	240gr	Kirlilik Derecesi	II
Gösterge	Sarı, Kırmızı LED	Ortam Nemi	%95
GİRİŞ		STANDARTLAR	
Giriş Gerilimi	100-240 VAC	Güvenlik Standartları	EN 60950
Giriş Gerilim Aralığı	85-264 VAC / 110-350 VDC	EMC Standartları	EN 61000-4-5, EN 61000-4-4, EN 61000-4-2, EN 61000-4-11, EN 55022, EN 55011
Frekans	45-65 Hz	Mekanik Dayanım	EN 60529
Akım Tüketimi	0,4 - 0,9 AAC	BAĞLANTILAR	
Ani Kalkış Akımı	<15 A	Montaj	Ray montaj
Dahili Sigorta	1,6 A	Bağlantı Terminaleri	Düz tornavida sıkımsal sabit vidalı klemens
ÇIKIŞ			
Anma Çıkış Gerilimi	24 VDC		
Çıkış Gerilim Aralığı	21.6 V...27.6V DC		
Anma Çıkış Akımı	1,5 A DC		
Maksimum Çıkış Akımı	3A		
Verim	>%82@85 VAC >%85@220 VAC		
Aşırı Yük Koruma	3.2 A		

## Bağlantı Şeması



## Boyutlar





# KALİTE YÖNETİM SİSTEMİ BELGESİ

## QUALITY MANAGEMENT SYSTEM CERTIFICATE



TÜRK STANDARDLARI ENSTİTÜSÜ  
bu belge ile

ENTES ELEKTRONİK CİHAZLAR İMALAT VE TİCARET A.Ş.  
YUKARI DUDULLU ORG. SAN. BÖLG. AND SİTESİ NO:6  
34775 ÜMRANIYE-  
İSTANBUL / TÜRKİYE

kuruluşunun TS EN ISO 9001:2008 şartlarına uygun bir KALİTE.  
YÖNETİM SİSTEMİNE sahip olduğunu onaylar.

Belge kapsamı Ek'te verilmiştir

TSE GENEL SEKRETERİ  
Secretary General of TSE  
  
Ahmet PELİT

**TÜRK STANDARDLARI ENSTİTÜSÜ**  
TURKISH STANDARDS INSTITUTION

TSE BAŞKANI  
President of TSE  
  
Tahir BÜYÜKBELVACIGİL

Türk Standardları Enstitüsü Türk Akreditasyon Kurumu TÜRKAK tarafından akredite edilmiştir.  
Turkish Standards Institution, has been accredited by the Turkish Accreditation Agency TÜRKAK.

TURKISH STANDARDS INSTITUTION  
hereby certifies that the organization

ENTES ELEKTRONİK CİHAZLAR İMALAT VE TİCARET A.Ş.  
YUKARI DUDULLU ORG. SAN. BÖLG. AND SİTESİ NO:6  
34775 ÜMRANIYE-  
İSTANBUL/TURKIYE

has a QUALITY MANAGEMENT SYSTEM which fulfills  
the requirements of the TS EN ISO 9001:2008

Scope of the certificate is given in annex

Belge No /Certificate No KY-502-03/KG-97/10-R
Belge Tarihi / Date of Certificate 22.11.2010
Geçerlilik Tarihi / Valid Until 22.11.2013
Revizyon Tarihi / Date of Revision 22.11.2010

Bu belge belgelendirme şartlarına uygunluk sağlandığı  
sürece geçerlidir. This certificate is valid provided that  
compliance with the certification requirement is maintained.



# KALİTE YÖNETİM SİSTEMİ BELGESİ

## QUALITY MANAGEMENT SYSTEM CERTIFICATE



### EK / ANNEX

Belge No / Certificate No: KY-502-03/KG-97/10-R

Belgeli Kuruluş Adı, Adresi

Name and Address of the certified organization

**Belge Kapsamı:**

TS EN ISO 9001:2008

- REAKTİF GÜÇ KONTROL CİHAZLARI
- KORUMA CİHAZLARI
- YARDIMCI CİHAZLAR
- ZAMAN CİHAZLARI
- FOTOSEL CİHAZLARI
- ELEKTRONİK TRANSFORMATÖR VE ELEKTRONİK BALAST
- DİJİTAL ÖLÇÜ ALETLERİ
- ELEKTRİK SAYAÇLARI

TASARIM VE ÜRETİMİ



Belge Tarihi / Date of Certificate: 22/11/2010

ENTES ELEKTRONİK CİHAZLAR İMALAT VE TİCARET A.Ş.  
YUKARI DUDULLU ORG. SAN. BÖLG. AND SİTESİ NO:6  
34775 ÜMRANIYE-  
İSTANBUL / TÜRKİYE

**Scope of the Certificate:**

TS EN ISO 9001:2008

DESIGN AND PRODUCTION OF

- POWER FACTOR REGULATORS
- PROTECTION DEVICE
- AUXILIARY DEVICE
- TIME DEVICE
- PHOTOCELL SWITCHES
- ELECTRONIC TRANSFORMERS AND BALASTS
- DIGITAL MEASURING INSTRUMENTS
- WATTHOUR METERS

# Certificate of Compliance

Certificate: 2194300

Master Contract: 247454

Project: 2194300

Date Issued: August 7, 2009

Issued to: ENTES Elektronik Cihazlar İmalat ve Ticaret A.S.  
Y.Dudullu Organize San.Bölgesi AND Sanayi Sitesi No:6  
34776 Ümraniye ISTANBUL,  
Turkey  
Attention: Mrs. Aysel Baris

*The products listed below are eligible to bear the CSA Mark shown with adjacent indicators 'C' and 'US' for Canada and US or with adjacent indicator 'US' for US only or without either indicator for Canada only*



Issued by: H.W. Zeller

Authorized by: M.H.J.Hoendervangers  
Area Director, Europe



## PRODUCTS

CLASS 3631-04 ELECTRICAL MEASUREMENT AND TEST EQUIPMENT

CLASS 3631-84 ELECTRICAL EQUIPMENT FOR MEASUREMENT USE-Certified to US Standards

For details related to rating, size, configuration, etc. reference should be made to the CSA Certification Record or the descriptive report.

Model MPR-xx, EPM-xx, EPR-xx, EVM-xx where xx can be one or more characters

220 – 230 Vac, 6 VA, 110 – 115 Vac, 6 VA, 220 – 230 Vac, 4 VA, 110 – 115 Vac, 4 VA or 24 – 250 Vac/dc 45 – 65 Hz

## APPLICABLE REQUIREMENTS

CAN/CSA-C22.2 No. 61010.1-04 - Safety Requirements for Electrical Equipment for Measurement, Control, and Laboratory Use, Part 1: General Requirements



CB TEST CERTIFICATE

CERTIFICAT D'ESSAI OC

Product

Produit

Name and address of the Applicant

Nom et adresse du demandeur

Name and address of the manufacturer

Nom et adresse du fabricant

Name and address of the factory

Nom et adresse de l'usine

Rating and principal characteristics

Valeurs nominales et caractéristiques principales

Trademark (if any)

Marque de fabrique (si elle existe)

Type of manufacturer's Testing Laboratories used

Type de programme de laboratoire d'essais constructeur

Model / Type Ref.

Ref. De type

Additional information (if necessary may also be reported on page 2)

Les informations complémentaires (si nécessaire, peuvent être indiqués sur la 2ème page)

A sample of Product was tested and found to be in conformity with IEC

Un échantillon de ce produit a été essayé et été considéré conforme à la CEI

National differences / Comments

Les différences nationales / Commentaires

As show in the Test Report Ref. No. which forms part of this certificate

Comme indiqué dans le Rapport d'essais numéro de référence qui constitue partie de ce certificat

Digital Panel Meters

Entes Elektronik A.S.

Y. Dudullu Org. San. Bolgesi And Sitesi 6

34775 Umraniye

Turkey

Entes Elektronik A.S.

Y. Dudullu Org. San. Bolgesi And Sitesi 6

34775 Umraniye

Turkey

Entes Elektronik A.S.

Y. Dudullu Org. San. Bolgesi And Sitesi 6

34775 Umraniye

Turkey

refer to pag. 2

Entes

MPR-xx, EPM- xx, EPR-xx, EVM,-xx (xx can be one or more characters)

This certificate replaces CB NL-16487, dated 2009-07-15, due to performed additional testing to clearances and relative humidity conditions.

61010-1(ed.2)

CA, US

2136778.50-QUA/PEP

This CB Test Certificate is issued by the National Certification Body:


KEMA Quality B.V.  
Utrechtseweg 310  
P.O. Box 5185  
6802 ED Arnhem  
The Netherlands

Ce Certificat d'essai OC est établi par l'Organisme National de Certification

**KEMA Quality**  
a DEKRA company

Date: 2010-07-07

Signature: H.R.M. Barends



ENTES 1983 yılından bu yana enerji kalitesi,  
kompanzasyon, ölçme, koruma & kontrol ve uzaktan izleme alanlarında  
ürettiği cihazlar ve yazılımlarla Türkiye’de lider firma konumundadır.

### Merkez: ENTES Elektronik Cihazlar İmalat ve Ticaret A.S.

**Adres:** Y. Dudullu OSB 3. Cad. And Sitesi No:6, 34775 Ümraniye-İstanbul / Türkiye

**Tel:** 0216 313 01 10 - **Satış Fax:** 0216 365 71 71 - **Fax:** 0216 314 16 15 - **E-posta:** satis@entes.com.tr

**Web:** www.entes.com.tr - **Haberleşme ağına üyelik için:** entes@yahogroups.com

**Koordinatlar:** 40°59' 36" N 40,994273 N  
29° 10' 24" E 29,174033 E

### YURTIÇİ ŞUBELERİMİZ

#### ANKARA ŞUBE

ankara@entes.com.tr

Tel: 0 312 311 06 87 Faks: 0 312 311 06 88

Koordinatlar: 39,9375 N  
32,856111 E

#### GAZİANTEP ŞUBE

gaziantep@entes.com.tr

Tel: 0 342 324 20 07 Faks: 0 342 324 20 01

Koordinatlar: 37,070429 N  
37,375478 E

#### SAMSUN ŞUBE

samsun@entes.com.tr

Koordinatlar: 41,284446 N  
36,340754 E

#### İZMİR ŞUBE

izmir@entes.com.tr

Tel: 0 232 469 11 99 Faks: 0 232 469 91 92

Koordinatlar: 38,431277 N  
27,170831 E

#### ANTALYA ŞUBE

antalya@entes.com.tr

Tel: 0 242 244 76 06 Faks: 0 242 244 96 33

Koordinatlar: 36,898889 N  
30,701667 E

#### BURSA ŞUBE

bursa@entes.com.tr

Tel: 0 224 443 55 81 Faks: 0 224 443 55 91

Koordinatlar: 40,20988 N  
28,93074 E

#### KONYA ŞUBE

konya@entes.com.tr

Tel: 0 332 236 29 26 Faks: 0 332 236 29 96

Koordinatlar: 37,880204 N  
32,486944 E

#### BODRUM OFİS

aybirtek@entes.com.tr

Tel: 0 252 348 38 70 Faks: 0 252 348 41 64

Koordinatlar: 37,038916 N  
27,322322 E



Bulduğunuz bölgedeki ENTES satış noktaları için lütfen 0 216 313 01 10 nolu telefonumuzdan bizimle temasa geçiniz.