

LEGRAND KABLOLAMA SİSTEMİ²

SİSTEM ODASINDAN
ÇALIŞMA ALANINA
KADAR
PERFORMANS

 **legrand**[®]



LEGRAND KABLOLAMA



**Sistem odasından
çalışma alanına çözümler**
Sayfa 3 - 13



LCS² Bakır
Sayfa 15 - 21



LCS² Fiber optik
Sayfa 23 - 27



LCS² Kabinler
Sayfa 29 - 37

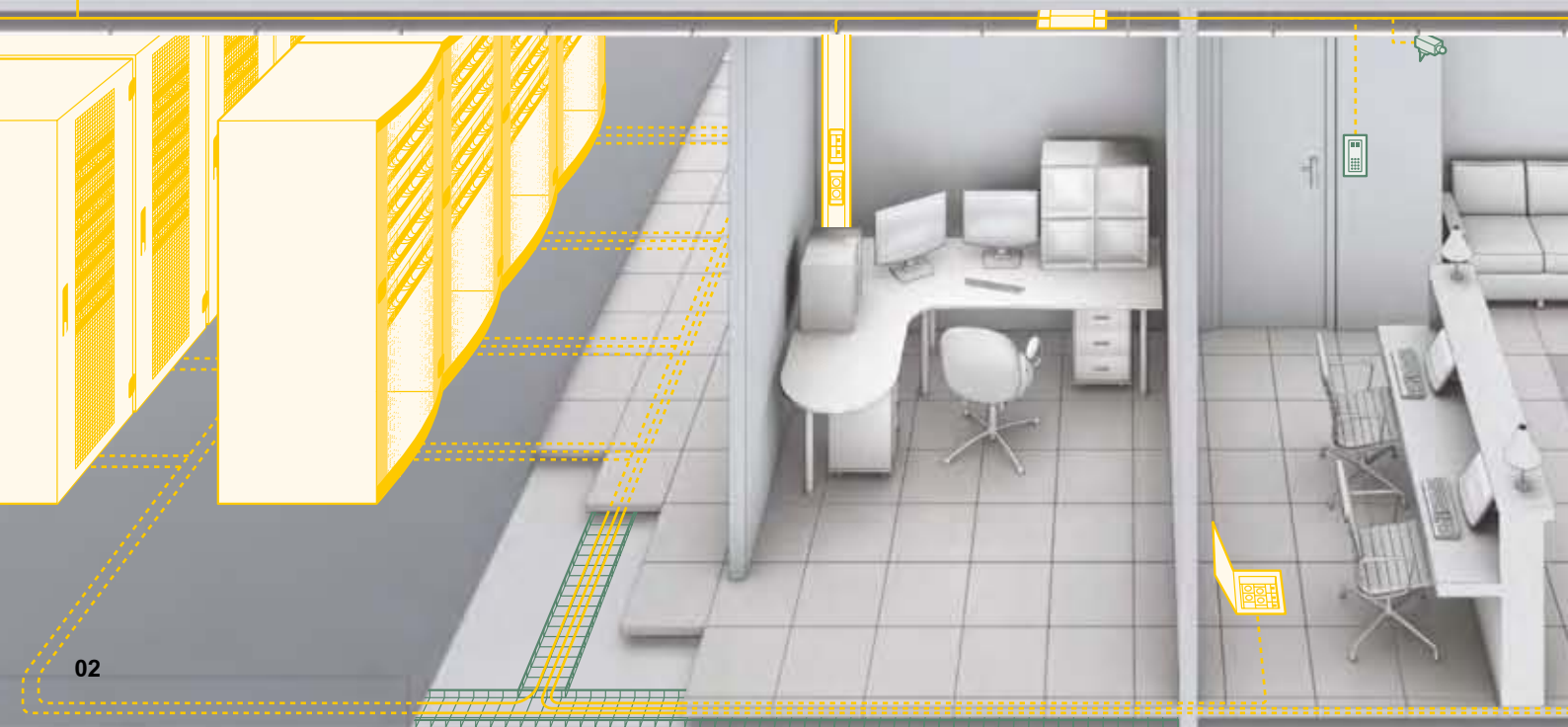


LCS² çalışma alanı
Sayfa 39 - 47



LCS Pro² Yazılımı
Sayfa 49 - 50

Katalog sayfaları
Sayfa 51 - 87





LCS²

sistem odasından çalışma alanına

■ LCS² Kablolama sistemi ürünleri

20 yıl performans garantisi sunan yeni LCS² Kablolama sistemi Cat6A (500MHz'e kadar), Cat6 (250MHz'e kadar) ve Cat5e (100 Mhz'e kadar) ürünleri, performanslarını arttırıcı şekilde dizayn edilmişlerdir. Yeni LCS² Kablolama sistemi, hem bakır hem de fiber optik sistemlerle uyumludur.
sayfa 15 - 47

■ Legrand Sinerjisi

Yeni LCS² kablolama sistemi ürünleri diğer Legrand çözümleriyle: (DLP kanal sistemi, kablolama aksesuarları, kablo yönetimi vb) mükemmel şekilde uyumludur...

IP sistem ürünleri (IP telefon, IP uzaktan izleme, IP erişim kontrolü...) yeni LCS² sistem ürünleri ile uyum içindedir.



LCS²
UYGULAMA
ÖRNEĞİ

OFİS



Bölgesel dağıtım
kutusu



RJ 45 priz



Giriş kontrol
ünitesi



Patch panel





LCS²
UYGULAMA
ÖRNEĞİ

ALIŞVERİŞ
MERKEZİ



Sistem Armada
switch



Cablofil kablo
tavası



LCS²



Kabin



Fiber optik priz





LCS²
UYGULAMA
ÖRNEĞİ

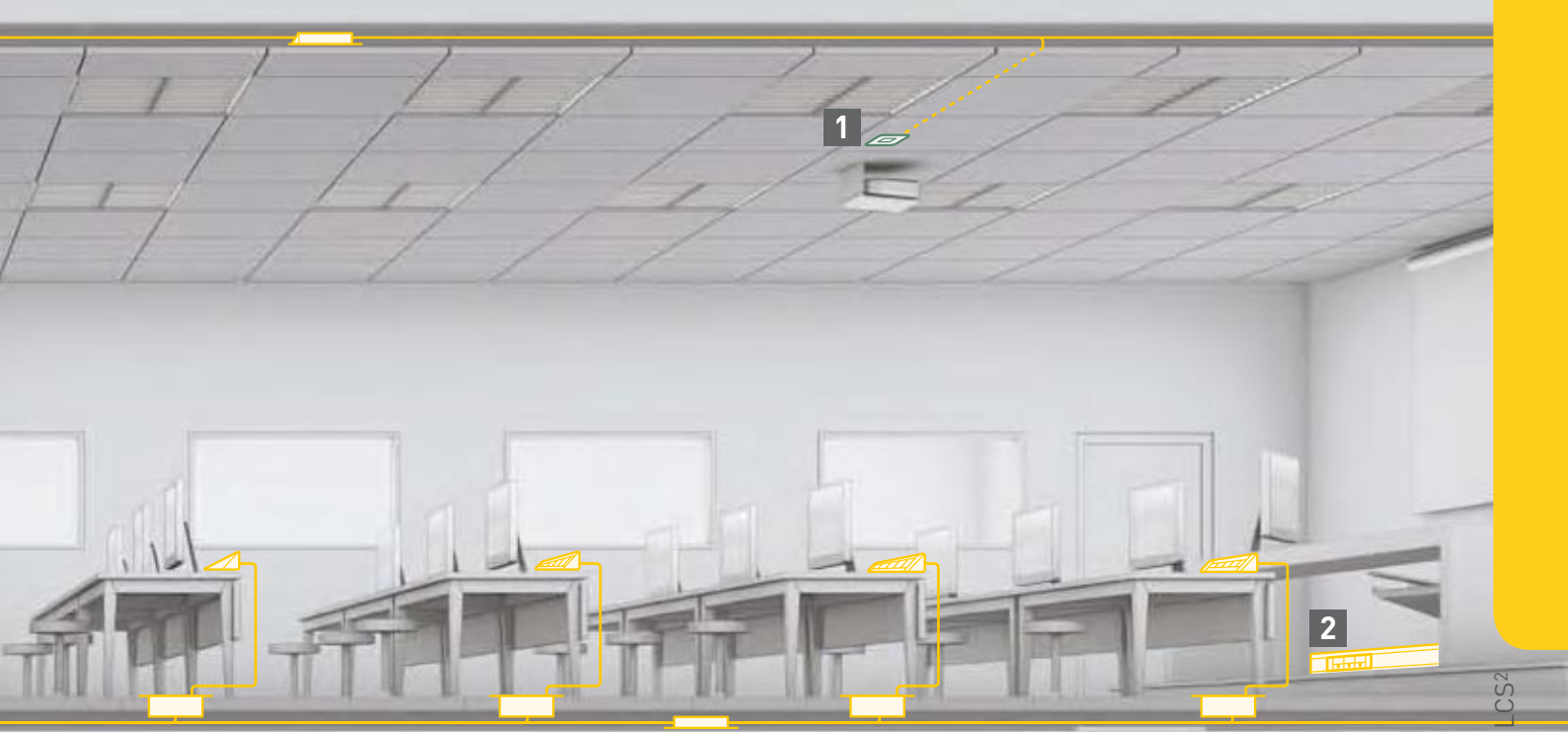
ÜNİVERSİTE
KAMPÜSÜ



AVS soket (ses ve görüntü sistemleri için)



DLP Kablo taşıma sistemi



Wi-Fi erişim noktası



RJ 45 priz (kontrollü erişim için)





LCS²
UYGULAMA
ÖRNEĞİ

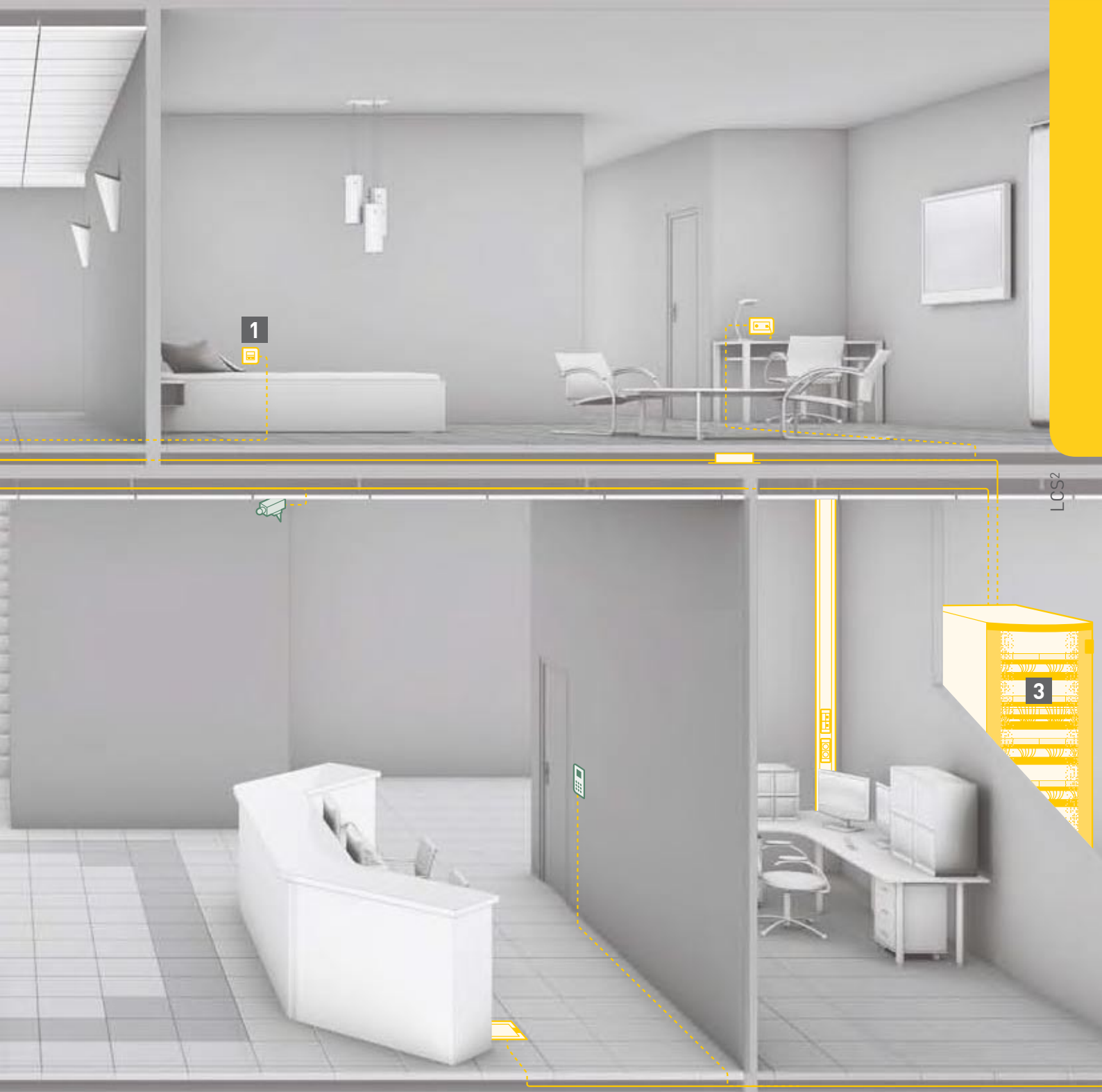
OTEL



RJ 45 45° açılı priz



RJ 45 priz (makaralı
patch cord ile)



Patch cord



19" duvar tipi kabin



Performans garantili Yeni LCS² sistem ürünleri

LCS² ürünlerinin 3P ve ETL bağımsız laboratuvarları tarafından gerçekleştirilen testleri, LCS² sisteminin şu üç performansını ortaya koymuştur:

Cat6A veri iletim performansı, Kurulum performansı, Bakım performansı

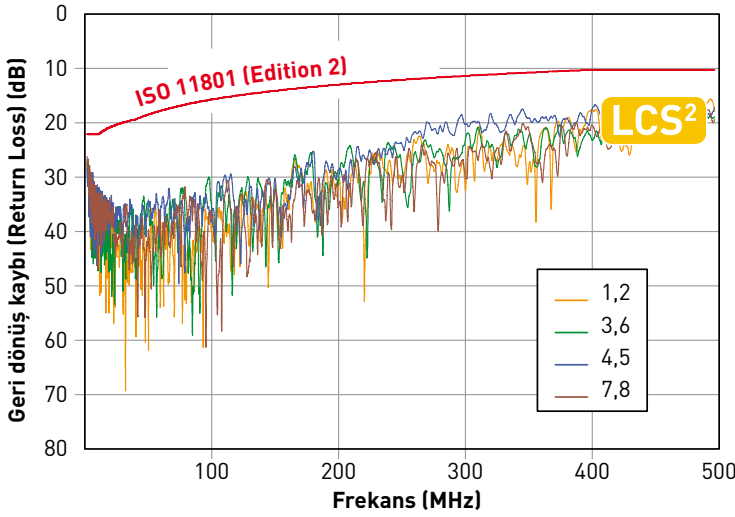
- 1 Cat 6A veri iletim performansı:** 10 Giga; 100 m için düşük sinyal kayıpları, 15 m içinse iyi bir "return loss" değerini garanti eder.
- 2 Kurulum performansı:** Ölçülen değerler, ISO11801 standartı (Edition2, Amendment2)'nin gerektirdiği değerlerin çok üzerinde olması sebebiyle, kurulum sırasında oluşabilecek kayıpları tolere eder.
- 3 Bakım performansı:** LCS² kablolama ürünleri uçtan uca çözümlerde 20 yıl performans garantisi sağlar.



Not: Tüm LCS² ürünleri RoHS uyumludur.

Cat 6A	Desteklediği standartlar	KOMPONENT ÖLÇÜMÜ		LİNK ÖLÇÜMÜ (KANAL)	
		STP		class EA / cat. 6A	
		500 MHz	250 MHz	500 MHz	250 MHz
Sinyal kaybı ya da Attenuation (dB)	LCS ² ISO 11801 standartı, Edition 2, Amendment 2 ⁽²⁾ TIA/EIA-568-C.2	0,13	0,06	35,4	24,1
Geri dönüş kaybı (dB) (Return Loss)	LCS ² ISO 11801 standartı, Edition 2, Amendment 2 ⁽²⁾ TIA/EIA-568-C.2	0,45 min. 0,45 max.	0,32 max. 0,32 max.	42,1 max. 49,3 max.	28,9 max. 33,9 max.
Near-End Cross talk ya da NEXT (dB) ⁽¹⁾	LCS ² ISO 11801 standartı, Edition 2, Amendment 2 ⁽²⁾ TIA/EIA-568-C.2	17,05 14 min. 14 min.	26,59 20 min. 20 min.	16,4 8 min. 6 min.	22,1 10 min. 8 min.
Zayıflama Girişim oranı ya da ACR	LCS ²	37,46 37 min. 34 min.	56,93 46 min. 46 min.	38,1 29,2 min. 26,1 min.	54 35,3 min. 33,1 min.
1100101 0101010 1011010	LCS ²	37,33	56,87	2,7	29,9

[1] Ölçümler en riskli olan 3-6 ve 4-5 numaralı bükümlü çiftler üzerinde yapılmaktadır. [2] Değerler ISO 11801 standartı Edition 2, Amendment 2 taslağından alınmıştır.

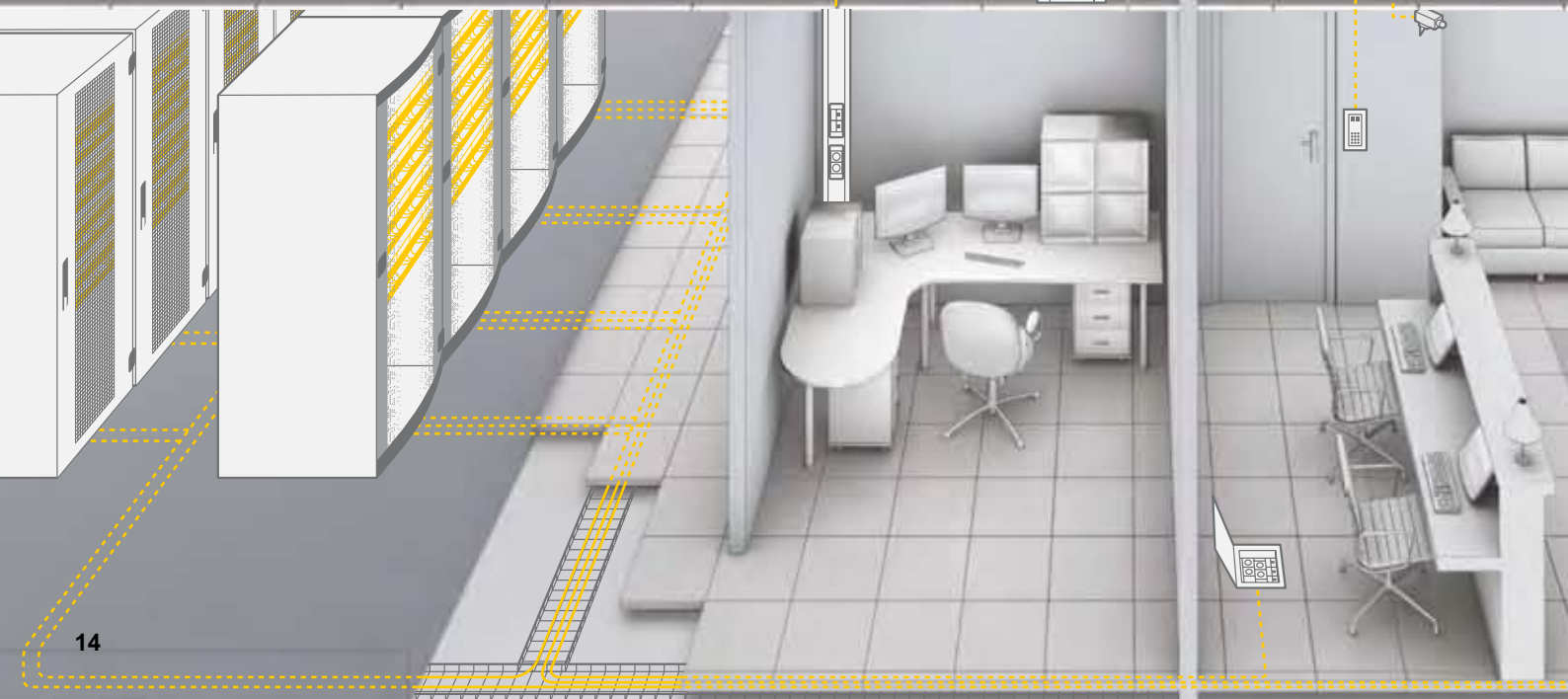
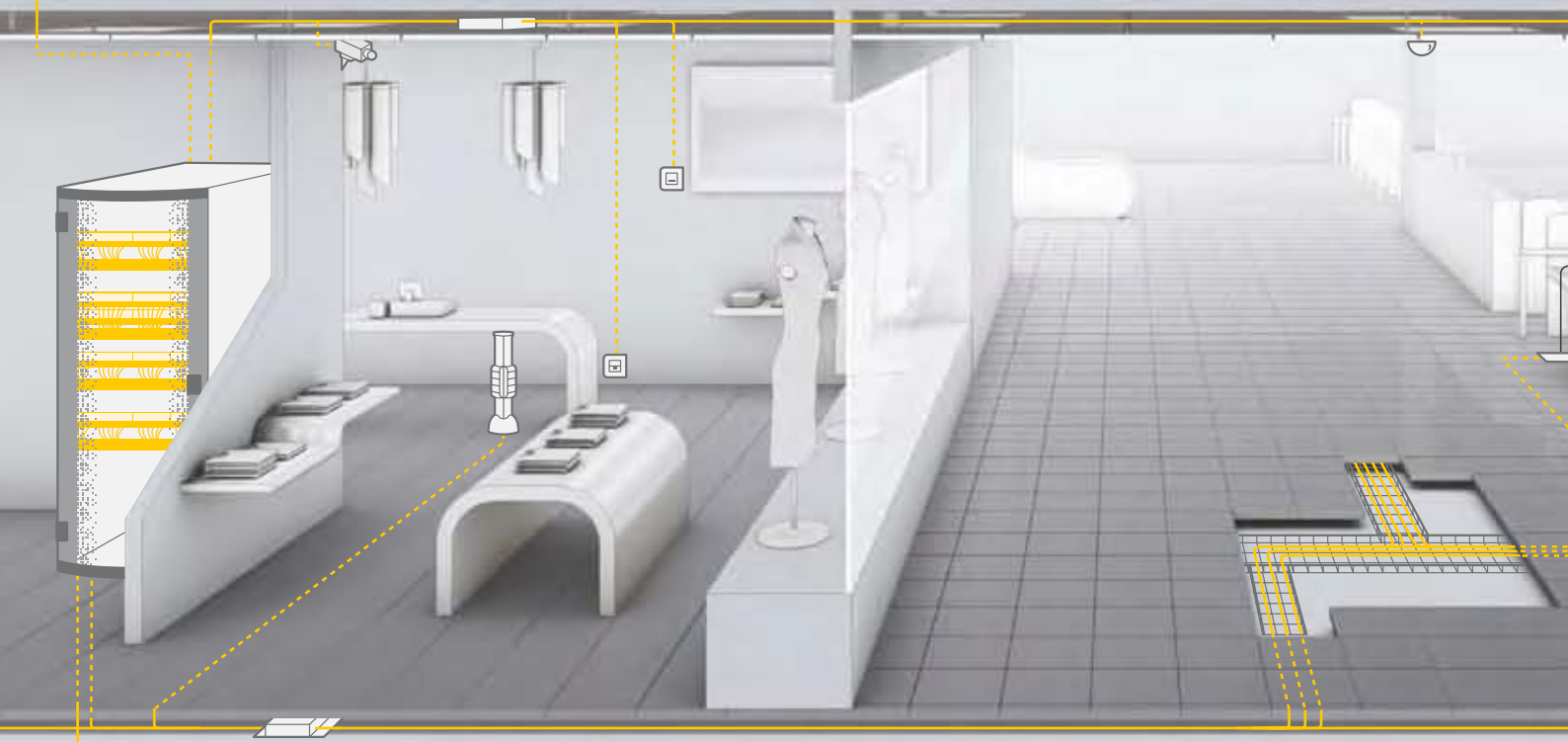


Class EA link Return Loss ölçümü

Her büklümlü çifte, ISO 11801 Standartı (Edition 2, Amendment 2) nın gerektirdiği değerlerin çok üzerinde performans sağlamaktadır.

Cat 6	Desteklediği standartlar	KOMPONENT ÖLÇÜMÜ			LİNK ÖLÇÜMÜ (KANAL)
		STP	FTP	UTP	Class E / cat. 6
		250 MHz	250 MHz	250 MHz	250 MHz
		1 Gbit	1 Gbit	1 Gbit	1 Gbit
Sinyal kaybı ya da Attenuation (dB)	LCS ² ISO 11801 standartı, Edition 2, Amendment 2 ⁽²⁾ TIA/EIA-568-C.2	0,09	0,09	0,09	25,7
		0,32 max. 0,32 max.	0,32 max. 0,32 max.	0,32 max. 0,32 max.	30,7 max. 35,9 max.
Geri dönüş kaybı (dB) (Return Loss)	LCS ² ISO 11801 standartı, Edition 2, Amendment 2 ⁽²⁾ TIA/EIA-568-C.2	29,8	29,8	29,8	38,8
		16 min. 16 min.	16 min. 16 min.	16 min. 16 min.	10 min. 8 min.
Near-End Cross talk ya da NEXT (dB) ⁽¹⁾	LCS ² ISO 11801 standartı, Edition 2, Amendment 2 ⁽²⁾ TIA/EIA-568-C.2	51,3	51,3	51,3	53,9
		46 min. 46 min.	46 min. 46 min.	46 min. 46 min.	35,3 min. 33,1 min.
Zayıflama Girişim oranı ya da ACR	LCS ²	51,21	51,21	51,21	28,2

(1) Ölçümler en riskli olan 3-6 veya 4-5 li çiftler üzerinden yapılmaktadır (2) Değerler ISO 11801 standartı Edition 2, Amendment 2 taslağından alınmıştır.





LCS² BAKIR

10 Gbit/s'ye kadar Çözümler



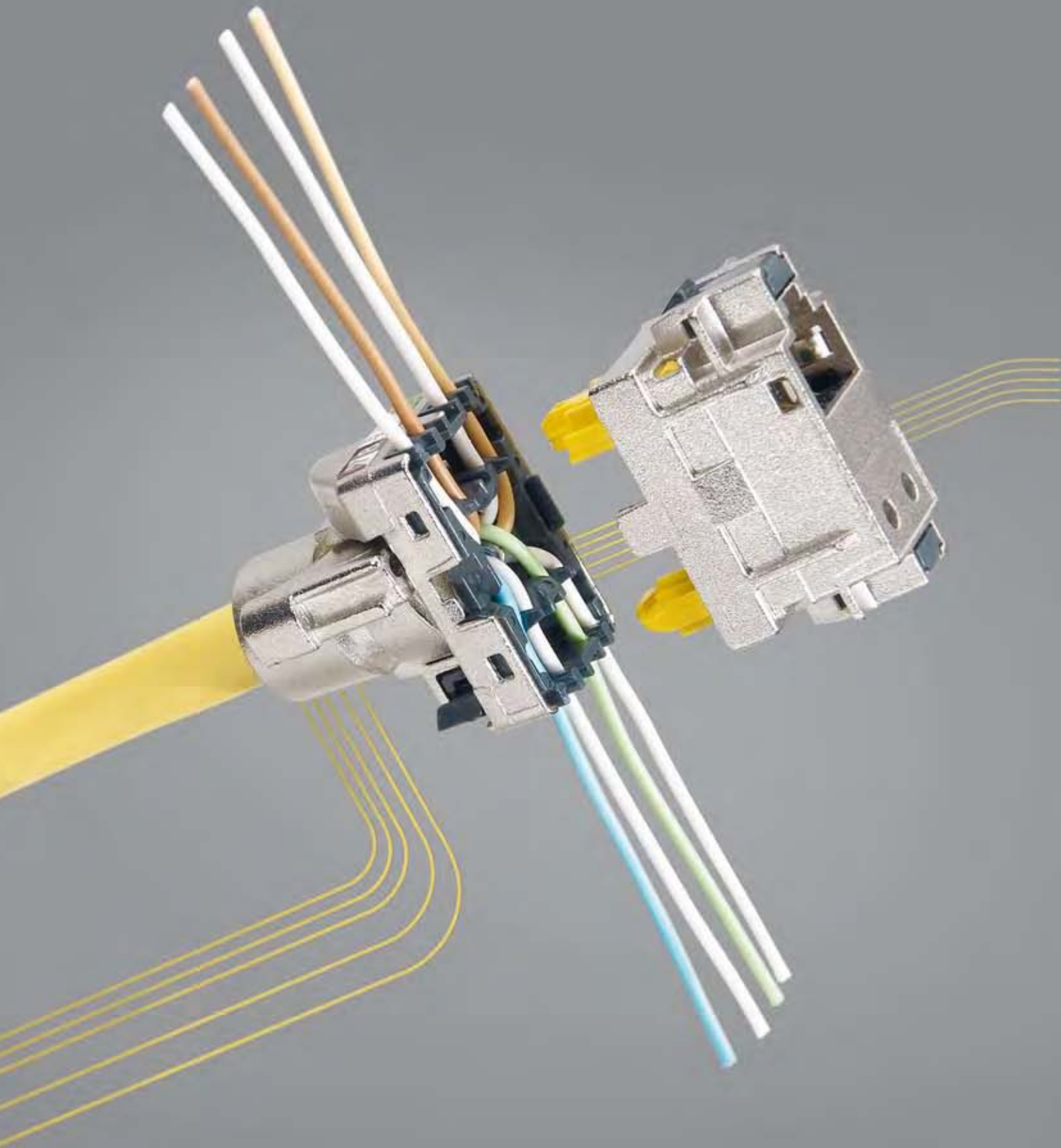
Konnektörler
sayfa 17 - 18



Patch paneller
sayfa 19



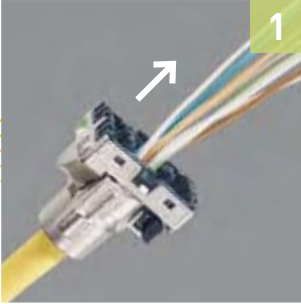
Kablolar ve Patch cordlar
sayfa 20 - 21



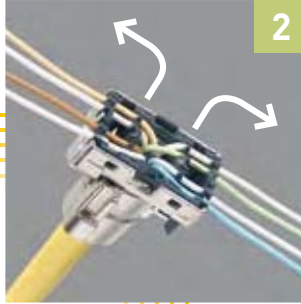
Yeni LCS² konnektörünün kurulum performansı

Yeni LCS² RJ 45 konnektörü, LCS² sisteminin performansını arttıran temel unsurdur.

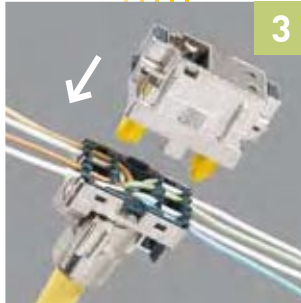
Birkaç saniye içinde, patch panel ile RJ 45 prizi arasında maksimum performansı sağlayacak bağlantıyı elde edersiniz (bknz. sayfa 12).



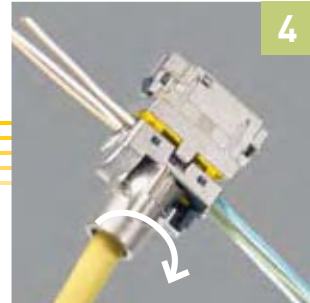
Kabloyu konnektörün arka parçasının içinden geçirin.
EIA/TIA 'ya göre belirgin renk kodlaması kolaylık sağlar. Tüm kablo tipleri için uyumludur. U/UTP, F/UTP, SF/UTP.



Büklümlü çiftleri birbirinden ayırarak konnektöre yerleştirin.
13mm'lik mesafe sınırı kendiliğinden sağlanır.



Konnektörün üst kısmını takın.
Kılavuzlu yapı montajı kolaylaştırır.



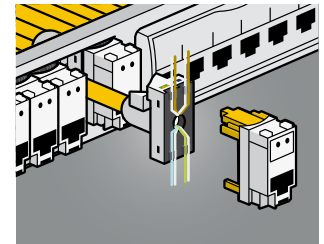
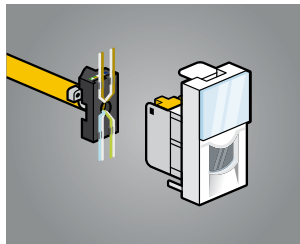
Bağlantıyı sağlamak için çevirin.
Kabloların dışarda kalan kısmını kesin. Konnektör hazır.

Tüm kategorilerin Performansı

Konnektörler sayesinde
LCS² cat. 6A ekranlı 360° 500 MHz - 10 Giga/s.
LCS² cat. 6 ekranlı 360° 250 MHz - 1 Giga/s.
LCS² cat. 6 ekranlı ve ekranlız
250 MHz - 1 Giga/s.
LCS² cat. 5e ekranlı ve ekranlız.

2 farklı kullanım alanı:

- Prizde.
- Patch panelde.





LCS² Patch Panelleri bakım performansı

Yeni LCS² patch panellerinin dizaynı, kurulum ve bakım kolaylığı sağlar. 6RJ 45 konnektör bloklu ve kablo düzenleyicili patch panel üzerinde, herhangi deęişiklik yapılması gerektiğinde, panelin ön tarafından her bir konnektör birbirinden bağımsız olarak rahatlıkla takılıp çıkarılarak gerekli işlem yapılabilir.

LCS² BAKIR



Kablo tutucular sayesinde daha iyi sabitleme

Patch panellerle birlikte gelen kablo düzenleyicisi, kabloları düzenler ve sabitler.



Rahat çalışma imkanı

LCS² konnektörleri ön panelden kolayca çıkarılabilir.

Hızlı sabitlemeye olanak sağlayan patch paneller

Patch panel üzerindeki vidalar sayesinde herhangi bir dikme ya da kabin üzerinde kolay sabitleme yapılır.



Yeni LCS² paneller ayrıca yandaki ürünlerle de uyumludur...



Legrand Kablo ile Patch cord uyum ve performans

LCS² cat. 6A, cat. 6 ve cat. 5e sistemlerinde toplam uyumun sağlanması için:

Legrand 4 farklı tipte, kablo sunmaktadır:
U/UTP, F/UTP, S/FTP ve SF/UTP.

■ Yüksek kaliteli üretim

Cross talk etkilerini ve bükümlü çiftler arasındaki mesafeyi azaltmak amacıyla yüksek standartlarda üretilen Legrand kabloları, patch panel ve RJ45 priz arasında maksimum performans sağlayan Cat 6A, Cat 6 ve Cat 5e sistem ürünleri ile mükemmel uyum içerisindedir.

Legrand, LSZH ve PVC ile ekranlı ve ekranlı olarak farklı ortamlar için kablo seçenekleri sunar.

Tüm Legrand kabloları ISO IS 11 801, EN 50173-1 ve TIA/EIA-568-C.2 standartlarını sağlayıp; 3P laboratuvarları tarafından sertifikalandırılmıştır.

Katalog sayfalarına bakınız



Legrand Cat. 6A F/UTP kablo.

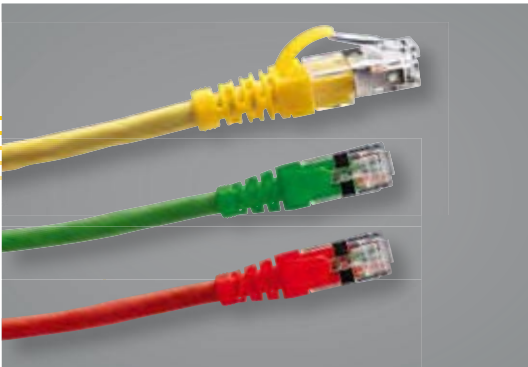


Legrand cat. 6/cat. 5 F/UTP kablo.



Legrand cat. 6 SF/UTP kablo.

	KABLO KILIFI	İŞARETLEME	DEPOLAMA/NAKİL SICAKLIĞI	ÇALIŞMA SICAKLIĞI
CAT. 7 S/FTP KABLO 100 OHM	NFC 32062 uyarınca, LSZH, IEC 332-1 & NFC 32070 2.1'e uyumlu alev geciktirici etkili Ø 7.5 mm - Sarı RAL 1018	LEGRAND 32777 4 çift 23 AWG S/FTP 100 ohms LSZH CAT. 7 900 MHz - ISO 11801 IEC 332-1 EN 50173 standartlarına uygun - TIA/EIA 568B - VPN/ NVP%, Grup no + m uzunluğu	0 to +50 °C	-20 to +60 °C
CAT. 6A F/UTP KABLO 100 OHM	NFC 32062 uyarınca, LSZH, IEC 332-1 & NFC 32070 2.1'e uyumlu alev geciktirici etkili Ø 7.8 mm - Sarı RAL 1018	LEGRAND 32778 4 çift 24 AWG F/UTP 100 ohms LSZH CAT. 6A 500 MHz - ISO 11801 IEC 332-1 EN 50173 standartlarına uygun - TIA/EIA 568B - VPN/ NVP%, Grup no + m uzunluğu	0 to +50 °C	-20 to +60 °C
CAT. 6 U/UTP KABLO 100 OHM	NFC 32062 uyarınca LSZH veya PVC, IEC 33261 ve NFC32070 2.1 uyarınca alev geciktirici etkili Ø 6.4 mm; Mavi RAL 5015	LEGRAND (4 çift veya 2 x 4 çift) 24 AWG UTP 100 ohms 250 Mhz (PVC veya LSZH); CAT. 6 250 MHz; (PVC veya LSZH) ISO 11801, IEC 332-1, EN 50173-1, standartlarına uygun - TIA/EIA 568A Grup no + m uzunluğu	0 +50 °C	-20 +60 °C
CAT. 6 F/UTP KABLO 100 OHM	NFC 32062 uyarınca LSZH veya PVC, IEC 33261 ve NFC 32070 2.1 uyarınca alev geciktirici etkili; sentetik su geçirmez katmanlı; Ø 7 mm Mavi RAL 5015	LEGRAND (4 çift veya 2 x 4 çift) 24 AWG FTP 100 ohms 250 Mhz (PVC veya LSZH); CAT. 6 250 MHz; ISO 11801, IEC 332-1, EN 50173-1, standartlarına uygun - TIA/EIA 568A Grup no + m uzunluğu	0 +50 °C	-20 +60 °C
CAT. 6 SF/UTP KABLO 100 OHM	NFC 32062 uyarınca PVC veya LSZH, IEC 33261 ve NFC 32070 2.1'e uyumlu, alev geciktirici etkili; sentetik su geçirmez katmanlı; Ø 7.7 mm; Mavi RAL 5015	LEGRAND (4 çift) 24 AWG SFTP 100 ohms 250 Mhz (PVC veya LSZH); CAT. 6 250 MHz; ISO 11801, IEC 332-1, EN 50173-1, standartlarına uygun TIA/EIA 568A Grup no + m uzunluğu	0 +50 °C	-20 +60 °C
CAT. 5e U/UTP KABLO 100 OHM	NFC 32062 uyarınca PVC veya LSZH, IEC 33261 ve NFC 32070 2.1'e uyumlu alev geciktirici etkili Ø 5.2 mm; açık gri RAL 7035	N.° CAT. LEGRAND (4 çift veya 2 x 4 pares) 24 AWG UTP 100 ohms (PVC o LSZH); CAT. 5e; ISO 11801, IEC 332-1, EN 50173-1, standartlarına uygun TIA/EIA 568A; Grup no + m uzunluğu	-15 +70 °C	+5 +40 °C
CAT. 5e F/UTP KABLO 100 OHM	NFC 32062 uyarınca PVC veya LSZH, IEC 33261 ve NFC 32070 2.1'e uyumlu alev geciktirici etkili Ø 5.5 mm; açık gri RAL 7035	N.° CAT. LEGRAND (4 çift veya 2 x 4 pares) CAT. 5e ISO 11801, IEC 332-1, EN 50173-1, TIA/EIA 568A; Grup no + m uzunluğu	-15 +70 °C	+5 +40 °C



Yüksek kalitede sürekliliğin devamı: mükemmel plug bağlantısı ve iletim performansı...
Çeşitli renklerde mevcut.

■ Özenle test edilen patch cordlar

Legrand patch cordları yapısal kablolamadaki diğer ürünler gibi, yüksek kalitede veri iletiminin sürekliliğini sağlar. Legrand bu nedenle 3P laboratuvar sertifikalı ve standartlara uyumlu patch cordların tümünde, kaliteli üretim için aynı özeni gösterir.

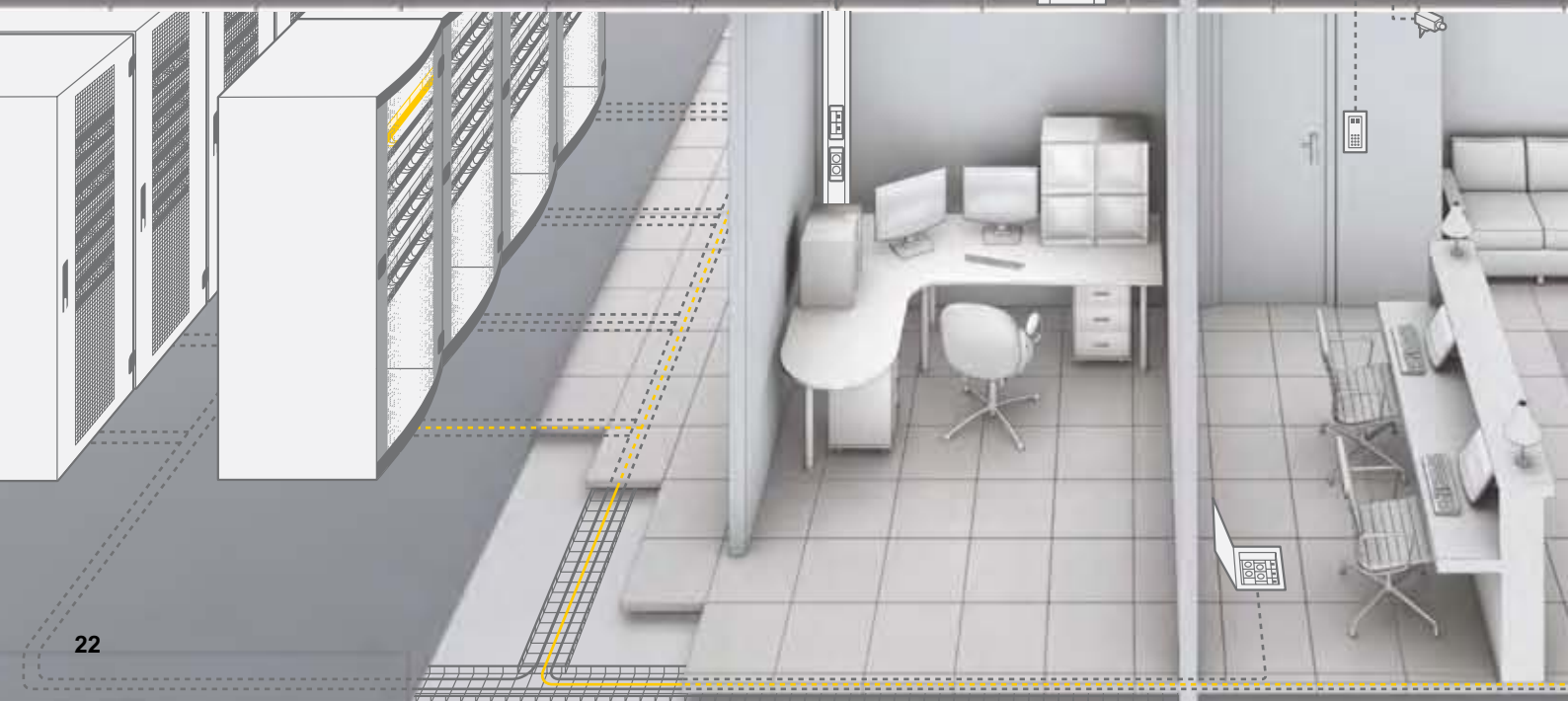
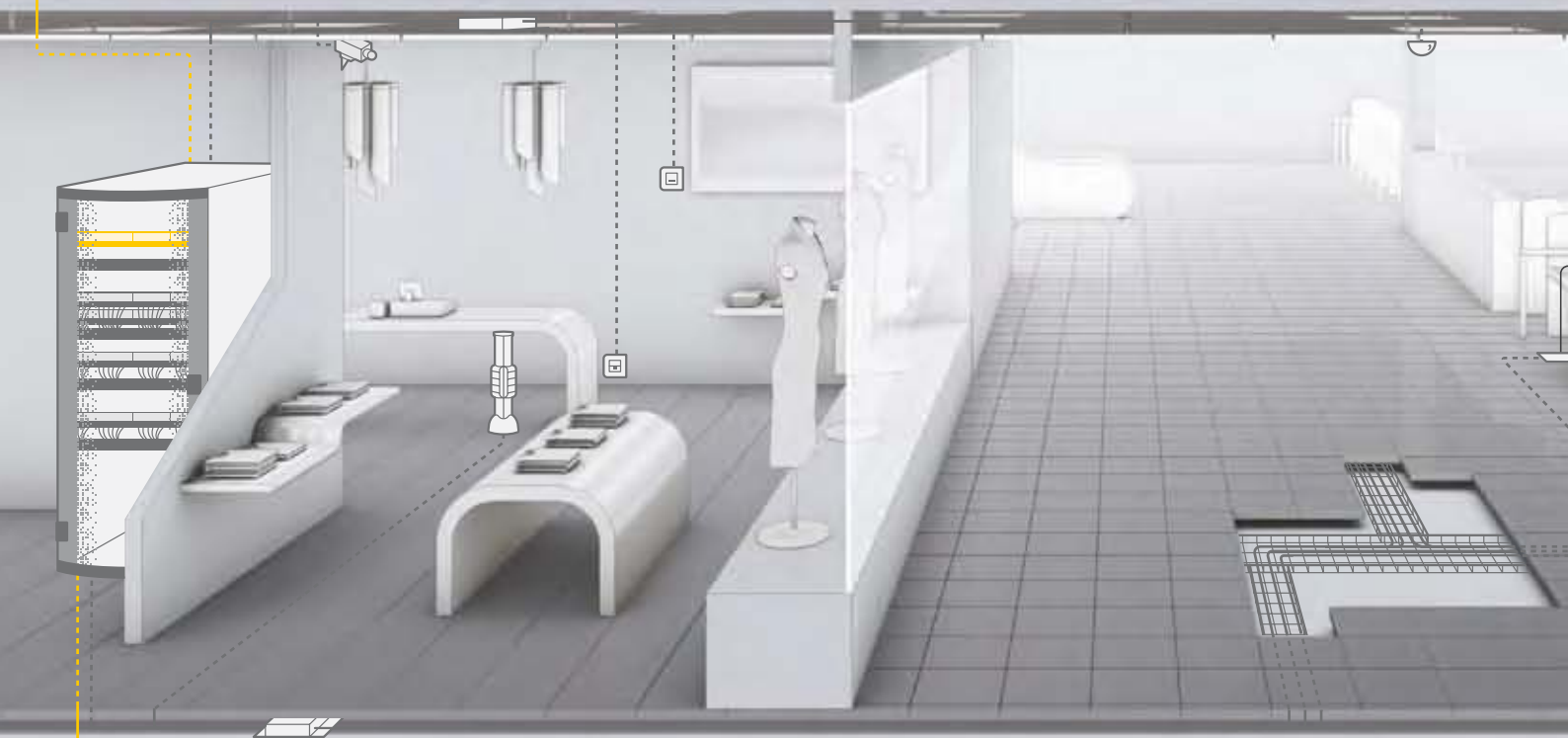
Katalog sayfasına bkz.

■ Tüm parametrelerde test

Legrand patch cordları hem iletim performansı, hem de iletimin sürekliliği bakımından ayrı ayrı test edilir. CR, ACR, NEXT, Return Loss, Sinyal Kaybı...vb. tüm parametreler ölçülür. Standartları sağlamayan patch cordlar imha edilir. Bu testler hem Class D hem de Class E için veri iletim performansını garanti eder.

■ Uyumlu patch cordlar

Cat 6A, Cat 6 ve Cat 5e versiyonlarında ve 3 ayrı kablolama tipinde mevcuttur (U/UTP, F/UTP ve SF/UTP). Legrand patch cordları farklı uzunluklarda bulunmakta ve böylece önemli bir ölçüde esnek kullanım olanağı sağlanmaktadır.





LCS² FİBER OPTİK

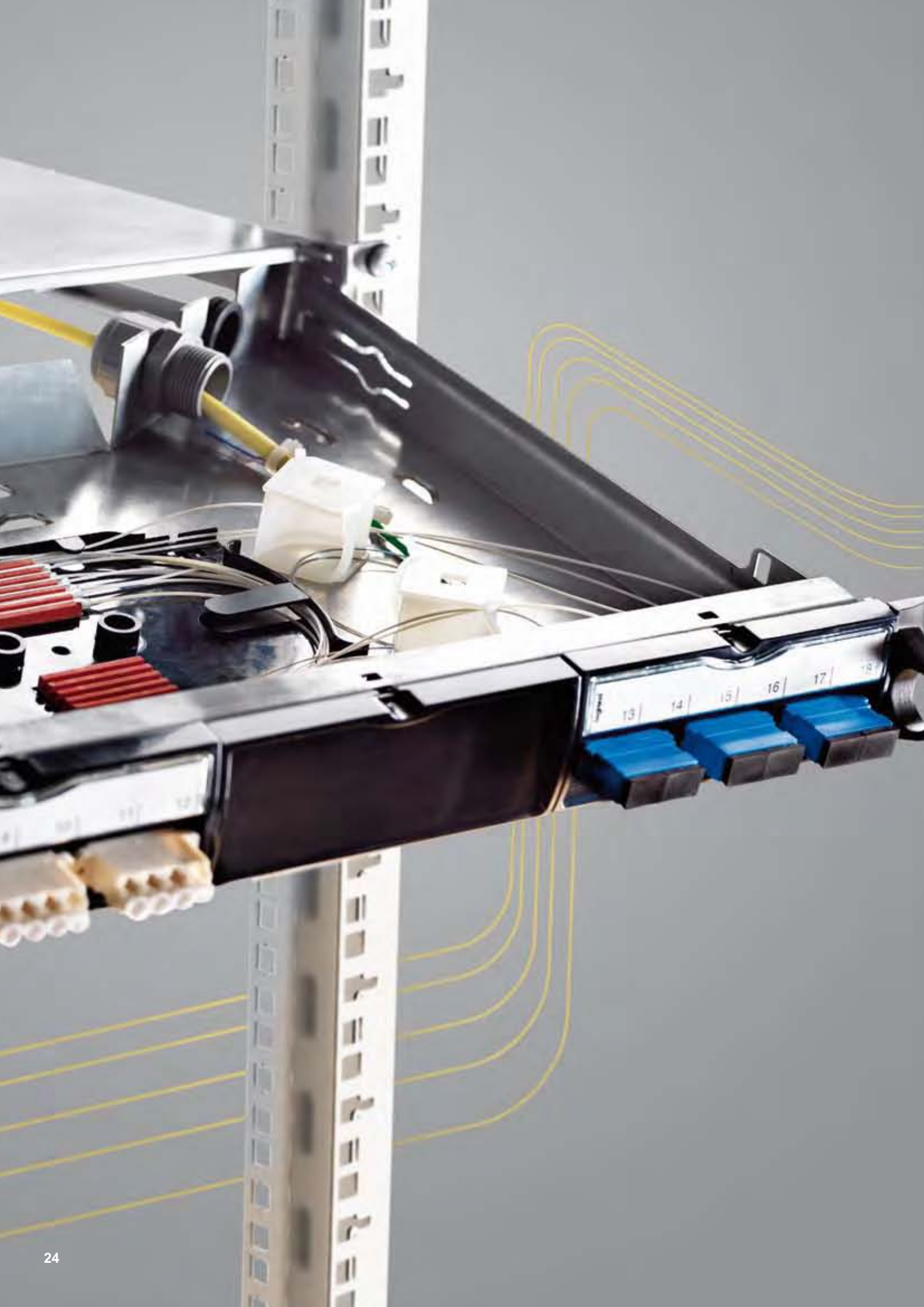
Sade ve güvenilir bir seçenek



Fiber optik patch panel
sayfa 25



Fiber bağlantı
sayfa 26 - 27



LCS² Fiber optik patch panel tam erişilebilirlik ve sabitleme kolaylığı

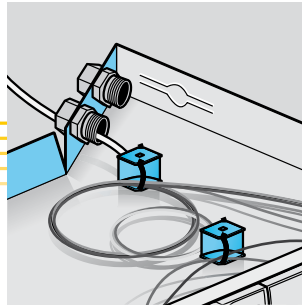
Yeni LCS² Fiber optik patch panel, daha kolay kurulum ve bakım olanağı sağlar.

Kolay açılıp kapanabilen ve 30° eğimli tasarlanmış fiber optik patch panel sayesinde kolay erişim imkanı. Patch panel içerisinde yer alan rakorlar ile kabloları kolayca sabitleme olanağı.



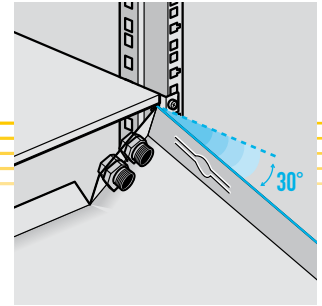
19" Fiber optik patch panel

4 adet fiber optik bloğa kadar donatılabilir. Yükseklik: Modüler 1U.



Daha etkin kablo yönetimi

Fiber optik patch panele entegre edilmiş kablo düzenleyiciler. Dışardan gelen kabloların bağlantısını kolaylaştırmak için patch panelin arkası kuyruk formunda tasarlanmıştır.



Maksimum erişilebilirlik

Patch panelin çekmecesi kolay erişim için 30° eğimli tasarlanmıştır.

Tüm fiber optik
konnektör
blokları ile
kullanılabilir.



LC konnektörlü blok.



SC konnektörlü blok.



ST konnektörlü blok.

Fiber bağlantı Legrand kolaylığı ve performans

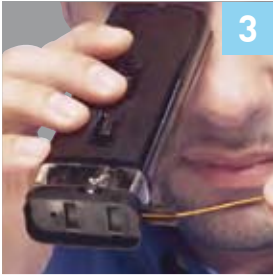
Sıkmalı konnektörleri ve fabrikada sonlandırılmış optik kanalları içeren Legrand çözümleri, Özellikle 2km'den kısa mesafelerdeki bina içi veya binalar arası fiber optik kanalları, uygulamacıların erişimine sunmuştur.



Kılıfı soyun



Kesin



Kontrol edin



Ve takın

■ Legrand hızlı konnektörler sayesinde bağlantı sadece 3 dakika sürer.

Fabrikada önceden cilalanmış fiber ile birleştirilmiş hızlı konnektörler sayesinde (ref. 33106...33113) ortalama bağlantı süresi 3 dakikadan azdır. Fiberin hazırlanmasından sonra ayrıca yapıştırma ya da cilalamaya veya mikroskop altında bağlantı kalitesini kontrol etmeye gerek yoktur. Kurutma için fırına ihtiyaç duyulmaz. Fabrikada önceden cilalanmış konnektörler ve sıkma aleti sayesinde yüksek kalitede bağlantı gerçekleştirmek oldukça kolay hale getirilmiştir.

Öneri

Gelecekte sistemde genişletmeler olabileceğini düşünerek yedek birkaç fiber kablo bırakın. Örneğin 2 veya 4 fiber ihtiyacınız varken, 6 veya 8 fiberli, ya da 6 veya 8 fiber ihtiyacı için 10 veya 12 fiberli kablo kullanın.



Fiberi hizalayın



Ve sıkma işlemini yapın

Fabrika montajlı Fiber Optik

Özel üretim fabrika montajlı fiber optik kanallar.

Size özel çözümünüzü sipariş ederek zaman kazanın ve riski minimuma indirin: fabrika montajlı ve test raporlu ürün sayesinde yüksek güvenilirlikte bağlantıyı kısa zamanda gerçekleştirin. Bu sayede kurulum sırasında karşılaşılabilecek düzgün çalışmama gibi riskler azalır ve kabul testini kolaylaştırır.

■ Ne teslim edilir?

Herbir bağlantı için test raporu verilir. Uzunluklar bir konnektörden diğerine metre cinsinden belirtilmiştir. 50m'ye kadar olan bağlantılar kutu içinde (makara isteğe bağlı) ve 50m'nin üstünde olanlar makaraya sarılı gelir. Konnektörler zırh korumalıdır. Çekme halkası içindedir. Multi mode 62.5/125 µm kablolar OM1 kategori ile, 50/125 µm kablolar OM2 veya OM3 kategori ile ve single mode OS1 kategori ile uyumludur.

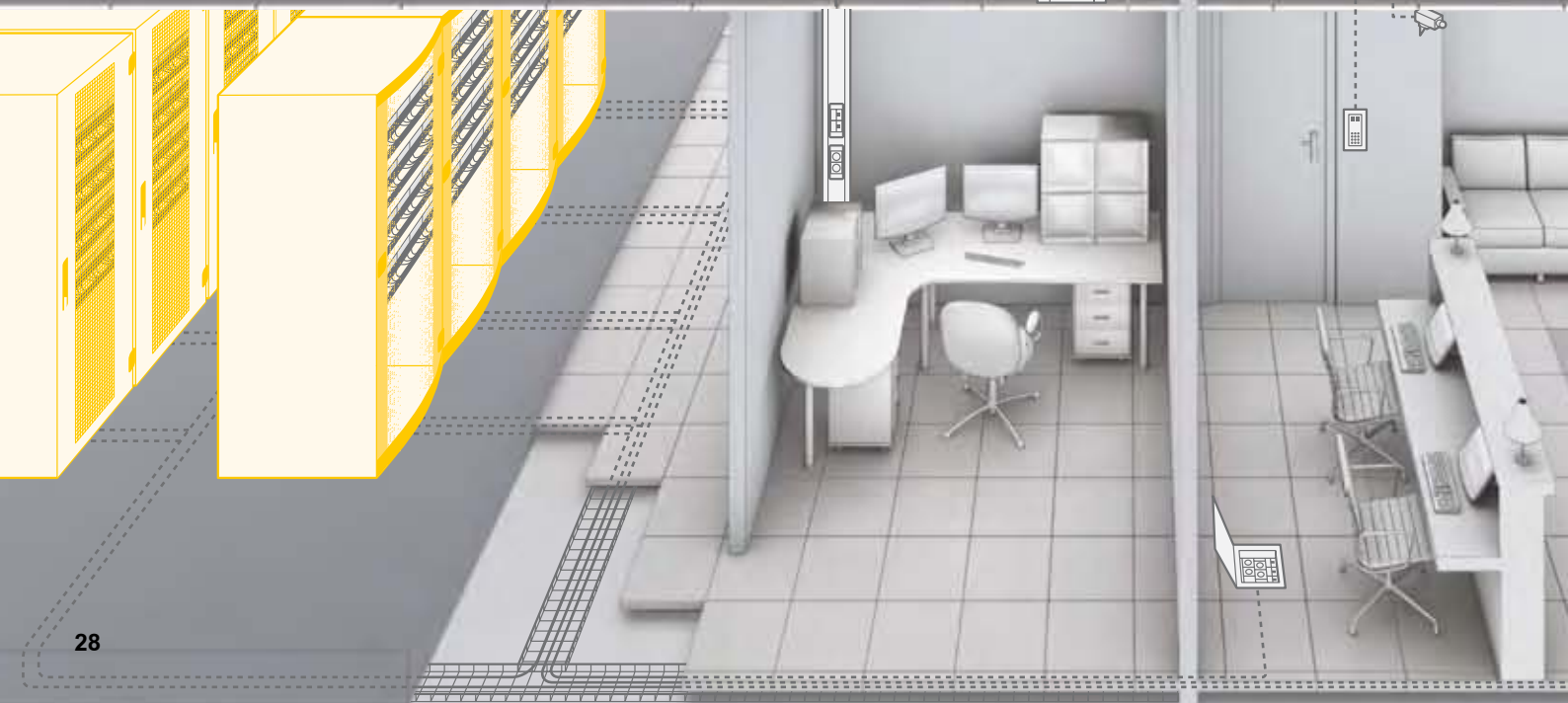
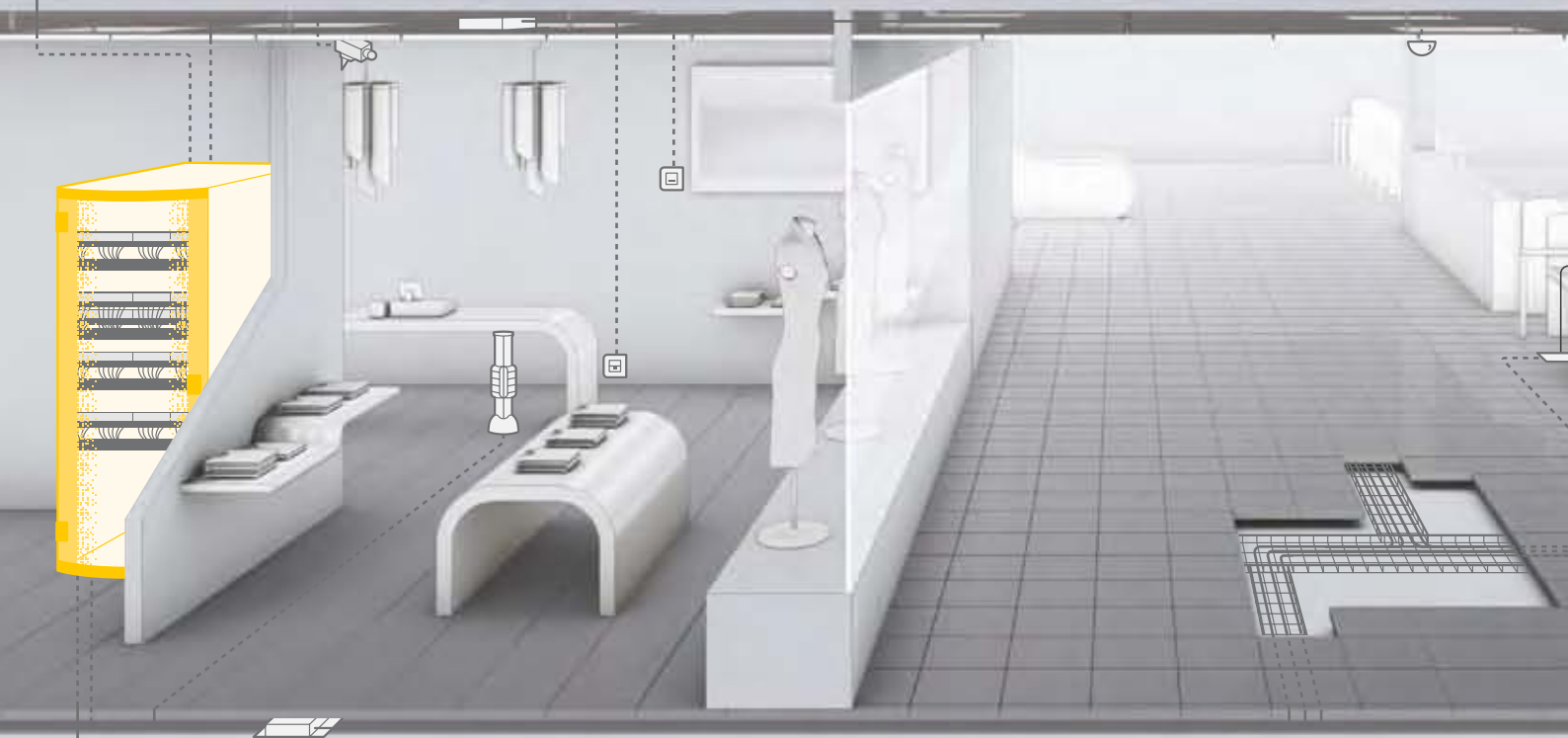


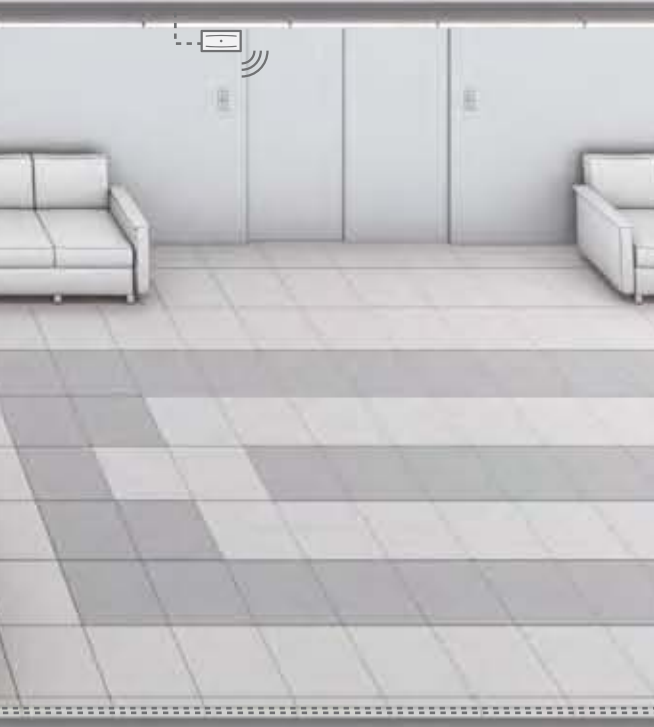
■ Nasıl sipariş verilir

1. Montaj hazırlığını yaptıktan sonra gerekli kablo uzunluğunu belirleyin.
2. İstenen fiber kablo tipini belirtin:
 - iç, iç/dış ya da dış
 - multimode 62,5/125 µm veya 50/125 µm singlemode 9/125 µm
 - Damar (core) sayısı (4, 6, 12, 24 iç mekan uygulamaları, dış mekan uygulamaları ya da iç/dış mekan uygulamaları için)
3. Konnektör tipini belirleyin: ST, SC, LC veya LC.
4. Kablonun tercih edilen teslimat şeklini belirleyin: kutuda ya da makaraya sarılı.

Daha fazla
bilgi için

Lütfen bizi arayın!





LCS² Kabinler ve kabinetler

Kolay montaj ve etkili bakım



Kabinler
sayfa 31 - 34



Server kabinler
sayfa 35 - 36



Duvar tipi kabinetler
sayfa 37 - 38



19" LCS² Kabinler

Kablo ve patch cordların yönetimi

Yeni LCS² kabinlerin dizaynı kablo ve patch cordların yönetimini kolaylaştıran özelliktedir.

Patch cordlar için ayrılmış ünite, üstten kablo girişinin kolaylığı, hızlı bağlantıyı sağlayan ön ve arka RJ 45 jack girişli yeni patch paneller, patchlemede mükemmelliğe giden yol...



1

Kabinler

Erişimde bir zorluk olması halinde tamamiyle sökülebilir özelliktedir. Kablo girişini kolaylaştıran ve aynı zamanda doğal bir havalandırma sağlayan yapısı vardır.



2

Kablo ve patch cordların mükemmel yönetimi

Kablo ünitesinde ve kabinin yan taraflarındaki kablo düzenleyiciler sayesinde kablo ve patch cordların yönetimi kolaylaşır.



3

Kabinden kablo sepetine geçiş Cablofil kablo tavası üzerinden yapılır

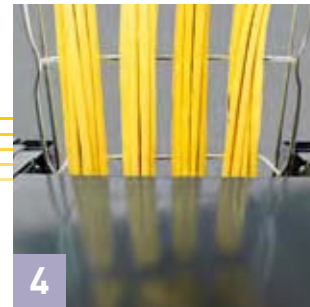
Böylece kabin ve kablo sepeti arasında kalan kablonun bükülme yarıçapı korunmuş olur.



5

Bükülme yarıçapı korunur

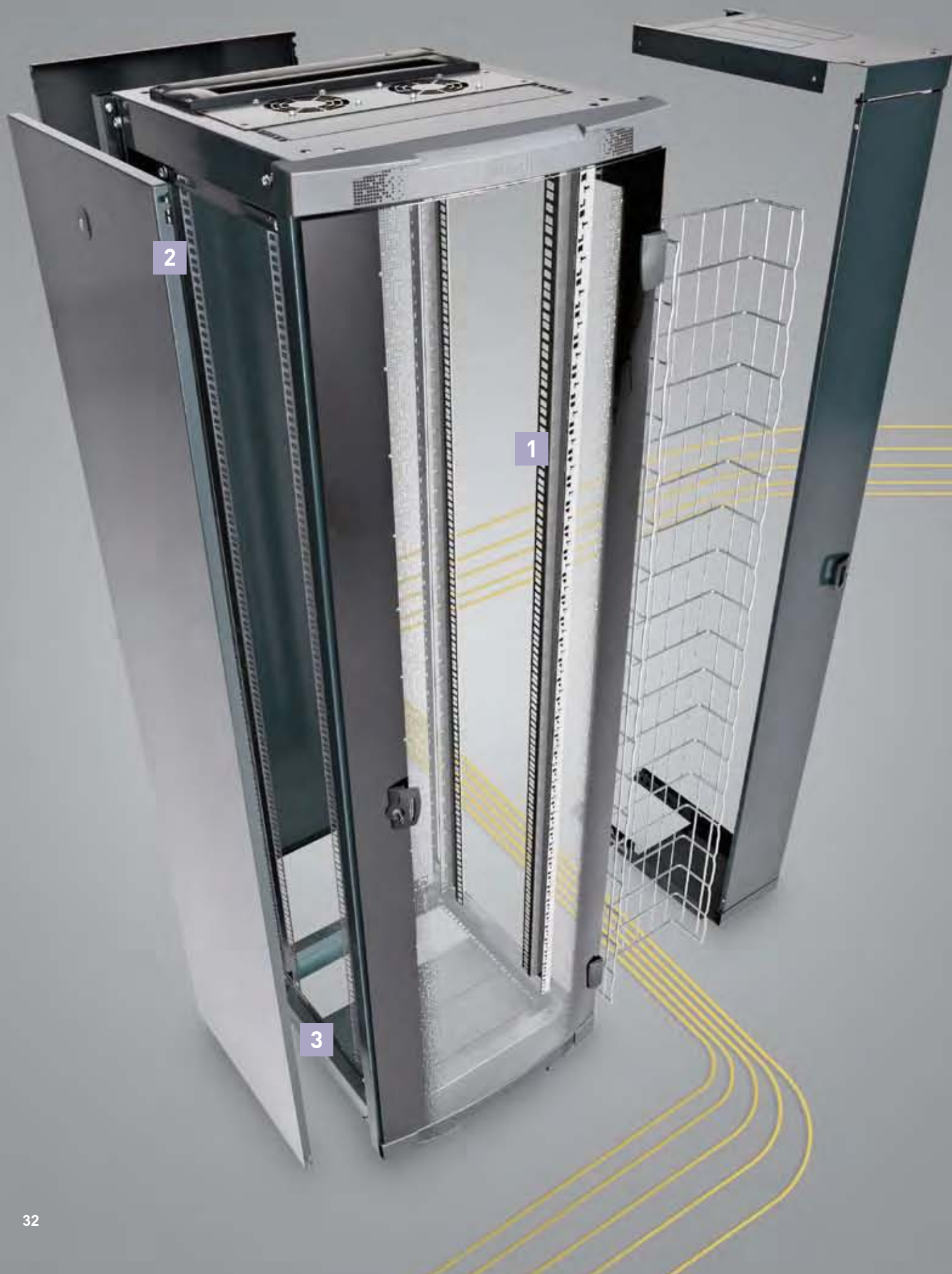
Hızlı bağlantıyı sağlayan ön ve arka RJ45 jack girişli patch paneller, patch cord düzenleyici halkalar ile donatılmıştır.



4

Kabloların kolay yerleşimi

Kablolama ünitesinin arkasında veya kabin içinde yer alan 19" fırçalı kablo giriş plakası sayesinde, kablolar kolayca yerleşir.



19" LCS² kabinler kolaylaştırılmış montaj

Yeni LCS² kabinleri kolayca monte edilir ve sökülür.

Çıkarılabilir yan ve arka paneller ve
tamamıyla sökülebilen yapısı sayesinde
tam erişilebilirlik ve önemli ölçüde zamandan
tasarruf sağlar.



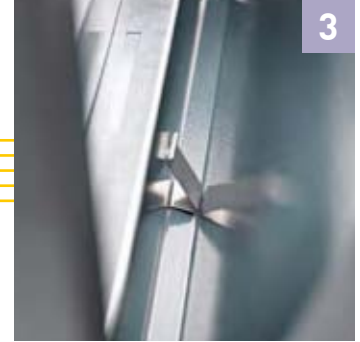
1

Anlaşılır işaretleme
Dikmelerde çift işaretleme.
Örnek: Üstten 6U,
tabandan 37U.



2

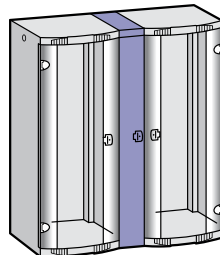
Tam erişilebilirlik
Tamamıyla sökülebilen
yapı.



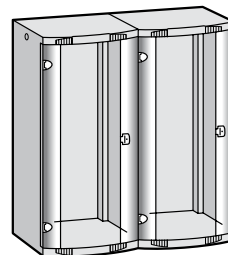
3

**Otomatik topraklama
bağlantısı**
Yan ve arka panellerde
Otomatik topraklama
bağlantı klipsi vardır.

Çeşitli ihtiyaçlara çözüm sunan kombinasyonlar



2 x 600 mm genişlikte
kabin - kablolama
ünitesiyle.



2 x 800 mm kabin
yan yana bitişik.



LCS² 19" server kabinler tam erişilebilirlik

Yeni LCS² server kabinleri tam erişilebilir özellikte dizayn edilmiştir.

Sadece kapı ve paneller üzerinden değil, ayrıca tavandaki ön kesimli plakalar ve alt kablo girişi sayesinde tam erişim sağlanır.



1



Kapılar ve panellerde anahtarsız kilitleme sistemi

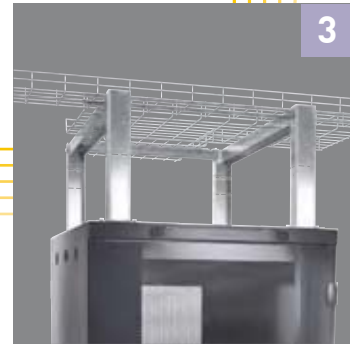
- Tutma kollu ön kapı.
- Delikli ön ve arka kapılar (70% petek formunda).



2

Kablo girişi

- Tavanda ve alttaki 19" lik ön kesimli plakalardan kablo girişi.



3

Kablo tavası

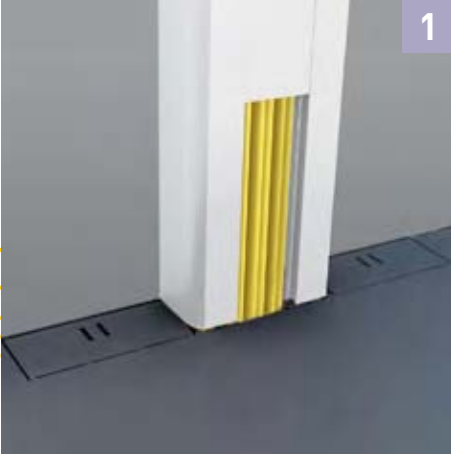
- Cablofil kablo tavalalarının vidasız montajı için destek plakaları.



LCS² 19" kabinetler kolay erişim, yüksek kalitede sonlandırma

**Yeni LCS² duvar tipi kabinetler
estetik görüntünün önemli olduğu
her yerde rahatlıkla kullanılabilir.**

Çıkarılabilir yan paneller ile esnek kablo girişleri (sabit kabinette) sayesinde hızlı montaj ve bakım kolaylığı sağlanır.



Esnek kablo girişleri
DLP kablo taşıma sistemleriyle uyumlu.

Tam erişilebilirlik

Kabinetin kendi ekseninde dönebilir olması, arka tarafa erişimi de kolaylaştırır. Tüm LCS² kabinetlerin yan panelleri çıkarılabilir özelliğe sahiptir.

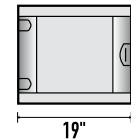
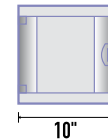


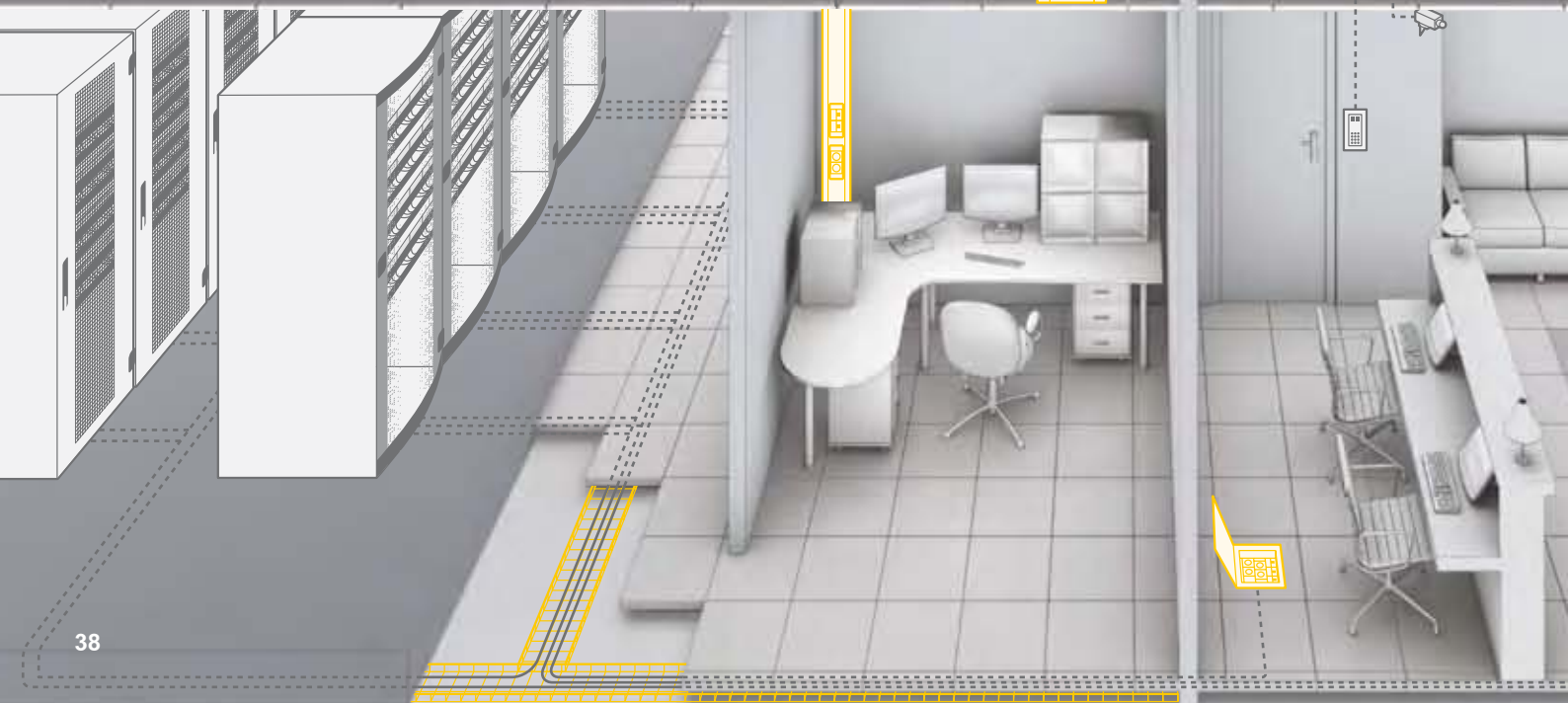
Yüksek kalitede sonlandırma
kavisli kapı, koyu renk cam.

10" seçeneği de
mevcut



Kompakt yapı:
Küçük işler için LCS²
kabinet





LCS² ÇALIŞMA ALANI

Elinizin altındaki Network (Ağ)



Bölgesel dağıtım kutusu
sayfa 41 - 42



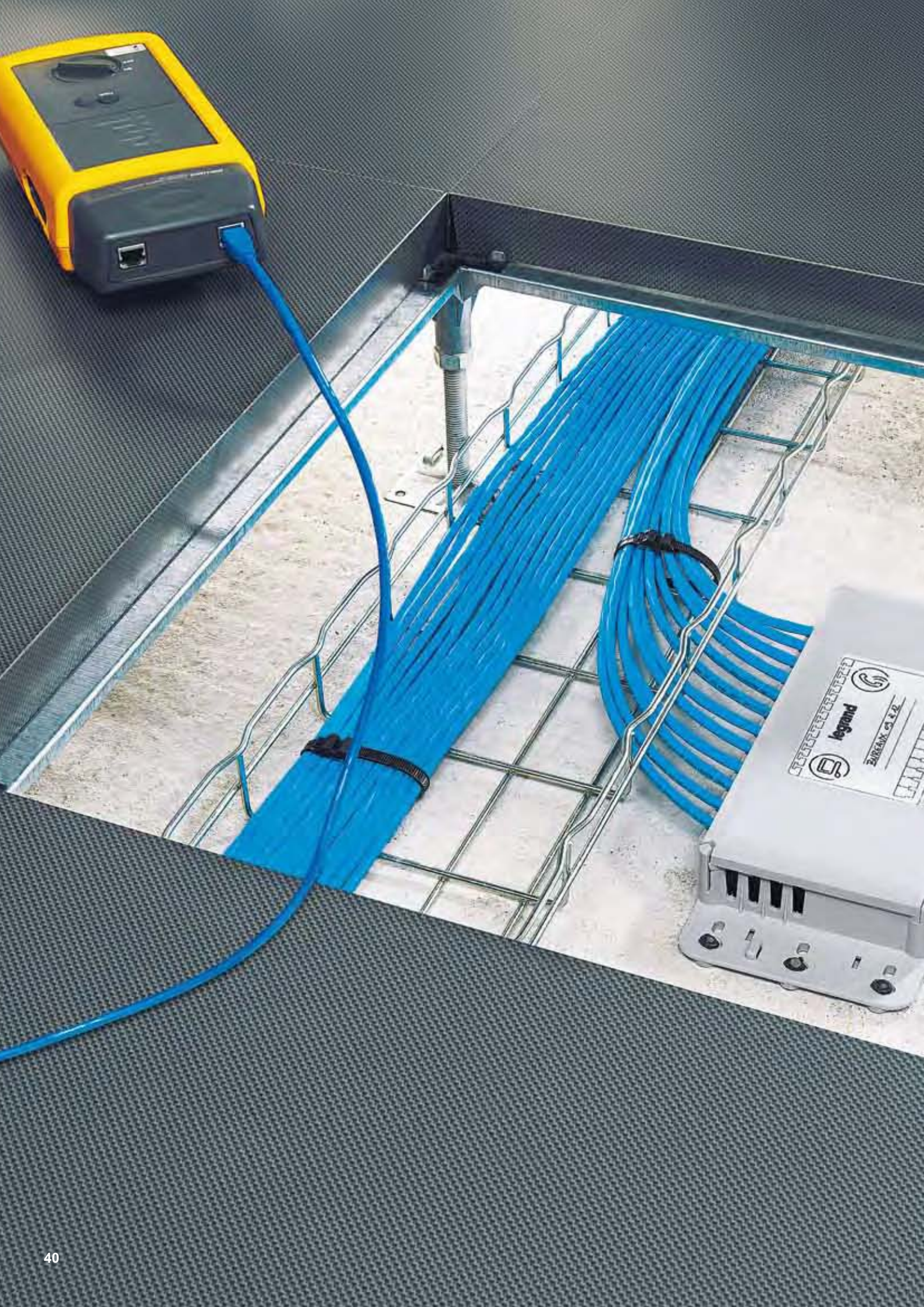
Kablo yönetim sistemleri
sayfa 43



RJ 45 Prizler
sayfa 46



Wi-Fi
sayfa 47



LCS² Bölgesel dağıtım kutuları birleştirir ve kolayca yeniden dağıtım yapar

Sistem Armada çift taraflı RJ45 girişi olan özel prizlere bağlanan bölgesel dağıtım kutuları ile tam bir esneklik sağlanır.

Çalışma alanına yakın olan tüm bağlantılar bölgesel dağıtım kutusunda merkezleştirilir. Böylece bakır ve fiber optik bağlantılar tek bir kutuda toplanırken LCS² performans garantisi sağlanır.



6 konnektörlü 2 bloktan 12 adete kadar RJ45 sonlaması yapılabilir.

Kablo yönetim sistemleri yakınında dağıtım [Bknz. sonraki sayfa].



Fiber optik/RJ 45

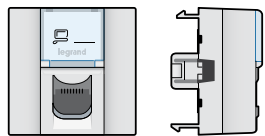
Bakır ve fiber optik bağlantılar aynı kutuda yan yana yapılabilir.



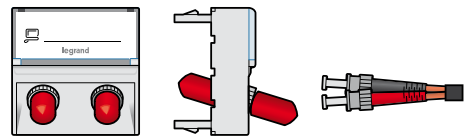
Ek kaset

Fiber optik için.

LCS² Sistem Armada çift taraflı RJ45 girişi olan özel prizler: Hızlı ve güvenilir bağlantı tüm kablo yönetim sistemleri üzerinde kullanılabilir



Bakır ve çift taraflı RJ 45 girişli özel priz. RJ 45-RJ 45 patch cord için.



2 x ST çift taraflı fiber optik priz. Fiber optik cord için.



Kablo yönetim sistemleri

Erişilebilir Network.

Duvardan kanallar ile, tavadan sütunlarla, döşeme/döşeme altı buatları ve masa altı bloklar veya yakına montelenebilen blok ve mini-sütunlarla network erişimi. Her türlü çalışma ortamına uyarlanabilirler.



1 Mini-sütunlar



2 Sütunlar



3 Cablofil kablo tavaları



4 Kanal üzerine doğrudan montaj



5 Döşeme altı buatları



6 Masa altı bloklar



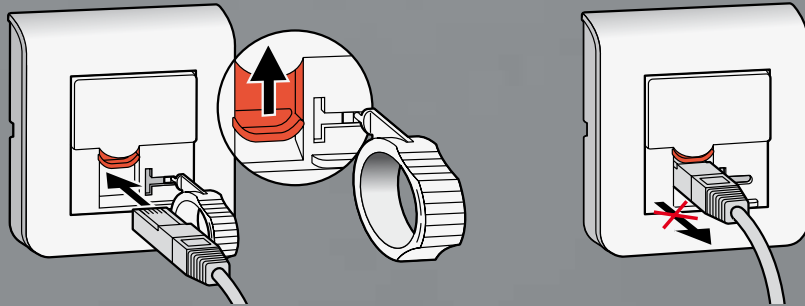
7 Toplantı odası blokları



8 Bürotik bloklar

Uçtan uca çözümler:

Legrand kablo yönetimi sistemleri data ve enerji kablolarının, sisteme giriş noktasından kullanılacağı çalışma alanına kadar mükemmel dağıtımını sağlar.



Sistem Armada RJ 45 priz,
kontrollü erişim

Yeni Sistem Armada prizleri ile güvenli ve düzenli sistem

Sistem odasında, asma tavanda ya da döşeme altı buatları ve masa altı bloklar üzerinde, tek bakışta özel bir network olduğunu ayırt edin.

Video izleme, giriş kontrol sistemi, klima ayarı, hassas cihazlar vb.

Yeni Sistem Armada LCS² priz kapaklarının renk seçenekleri olup, yüksek akım prizleri ile uyumludur.

Korumalı şebekeleri tanımlayın.

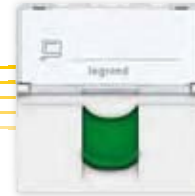
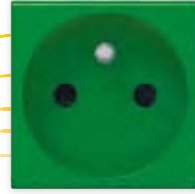
Hassas uygulamaların korunmasını sağlamak için (örn: tıbbi ekipman)

Kesintisiz güç kaynaklarına erişimi belirleyin ve bunu kısıtlayın.

Bilgisayar ekipmanlarına kesintisiz gücü sağlamak için.

Özel yapıdaki şebekeler

Bina içindeki özel ekipmanları izole etmek için.



Hassas uygulamaları izole ederek, ağı koruyun ve yapılandırın.

Hassas bilginin olduğu ağları belirleyin ve bir anahtar yardımıyla kilitlenebilen kapak sayesinde erişimi engelleyin.

Uzaktan beslemeli ağ (PoE enjektör) IP üzerinde telefon, video, vb. uygulamaları belirleyin.

Yüksek standartta Legrand aksesuarları ile donatılmış RJ45 data prizleri



Sistem Armada RJ45 data prizi Beyaz veya Alüminyum



Wi-Fi RJ 45 prizler gibi montajlanabilir

Wi-Fi erişim noktaları, bilgisayara sınırsız erişimin olması gerektiği herhangi bir yere sabitlenebilir.

RJ45 prizleri gibi herhangi bir kablo yönetim sistemi ürünü üzerine montajlanabilir. İstikrarlı bir performans ile ürünlerin dayanıklılığı garanti edilir.

Wi-Fi erişim noktaları: hareket özgürlüğü...

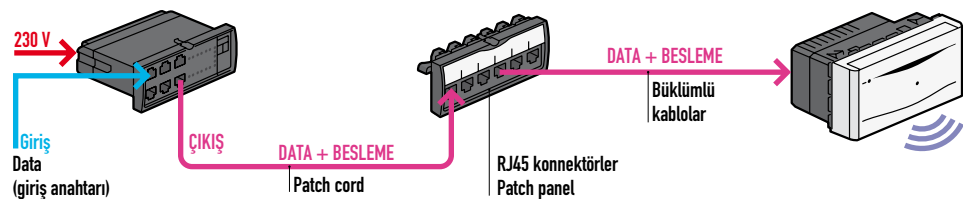
- Birçok Wi-Fi ağ şebekenin olduğu bir alanda bina içindeki her yerde mevcut hızı optimize etmek için (802.11 a + b/g ve 802.11 n standartları ile uyumlu) kullanılır.
- Resepsiyon alanları veya geçiş yerlerinde, bina içinde herhangi bir yerde network erişimini sağlamak için (802.11 b/g ve 802.11 n standartları ile uyumlu) kullanılır.
- Ortak kullanım alanlarında, bilgisayarlardan birine kalıcı network bağlantısı yapıp diğer kısa süreli bilgisayar kullanıcılarına kablosuz bağlantı sağlamak için kullanılır. (802.11 a + b/g ve 802.11 n standartları ile uyumludur).

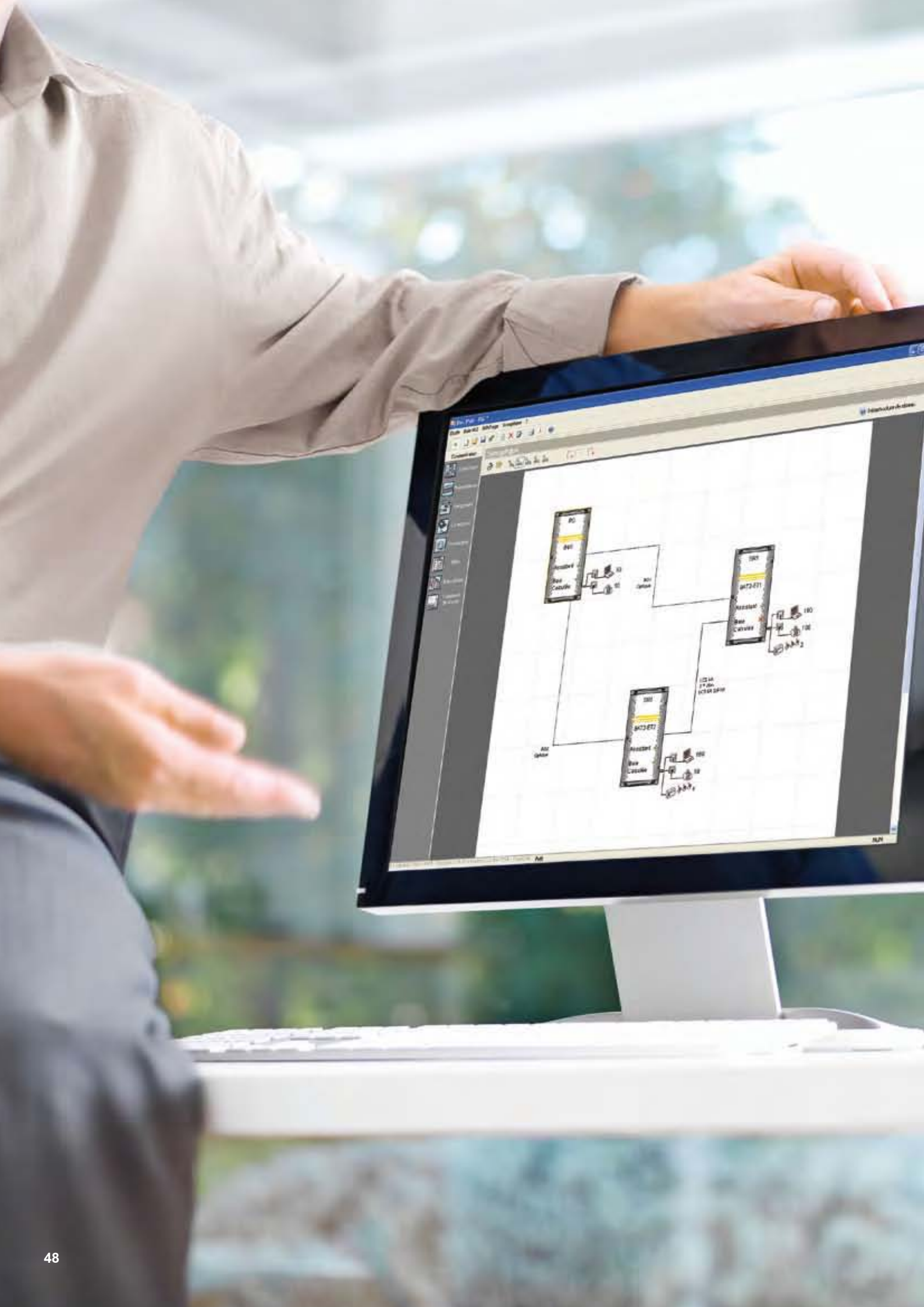
Wi-Fi erişim noktaları herhangi bir kablo yönetim sistemi ürünü üzerine montajlanabilir:

Sütunlar, mini-sütunlar, kablo kanalı, döşeme altı buatları, duvar, Cablofil, vb...



LCS² PoE enjektör: Patch panellerden Wi-Fi erişim noktalarını besler



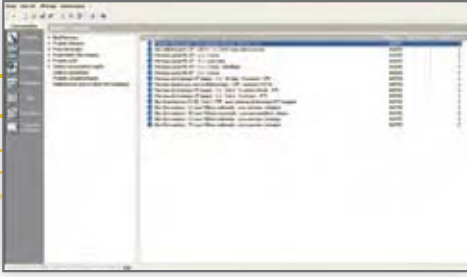


Yeni LCS Pro² Yazılımı LCS² Kabininizi oluşturmak sadece bir kaç klik kadar kolay

**Yeni LCS Pro² yazılımı ile şimdi
artık ürününüzü seçmek, kabininizi
görüntülemek, vb çok kolay!**

Ayrıca tüm montaj yöntemlerini içeren Chantier Chrono yazılımını kullanarak çalışmanızı tamamlayın.

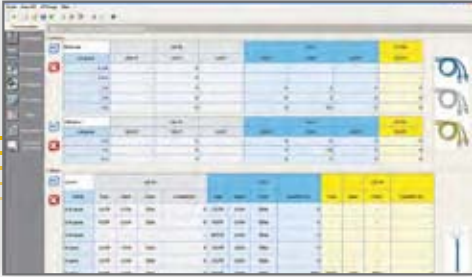
LCS² SERVİSİ



Ürünlerin özellik ve opsiyonlarının
seçimiyle ürün referans numaraları
otomatik belirlenir.



Kabininizin montaj görseli ekrana gelir,
üzerinde değişiklik yapmak mümkündür.



Çalışmaların kolay yönetimi
Malzeme listesi, kabinin ön/arka/yan kesit
çizimleri, teknik ve ticari teklif hazırlama,
fiyatlandırma yapma ve belge yazdırma
mümkündür.

Daha fazla bilgi için
Lütfen bizimle
temasa geçiniz.



**LCS Pro² ye
ek olarak;**



Chantier Chrono yazılımı geniş çapta çözümler sunar.

LCS² KATALOG SAYFALARI

LCS² katalog sayfaları
sayfa 51 - 87

ekipman ve kabinler için - seçim tablosu

LCS² sisteminizi yapılandırın

RJ 45 PRİZ VE WI-FI ERİŞİM NOKTALARINI SEÇİN

				LCS ² cat. 6A	LCS ² cat. 6	LCS ² cat. 5e
	1 modül prizler	STP	Beyaz	765 73	765 63	-
		UTP	Beyaz	-	765 61	765 51
	2 modül prizler	STP	Beyaz	765 76	765 66	-
		UTP	Beyaz	-	765 64	765 54
	2 modül 45° açılı prizler	UTP	Beyaz	-	765 03	765 01
	Kontrollü erişim prizleri	STP	Beyaz	765 99	765 96	-
		UTP	Beyaz	-	765 94	765 97
	90° açılı prizler	STP	Beyaz	-	765 93	-
		UTP	Beyaz	-	765 91	-
	Antimikrobiyel	STP	Beyaz	-	765 83	-
		UTP	Beyaz	-	765 81	-
	2 x RJ 45 prizler	UTP	Beyaz	-	765 44	765 41
	Yeşil sürgülü kapaklı prizler	STP	Beyaz	765 24	-	-
		FTP	Beyaz	-	765 22	-
	Turuncu sürgülü kapaklı prizler	STP	Beyaz	765 25	-	-
		FTP	Beyaz	-	765 23	-
	Bakır çift taraflı RJ45 girişli özel prizler	UTP	Beyaz	-	786 22	786 20
	Splitter (çoklayıcı)	Ethernet/Ethernet	UTP	765 38	765 38	765 38
		Telefon/Ethernet	UTP	765 36	765 36	765 36
		Telefon/telefon		765 35	765 35	765 35
	Wi-Fi kablosuz erişim cihazı	RJ 45 prizli, çift bant genişlikli ve çift radyo dalgalı		779 14	779 14	779 14
		Çift bant genişlikli ve çift radyo dalgalı		779 13	779 13	779 13

LCS² PANELLERİ VE PATCH BLOKLARIN SEÇİMİ

	Patch paneller, 24 adet konnektör ile, 1U	STP		335 73	335 63	-
		UTP		-	335 61	335 51
	6 x RJ 45 konnektörlü blok	STP		335 76	335 66	-
		UTP		-	335 64	335 54
	Boşluk plakası			335 91	335 91	335 91
	Boş Patch panel, 1 u 4 adet 6 konnektörlü blok ile donatılabilir			335 90	335 90	335 90

İLAVE LCS² PANEL VE BLOK SEÇİMİ

				LCS ²		
	Telefon panelleri 1 U yükseklik, 4 x 12 portlu blok	3-6/4-5 kontak (dijital)		335 31		
		4-5/7-8 kontak (analog)		335 30		
	Telefon blokları, 12 portlu	3-6/4-5 kontak (dijital)		335 33		
		4-5/7-8 kontak (analog)		335 32		
	Splitter (çoklayıcı) blok	Ethernet/Ethernet	UTP	335 38		
		Telefon/Ethernet	UTP	335 36		
		Telefon/telefon		335 35		
	Video dağıtım bloğu	6 x "F" tipi konnektörlü		335 34		
	Ethernet Switch blok	7 x RJ 45 port		335 02		
		6 x RJ 45 port + 1 LC tip optik port		335 05		
	Power over Ethernet (PoE) enjektör	4 port		335 01		

ekipman ve kabinler için - seçim tablosu

LCS² sisteminizi yapılandırın (devam)

FİBER OPTİK EKİPMANLARIN SEÇİMİ

		Singlemode	Multimode	
	LC blok	6 fiber kablo için	335 13	335 18
		Yüksek kapasiteli - 12 fiber kablo için	-	335 19
	SC blok	6 fiber kablo için	335 12	335 17
	ST blok	6 fiber kablo için	-	335 16
	Bakır/fiber optik dönüştürücü	10/100 base T ila 10/100 base SX	-	335 06
		1000 base T ila 1000 base SX/LX	-	335 07
	Ethernet switch blok	6 x RJ 45 port + 1 LC tip optik port	335 05	335 05
	Fiber optik path panel 1 U - 4 fiber optik blokları		335 10	335 10
Patch panel için fiber optik kaset		335 11	335 11	

19" LCS² KABLO DÜZENLEYİCİLERİN SEÇİMİ

	Metal, 2 eksenli ve hızlı bağlantı	1 U	465 22
		2 U	465 23
	Fırçalı, plastik	1 U	465 28
		2 U	465 29
	Fırçalı, metal ve hızlı bağlantı	1 U	465 30
		2 U	465 31

19" LCS² BESLEME BLOĞU SEÇİMİ

	2P+T 2 U besleme	9'lu priz bloğu	465 50
		6'lı priz bloğu	465 54
		6'lı priz bloğu, ışıklı anahtarlı	332 88
		6'lı priz bloğu, 2 kutuplu sigortalı	332 37
		6'lı priz bloğu UPS için	332 87
		9'lu priz bloğu, Alm. Std. siyah	465 60
	6'lı priz bloğu, Alm. Std. siyah	465 62	
	Parafudurlu blok, 2 U	6'lı priz, ışıklı anahtarlı	332 78
		Yedek modül	775 41
		Modüler blok 2 U	16 modül Sistem Armada için
DIN ray kiti IP 2X - 2 U		Lexic modüler cihazlar için	465 45

PATCH CORD VE RJ 45 SEÇİMİ

	SF/UTP	100 Ohm empedans	1 m	517 80	517 52	-
			2 m	517 81	517 53	-
			3 m	517 82	517 54	-
			5 m	517 83	517 55	-
			0.3 m	-	-	516 91
	F/UTP	100 Ohm empedans	0.6 m	-	-	517 17
			1 m	-	517 62	516 40
			2 m	-	517 63	516 41
			3 m	-	517 64	516 42
			5 m	-	517 65	516 43
	U/UTP	100 Ohm empedans	1 m	-	517 72	-
			2 m	-	517 73	-
			3 m	-	517 74	-
			5 m	-	517 75	-

BAKIR KABLO SEÇİMİ (305 VEYA 500 M LİK MAKARA)

	S/FTP	4 çift	500 m	327 77	-	-
		4 çift	500 m	-	327 57	-
	SF/UTP	2 x 4 çift	500 m	-	328 59	-
		4 çift	305 m	-	328 56	327 52
	F/UTP	4 çift	500 m	327 78	327 56	328 50
		2 x 4 çift	500 m	-	327 76	327 74
		4 çift	305 m	-	327 54	327 50
	U/UTP	4 çift	500 m	-	328 61	328 53
		2 x 4 çift	500 m	-	328 63	328 55

ekipman ve kabinler için - seçim tablosu

LCS² sisteminizi yapılandırın (devam)

19" LCS ² KABİN SEÇİMİ			Derinlik 600 mm	Derinlik 800 mm	Derinlik 1000 mm
	24 U	Genişlik 600 mm	463 00	-	-
	29 U	Genişlik 600 mm	463 06	-	-
	33 U	Genişlik 600 mm	463 12	-	-
	42 U	Genişlik 600 mm	463 18	463 19	-
		Genişlik 800 mm	463 21	463 22	463 23
47 U	Genişlik 800 mm	-	463 28	463 29	
19" LCS ² GENİŞLETİLEBİLEN KABİNLERİN SEÇİMİ			Derinlik 600 mm	Derinlik 800 mm	
42 U	Genişlik 600 mm		463 30	-	-
	Genişlik 800 mm		-	-	463 33
19" LCS ² SERVER KABİNİ SEÇİMİ			Derinlik 1000 mm		
42 U KABİNLERİN SEÇİMİ	Genişlik 600 mm		463 85		
	Genişlik 800 mm		463 86		
19" LCS ² KABİN İÇİN DONANIM SEÇİMİ			Derinliği 600 mm olan kabin için	Derinliği 800 mm olan kabin için	Derinliği 1000 mm olan kabin için
	42 U kablolama bölümleri için ekipman seçimi		463 34	463 35	-
	Pano birleştirme aksesuarı		463 37	463 38	463 39
	Sabit raflar için geçiş aksesuarı 2 x 19" dikmeler üzerine geçiş akses. vidasız montaj	Derinlik 115 mm	465 00	465 00	465 00
		Derinlik 200 mm	465 01	465 01	465 01
		Derinlik 360 mm	465 02	465 02	465 02
	Sabit raflar 4 x 19" dikmeler üzerine vidasız montaj (server kabini hariç)		465 05	465 06	465 07
	4 x 19" dikmeler üzerine geçiş akses. vidasız montaj		-	-	465 17
	Hareketli raflar 4 x 19" dikmeler üzerine vidasız montaj (server kabini hariç)		465 08	465 09	465 10
	Hareketli raflar 4 x 19" dikme üzerine		-	-	465 18
	Sabit kızak seti vidalı montaj		465 11	465 12	465 13
ÜST VE ALT 19" LCS ² KABLO GİRİŞ PLAKALARI VE BOŞLUK PLAKALARI SEÇİMİ			Kabin		
	Fırçalı plastik, kliplenebilir kablo giriş plakası	1 U	465 28		
		2 U	465 29		
	Düz plastik, kliplenebilir kablo giriş plakası	1 U	465 32		
		2 U	465 33		
	Fırçalı metal, kafes somunlu kablo giriş plakası	1 U	465 30		
		2 U	465 31		
Düz metal, kafes somunlu kablo giriş plakası	1 U	465 38			
	2 U	465 39			
	3 U	465 40			
KABLO GEÇİŞİNİ SAĞLAYAN EKİPMAN SEÇİMİ					
	Kablo yönlendiriciler için 3'lü destek seti	Genişlik/derinlik 600 mm olan kabin için	464 72		
		Genişlik/derinlik 800 mm olan kabin için	464 73		
		Genişlik/derinlik 1000 mm olan kabin için	464 74		
	Düz kablo yönlendiricisi	Kabin için 33 U	464 76		
		Kabin için 42 U	464 77		
	FZ 54400 CF 54200 CM U-formlu kablo yönlendiricisi	Genişlik 200 mm	464 69		
		Genişlik 400 mm	464 70		
	Kilitlenebilir kablo tutuculu kafes	Kabin için 42 U, Genişlik 800 mm	331 35		
Dikey kablo düzenleyicisi, fırçalı ve kablo bilezikli	Kabin için 42 U, Genişlik 800 mm	464 80			
Patch panel kapasite artırma ekipmanı	Kabin için 42 U, Genişlik 800 mm	464 81			
TERMAL KABLO GEÇİŞİNİ SAĞLAYAN EKİPMAN SEÇİMİ VE AKSESUARLAR					
	19" plaka 3U ile 230 V fanlı	2'li fan	464 87		
		3'lü fan	464 88		
	Fan çekmecesi	Derinliği 600/800 mm kabin için	464 89		
		Derinliği 800/1000 mm kabin için	464 90		
	Termostat	5 ile 60 °C arası ayarlanabilir	348 48		
	Aksesuarlar	4'lü tekerlek seti	464 83		
		Server kabin için 4'lü tekerlek seti	464 82		
		230 V Aydınlatma kiti	464 85		
		Kabini zemine göre ayarlama kiti	464 84		
		Yere sabitleme kiti	464 86		

(1) 200 mm yükseklikte baza için 2 set sipariş edin

(2) 200 mm yükseklikte baza için 2 set sipariş edin (ref. 464 52/53)

ekipman ve kabinler için seçim tablosu

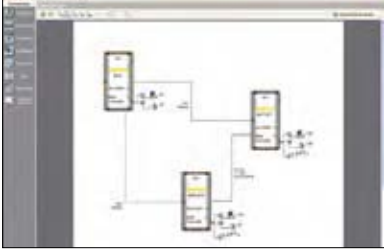
LCS² sisteminizi yapılandırın (devam)

19" LCS ² KABİNETLER VE EKİPMANLARIN SEÇİMİ			SABİT	DÖNEN	
			Derinlik 400 mm	Derinlik 600 mm	
	6 U	Yükseklik 350 mm	462 00	-	
	9 U	Yükseklik 500 mm	462 01	462 11	
	12 U	Yükseklik 600 mm	462 02	462 12	
	16 U	Yükseklik 800 mm	462 03	462 13	
	21 U	Yükseklik 1000 mm	-	462 14	
	Sabit raflar	Derinlik 115 mm	465 00	465 00	
		Derinlik 200 mm	465 01	465 01	
		Derinlik 360 mm	-	465 02	
	Aksesuarlar	Kablo girişi için fırçalı plaka	-	462 55	
		230 V fan	462 60	462 60	
		Termostat	348 48	348 48	
		4'lü tekerlek seti	-	462 64	
FİBER OPTİK PATCH CORDLARIN SEÇİMİ			OS 1 (UPC) singlemode 9/125 µm	OM 3 multimode 50/125 µm	OM 2 multimode 50/125 µm
	ST/ST duplex cord	1 m	-	-	330 80
		2 m	-	-	330 81
		3 m	-	-	330 82
	SC/SC duplex cord	1 m	326 00	326 09	330 69
		2 m	326 01	326 10	330 70
		3 m	326 02	326 11	330 71
	SC/LC duplex cord	1 m	326 03	326 12	330 75
		2 m	326 04	326 13	330 63
		3 m	326 05	326 14	330 76
	ST/SC duplex cord	2 m	-	-	330 72
		3 m	-	-	330 73
	LC/LC duplex cord	1 m	326 06	326 15	-
		2 m	326 07	326 16	330 61
		3 m	326 08	326 17	-
	LC/ST duplex cord	2 m	-	-	330 65
OPTİK KABLOLARIN SEÇİMİ (2000 M'LİK MAKARA)					
	Dahili/harici, kemirgenlere karşı korumalı	6 fiber optik kablo	325 12	325 10	325 08
		12 fiber optik kablo	-	325 11	325 09
	Harici, kemirgenlere karşı korumalı, güçlendirilmiş çelik	6 fiber optik kablo	325 13	-	-
LCS ² bölgesel dağıtım kutuları			LCS ² cat. 6	LCS ² cat. 5e	
	12 x RJ 45 konnektörlü	STP	335 46	-	
		FTP	335 45	-	
		UTP	335 44	-	
	6 x RJ 45 konnektörlü blok	STP	335 66	-	
		FTP	335 65	335 55	
		UTP	335 64	335 54	
	Fiber optik aksesuarı		335 20	335 20	
	Boş bölgesel dağıtım kutusu, fiber optik ya da RJ 45 bloklarla donatılabilir		335 40	335 40	



LCS² kabininizi oluşturmak sadece birkaç klik kadar kolay

Yeni LCS Pro² yazılımı ile kolay ve hızlı bir şekilde ürünlerinizi seçin ve kabininizi görselleştirin...
ve ayrıca Chantier Chrono yazılımı ile de kablo kanalı, sütunlar, döşeme altı ve masa üstü buatlar vb. ile sistemi bütünleştirip çalışmanızı tamamlayın



LCS Pro² karakteristik opsiyonları seçerek, referans numaralarını otomatik olarak çıkarır



LCS Pro² kabin montajını görselleştirir ve eğer gerekiyorsa değişiklik yapılmasına olanak sağlar.



Çalışmaların kolay yönetimi
Malzeme listesi, kabinin ön/arka/yan kesit çizimleri, teknik ve ticari teklif hazırlama, fiyatlandırma yapma ve belge yazdırma mümkündür.

LCS Pro² ye ilave olarak, Chantier Chrono yazılımı kablo kanalı, sütunlar, döşeme altı buatları, ... vb. ürünlerin de sistem içinde seçimini sağlar.



Legrand kablolama sistemi LCS² cat. 6A patch paneller, konnektör blokları

YENİ



335 73



335 90



335 76



Cat. 6A STP konnektör

Amb.	Ref.	Patch panel cat. 6A 24 x RJ 45 konnektörlü
1	335 73	<ul style="list-style-type: none"> . Patch Panel hızlı bağlantılı olarak temin edilir . Tüm kabinlerde kullanılır . Tüm konnektörler için otomatik topraklama sağlanır . Panelin arka tarafı plastik kablo tutucularla donatılmıştır. . 6 adet LCS² Cat. 6A RJ 45 konnektörden oluşan bloktan 4 adet vardır. Tüm konnektörler aletsiz sonlandırılabilir. . 19" panel - 1 U . STP - Metal zırlı, 360°

Amb.	Ref.	Modüler boş panel
1	335 90	<ul style="list-style-type: none"> . Patch Panel hızlı bağlantılı olarak temin edilir . Tüm kabinlerde kullanılır . Tüm konnektörler için otomatik topraklama sağlanır . Panelin arka tarafı plastik kablo tutucularla donatılmıştır. . 6 adet LCS² Cat. 6A RJ 45 konnektörden oluşan bloktan 4 adet vardır. Tüm konnektörler aletsiz sonlandırılabilir. . Modüler boş panel max. 4 bloğa kadar donatılabilir. . Aşağıdaki ürünler ile donatılabilir: <ul style="list-style-type: none"> - 6'lı LCS² RJ 45 konnektör bloğu - telefon giriş bloğu - fiber optik bloğu - PoE enjektör bloğu - video dağıtım bloğu - switch bloğu - telefon/Ethernet çoklayıcı blok - bakır/fiber optik dönüştürücü - boşluk plakaları . 19" panel - 1 U

Amb.	Ref.	6 RJ 45 Cat. 6A konnektörlü blok
2 10	335 76 335 91	<ul style="list-style-type: none"> . 6 LCS² RJ 45 Cat. 6A aletsiz sonlandırma konnektörle gelir . Konnektör üzerinde 568 A/B'ye göre etiketler yer alır . Birkaç farklı renkte etiket ile birlikte gelir . ISO/ IEC 11801 2. baskı, taslak değişiklik Z, EN 50173-2 ve EIA/TIA 568 B2.10 standartlarına uygundur . STP bloğu, metal zırlı 360° . 19" panel için boşluk plakası - Siyah

Legrand kablolama sistemi LCS² **YENİ**

Cat. 6A

kablolara



327 77

Legrand kablolama sistemi LCS²

Cat. 6A

patch cordlar



517 82

Cat. 6A yerel ağ kabloları

Kablolara 4 çift veya 2 x 4 bükümlü çift 100 ohms
LSZH: halojensiz
Sarı RAL 1018
Renk kodlaması EIA/TIA
ISO/IEC 11801 2. Baskı,
EN 50173-1 standartlarına uyumlu
EIA/TIA 568 B2.10
Performans 500 MHz

LSZH



F/UTP - 4 çift

Performans 500 MHz
Uzunluk 500 m
Makaraya sarılı satılır. Ağırlık: 25 kg

500⁽¹⁾

327 78

F/UTP - 2x4 çift

Performans 500 MHz
Uzunluk 500 m
Makaraya sarılı satılır. Ağırlık: 56.5 kg

500⁽¹⁾

328 78

S/FTP - 4 çift

Performance 600 MHz
Uzunluk 500 m
Makaraya sarılı satılır. Ağırlık: 30 kg

500⁽¹⁾

327 77

Cat. 6A RJ 45 patch cordlar

RJ 45 - RJ 45 düz
Standartlarına uyumludur ISO/IEC 11801
Ed. 2.0, EN 50173-1 ve EIA/TIA 568 B2.10

S/FTP zırlı, empedans 100



PVC

5

517 80

Uzunluk 1 m

5

517 81

Uzunluk 2 m

5

517 82

Uzunluk 3 m

5

517 83

Uzunluk 5 m

* Ekim 2010'da hazır

LSZH



5

518 70*

Uzunluk 1 m

5

518 71*

Uzunluk 2 m

5

518 72*

Uzunluk 3 m

5

518 73*

Uzunluk 5 m

5

518 66*

Uzunluk 1 m

5

518 67*

Uzunluk 2 m

5

518 68*

Uzunluk 3 m

5

518 69*

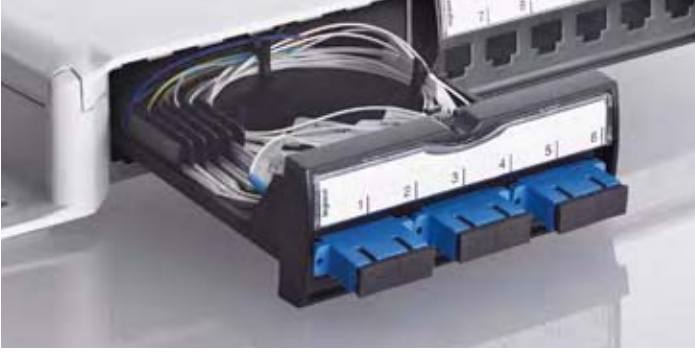
Uzunluk 5 m

(1) metre olarak



Aksesuar bağlantı ekipmanları

Yeni LCS² bölgesel dağıtım kutuları bakır ve fiber optik kabloların bir arada olduğu ve çalışma alanına yakın olan bağlantıları bir merkezde toplamaya yarar



> Yedek hatlar ile gelecekteki ihtiyaçları karşılayabileceğiniz esnek montaj imkanı



> Çift taraflı RJ45 girişli özel prizler ve RJ 45/ RJ 45 bakır ve fiber optik patch cordlar ile LCS² bölgesel dağıtım kutularına güvenilir ve hızlı bağlantı

> Bütün LCS² yapısal kablolama sisteminde performans garantisi

Legrand kablolama sistemleri LCS² Cat. 6A bölgesel dağıtım kutuları

YENİ

335 40

Amb.	Ref.	Bölgesel dağıtım kutuları
		1'den 12 adet RJ45'e kadar ucun bulunduğu bir bölgede zayıf akım dağıtımını sağlar. Asma tavan ya da döşeme altına monte edilen bölgesel dağıtım kutuları, bağlantıları bir merkezde toplarken beraberinde esneklik ve uyumu da garanti eder. Patch panel ya da kat kabinlerine bağlanır. Ethernet switch bloğu (ref. 335 02), PoE enjektör (ref. 335 01) ya da 6'lı konnektör bloğu (ref. 335 76) montajına uygundur. UTE C 15-900, NF C 15-100, NF C 20-730, EN 50-174.2 CEI 60950, ISO/IEC 11801 Ed. 2.0, EN 50173-2 standartlarına uyumludur. Renk kodu: EIA/TIA 568 ve B . Teknik özellikler: - polikarbonat (PC) kapak - polipropilen (PP) gövde - RAL 7035 - konnektör blokları: 100 N - kablolar Colring kablo başları ile destek üzerine bağlanır.
1	335 40	Donatılabilir bölgesel dağıtım kutusu Donatılabilir bölgesel dağıtım kutusu LCS ² RJ 45 konnektör blokları. Cat. 6A (s. 56), Cat. 6 (s. 60) ve Cat. 5e (s. 66), fiber optik aksesuarları veya boşluk plakaları montajına uygun.

Legrand kablolama sistemleri LCS²

Cat. 6A

RJ 45 prizler

YENİ



765 73



765 76



794 76



765 24



765 25



765 99

RJ45 prizleri, entegre bükümler sayesinde hızlı (aletsiz) bağlantıyı sağlayan LCS² konektörler ile donatılmıştır. Tek damarlı AWG 22 kablolardan AWG 26 ve AWG çok damarlı kablolara kadar kullanılabilir. Kontaklar 568 A ve B çift renk kodu ve numarasıyla işaretlenmiştir ISO/IEC 11801 Ed. 2.0, değişiklik taslağı 2, EN 50173-1 ve EIA/TIA 568 B2.10 standartlarına uyumludur.

Amb. Ref. Sistem Armada RJ 45 prizleri Cat. 6A

Amb.	Ref.	360° metal zırlı
10	765 73	STP - 1 modül
10	794 73	○ Beyaz ● Alüminyum
10	765 76	STP - 2 modül
10	794 76	○ Beyaz ● Alüminyum
10	765 24	○ Beyaz, yeşil kapaklı
10	765 25	○ Beyaz, turuncu kapaklı
5	765 99	STP kontrollü erişim - 2 modül 5 priz için 2 anahtarla temin edilir. ○ Beyaz, kırmızı kapaklı

Amb. Ref. Keystone RJ 45 Cat. 6A

Amb.	Ref.	STP Keystone RJ45 Cat6A priz
10	331 54	Metal zırlı 360° hızlı bağlantı

Şubat 2011'de hazır



**Sistem Armada
audio/video prizleri**

bknz. syf. 80

Legrand kablolama sistemleri LCS²

Cat. 6

patch paneller, konnektör blokları

Hızlı bağlantı



335 62



335 65


 Cat. 6
STP konnektör

Hızlı bağlantı



335 90

Amb.	Ref.	Cat. 6 Patch paneller 24 x RJ 45 konnektörler
		Patch paneller hızlı-bağlantılı olarak temin edilir. Panel, herbir konnektör için otomatik topraklama sağlar. Patch panelin arkasında gelen kablo düzenleyiciler sayesinde, kablolar montaj esnasında düşmez, sıkıca tutulur. 6 LCS ² RJ 45 Cat. 6 hızlı (aletsiz) bağlantı konnektörlü 4 blok ile birlikte gelir. Konnektörler üzerinde 568A/B'ye göre etiketler yer alır. Patch panel 1'den 24'e renkli etiketlerle numaralanmıştır ISO/IEC 11801 Ed. 2.0, EN 50173-2 ve EIA/TIA 568 standartları ile uyumludur. 19", 1 U yüksekliğindedir.
1	335 61	UTP panel - 8 kontak
1	335 62	FTP panel - 9 kontak
1	335 63	STP panel - metal zırlı, 360°
1	335 89	UTP ön ve arka RJ 45 girişli patch panel 24 adet RJ 45 konnektör ile donatılabilir. Ön ve arka RJ 45 jack girişli patch panellerdir. Switch ile patch panel arasında standart patch cordlar ile hızlı kablolama sağlanır.

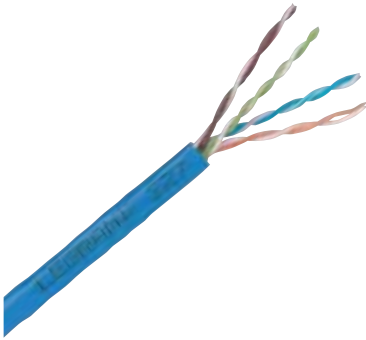
Amb.	Ref.	Modüler boş panel
		Patch paneller hızlı-bağlantılı olarak temin edilir. Panel, herbir konnektör için otomatik topraklama sağlar. Patch panelin arkasında gelen kablo düzenleyiciler sayesinde, kablolar montaj esnasında düşmez, sıkıca tutulur. Modüler boş paneller max. 4 bloğa kadar donatılabilir. Aşağıdaki ürünler ile donatılabilir: - 6'lı LCS ² RJ 45 konnektör bloğu - telefon giriş bloğu - fiber optik bloğu - PoE enjektör bloğu - video dağıtım bloğu - switch bloğu - telefon/Ethernet çoklayıcı blok - bakır/fiber optik dönüştürücü - boşluk plakaları 19" panel - 1 U
1	335 90	

Amb.	Ref.	6 RJ 45 Cat. 6 konnektörlü bloklar
		6 LCS ² RJ 45 Cat. 6 hızlı (aletsiz) bağlantı konnektörlerle gelir. Konnektör üzerinde 568A/B'ye göre etiketler yer alır. ISO/IEC 11801 Ed. 2.0, EN 50173-1 ve EIA/TIA 568 standartları ile uyumludur
2	335 64	UTP unit - 8 kontak
2	335 65	FTP unit - 9 kontak
2	335 66	STP unit - metal zırlı 360°
10	335 91	Boşluk plakası 19" panel için - Siyah

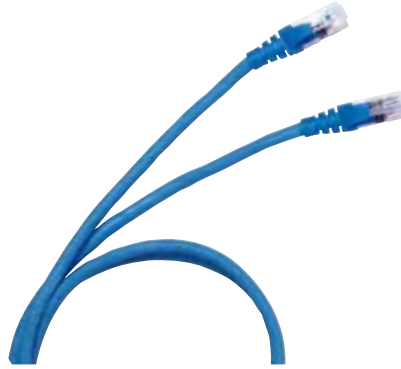
Legrand kablolama sistemleri LCS² Cat 6 kablolar

YENİ

Legrand kablolama sistemleri LCS² Cat 6 patch cordlar



327 54



517 62

Amb.	Ref.	Yerel ağ için Cat. 6 kablolar
		Kablolar 4 çift veya 2x4 bükümlü çift, 100 ohms Mavi RAL 5015 EIA/TIA renk kodlamasına uygun ISO/IEC 11801 Ed. 2.0, EN 50173-1 ve EIA/TIA 568 B2.10 standartlarına uyumlu
		U/UTP - 4 çift
305 ⁽¹⁾	LSZH PVC 327 54	Uzunluk 305 m Mukavva kutuda gelir. Ağırlık 16 kg
500 ⁽¹⁾	328 61	Uzunluk 500 m Makarada gelir. Ağırlık 18 kg
305 ⁽¹⁾	327 55	Uzunluk 305 m Mukavva kutuda gelir. Ağırlık 13 kg
500 ⁽¹⁾	328 62	Uzunluk 500 m Makarada gelir. Ağırlık 19 kg
		U/UTP - 2 x 4 çift
500 ⁽¹⁾	328 63	Uzunluk 500 m Mukavva kutuda gelir. Ağırlık 38 kg
		F/UTP - 4 çift
305 ⁽¹⁾	328 56	Uzunluk 305 m Makarada gelir. Ağırlık 17 kg
500 ⁽¹⁾	327 56	Uzunluk 500 m Makarada gelir. Ağırlık 25 kg
		F/UTP - 2 x 4 çift
50 ⁽¹⁾	327 76	Uzunluk 500 m Makarada gelir. Ağırlık 48 kg
		SF/UTP - 4 çift
500 ⁽¹⁾	327 57	Uzunluk 500 m Makarada gelir. Ağırlık 29 kg
500 ⁽¹⁾	327 59	Uzunluk 500 m Makarada gelir. Ağırlık 30 kg
		SF/UTP - 2 x 4 çift
500 ⁽¹⁾	328 59	Uzunluk 500 m Makarada gelir. Ağırlık 52 kg

Amb.	Ref.	Cat. 6 RJ 45 patch cordlar
		RJ 45 - RJ 45 düz
		U/UTP ekranlı, empedans 100
		PVC
1	517 72	Uzunluk 1 m
1	517 73	Uzunluk 2 m
1	517 74	Uzunluk 3 m
1	517 75	Uzunluk 5 m
		LSZH
1	518 62	Uzunluk 1 m
1	518 63	Uzunluk 2 m
1	518 64	Uzunluk 3 m
1	518 65	Uzunluk 5 m
		PVC
1	517 62	Uzunluk 1 m
1	517 63	Uzunluk 2 m
1	517 64	Uzunluk 3 m
5	517 65	Uzunluk 5 m
		LSZH
1	518 54	Uzunluk 1 m
1	518 55	Uzunluk 2 m
1	518 56	Uzunluk 3 m
1	518 57	Uzunluk 5 m
		PVC
		SF/UTP ekranlı, empedans 100
5	517 52	Uzunluk 1 m
5	517 53	Uzunluk 2 m
5	517 54	Uzunluk 3 m
5	517 55	Uzunluk 5 m

(1) metre olarak

Legrand kablolama sistemleri LCS²

Cat. 6

bölgesel dağıtım kutusu



335 46



335 40



335 20 fiber optik aksesuarları ve 6 RJ 45'li blok ile donatılmış 335 40



335 20 fiber optik aksesuarları

Bölgesel dağıtım kutuları

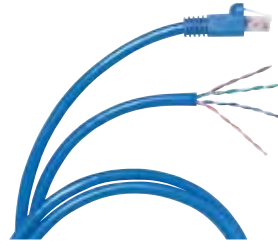
Amb.	Ref.	Bölgesel dağıtım kutuları
		1'den 12 adet RJ 45'e kadar ucun bulunduğu bir bölgede, zayıf akım dağıtımını sağlar. Asma tavan ya da döşeme altına monte edilen bölgesel dağıtım kutuları bağlantıları bir merkezde toplarken, beraberinde esneklik ve uyumu da garanti eder. RJ 45 prize ucu açılmış özel patch cord ile veya RJ 45 / RJ 45 patch cord ile Sistem Armada Çift taraflı RJ45 girişli prizeye bağlanır. IP 21 - IK 07 korumalıdır. UTE C 15-900, NF C 15-100, NF C 20-730, EN 50-174.2, CEI 60950, ISO/IEC 11801 Ed. 2.0, EN 50173-2 ve EIA/TIA 568 Standartlarına uygundur. Renk kodu: EIA/TIA 568 A ve B Patch cord ve kablolar: ISO 11801 id.2.0, EN 50173-1, EIA/TIA 568
		Teknik özellikler: - polikarbonat (PC) kapak - polipropilen (PP) gövde - RAL 7035 - konektör blokları: 100 N - kablolar Colring kablo bağları ile destek üzerine bağlanır.
		Bölgesel dağıtım kutuları Cat. 6 2 x 6'lı LCS ² konektör blokları ile donatılmıştır. RJ 45 Cat 6 ve RJ 45 boşluk plakaları vardır. Colring kablo bağları ile verilir.
1	335 44	UTP
1	335 45	FTP
1	335 46	STP
1	335 40	Donatılabilir bölgesel dağıtım kutusu LCS ² RJ 45 konektör bloklarının montajında kullanılır. Cat. 6 (s. 60)

YENİ

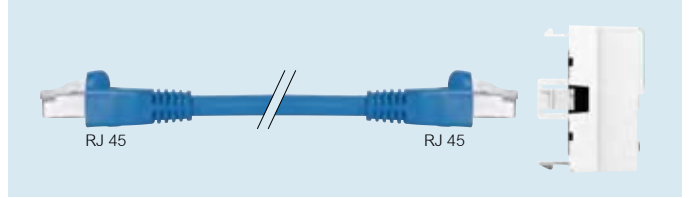
Legrand kablolama sistemleri LCS²

Cat. 6

bölgesel dağıtım kutuları için özel patch cordlar



517 57



Bağlantı prensipi

Amb.	Ref.	Cat. 6 Patch cordlar - RJ 45 konektörlü/konektörsüz uç
		RJ 45 konektörlü/konektörsüz uç Bölgesel dağıtım kutusuna RJ45'li uçtan bağlanır, diğer uç LCS ² konektör ile sonlandırılır (konektörsüz uç fabrikada kullanıma hazır hale getirilmiştir). ISO/IEC 11801 Ed. 2.0, EN 50173-1 ve EIA/TIA 568 standartlarına uyumludur. Mavi RAL 5015
		U/UTP ekransız, empedans 100
4	517 57	Uzunluk 8 m RJ 45 konektörlü/konektörsüz uç
4	517 58	Uzunluk 15 m RJ 45 konektörlü/konektörsüz uç
4	517 59	Uzunluk 20 m RJ 45 konektörlü/konektörsüz uç
		F/UTP ekranlı, empedans 100
4	517 96	Uzunluk 8 m RJ 45 konektörlü/konektörsüz uç
1	517 97	Uzunluk 15 m RJ 45 konektörlü/konektörsüz uç
4	517 98	Uzunluk 20 m RJ 45 konektörlü/konektörsüz uç
		Cat. 6 Patch cordlar - RJ 45/RJ 45
		Bir ucundan bölgesel dağıtım kutusuna, diğer ucundan çift taraflı RJ45 girişi olan prize bağlantıyı: - güvenli - hızlı ve sağlam bir şekilde sağlar. Mavi RAL 5015
		U/UTP ekransız, empedans 100
4	515 10	Uzunluk 8 m Çift RJ 45 konektörlü
4	515 11	Uzunluk 15 m Çift RJ 45 konektörlü
4	515 12	Uzunluk 20 m Çift RJ 45 konektörlü
		F/UTP ekranlı, empedans 100
4	515 13	Uzunluk 8 m Çift RJ 45 konektörlü
4	515 14	Uzunluk 15 m Çift RJ 45 konektörlü
4	515 15	Uzunluk 20 m Çift RJ 45 konektörlü

Legrand kablolama sistemleri LCS²

Cat. 6

Çift taraflı RJ45 girişli



786 22

Amb.	Ref.	Çift taraflı RJ45 girişli Cat. 6 prizler
		Yeni özel LCS ² priz in arkasına erkek RJ 45 fiş in takılmasıyla bağlantı gerçekleştirilir. Bölgesel dağıtım kutulu çalışmayı içeren ISO 11801 Ed. 2, EN 50173-1 ve EIA/TIA standartlarına uygun çok yönlü kablo girişi vardır. 40 mm derinlikteki tüm kablo yönetimi sistemi ürünlerine montajlanabilir. 2 modül genişliktedir.
10	786 22*	<ul style="list-style-type: none"> <input type="radio"/> Beyaz <input type="radio"/> Alüminyum
10	786 26*	
10	786 23*	<ul style="list-style-type: none"> <input type="radio"/> Beyaz <input type="radio"/> Alüminyum
10	786 27*	

Legrand kablolama sistemleri LCS²

Cat. 6

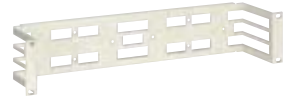
110 çapraz bağlamalı sistem blokları ve Cat 6 patch cordlar



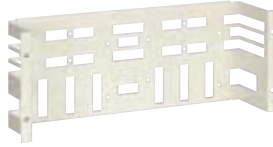
6339 29



6339 70



6339 72



6339 73

Amb.	Ref.	Kit bloğu
		<ul style="list-style-type: none"> • bağlantı bloğu • 110C bağlantı bloğu • taban kablolama bloğu • etiket tutucu
		Bacaklı
1	6339 24	48-çift 50-çift içinde
1	6339 25	96-çift 100-çift içinde
1	6339 26	288-çift 300-çift içinde
		Bacaksız
1	6339 27	48-çift 50-çift içinde
1	6339 28	96-çift 100-çift içinde
1	6339 29	288-çift 300-çift içinde

Amb.	Ref.	Patch cordlar
		110/110 - 4 çift
10	6339 12	Uzunluk 1 m
10	6339 13	Uzunluk 1.5 m
10	6339 14	Uzunluk 3 m
		110/RJ 45 - 4 çift
10	6339 15	Uzunluk 1 m
10	6339 16	Uzunluk 1.5 m
10	6339 17	Uzunluk 3 m

Amb.	Ref.	Aksesuarlar
		110 sonlandırma aleti
1	332 60	110 sonlandırma aleti
1	332 61	Yedek bıçak
		Etiketleme kiti
5	6339 68	Beyaz kağıt ve 2 adet bant
		Perçin civatası
1	6339 71	Perçin civatası (12'li paket)
		110 kesintisiz bağlantı
1	6339 69	Bacaklı, 27.3 x 6.83 x 11.9 mm
1	6339 70	Bacaksız, 21.6 x 6.83 x 6.83 mm
		19" kabin montajı 110 panel
1	6339 72	2 x 100-çift bacaksız blok, 2 U yükseklikte panel
1	6339 73	2 x 100-çift bacaksız ve 2 kesintisiz bağlantılı blok, 4 U yükseklikte panel

(*) Stoklarla sınırlıdır.

Legrand kablolama sistemleri LCS²

Cat. 6

RJ 45 prizler



765 63



765 96



794 65

Prizler, yeni LCS² konnektörler ile aletsiz, hızlı bağlantı sağlamaktadır. AWG 22'den AWG 26'ya AWG tek ve çok damarlı kablolarla uyumludur. Kontaklar 568 A ve B olarak çift renk kodu ile işaretlenmiştir. ISO/IEC 11801 Ed. 2.0, EN 50173-1 ve EIA/TIA 568 standartları ile uyumludur

RJ 45 Sistem Armada Cat. 6 prizleri

Amb.	Ref.	Ürün Adı	Renk
10	765 61	UTP - 1 modül 	<input type="radio"/> Beyaz
10	794 61		<input checked="" type="radio"/> Alüminyum
10	765 81		<input type="radio"/> Beyaz antimikrobiyel
10	765 64	UTP - 2 modül 	<input type="radio"/> Beyaz
10	794 64		<input checked="" type="radio"/> Alüminyum
5	765 94	UTP kontrollü erişim - 2 modül 5 priz için 2 anahtar verilir 	<input type="radio"/> Kırmızı kapaklı beyaz
10	765 91	UTP 90° - 2 modül Dikey geçmeli priz (sütunlar için) 	<input type="radio"/> Beyaz
1	765 03	UTP 45° - 2 modül 	<input type="radio"/> Beyaz
1	765 04	UTP 45° - 2 x RJ 45 - 2 modül 	<input type="radio"/> Beyaz
1	765 32	UTP makaralı patch cordlu RJ 45 priz - 4 modül 0.9 m'lik kordon priz içinde gelir. Üzerindeki butona basılarak kablo geri sarılır. 	<input type="radio"/> Beyaz
5	765 44	UTP 2 x RJ 45 Soluclip aksesuarlı - 3 modül DLP kanal üzerine 45 mm kapak ile kliplenerek montelenir. 	<input type="radio"/> Beyaz

RJ 45 Sist. Arm. Cat. 6 konnektörleri (devamı)

Amb.	Ref.	Ürün Adı	Renk
10	765 62	FTP - 1 modül 	<input type="radio"/> Beyaz
10	794 62		<input checked="" type="radio"/> Alüminyum
10	765 82		<input type="radio"/> Beyaz antimikrobiyel
10	765 65	FTP - 2 modül 	<input type="radio"/> Beyaz
10	794 65		<input checked="" type="radio"/> Alüminyum
10	765 22	FTP 2 x RJ 45 Soluclip aksesuarlı - 3 modül DLP kanal üzerine 45 mm kapak ile kliplenerek montelenir. 	<input type="radio"/> Beyaz yeşil kapaklı
10	765 23		<input type="radio"/> Beyaz turuncu kapaklı
5	765 46	FTP 2 x RJ 45 Soluclip aksesuarlı - 3 modül DLP kanal üzerine 45 mm kapak ile kliplenerek montelenir. 	<input type="radio"/> Beyaz
5	765 95	FTP kontrollü erişim - 2 modül 5 konnektör için 2 anahtar verilir 	<input type="radio"/> Kırmızı kapaklı beyaz
10	765 05	FTP 45° - 2 modül 	<input type="radio"/> Beyaz
5	765 06	FTP 2 x RJ 45 45° - 2 modül 	<input type="radio"/> Beyaz
1/10	765 33	FTP makaralı patch cordlu RJ 45 konnektör - 4 modül 0.9 m'lik kordon priz içinde gelir. Üzerindeki butona basılarak kablo geri sarılır 	<input type="radio"/> Beyaz
1/10	794 33		<input checked="" type="radio"/> Alüminyum
10	765 92	FTP 90° - 2 modül Sütun ve kolonlar için dikey montaja uygun özel priz 	<input type="radio"/> Beyaz
10	794 92		<input checked="" type="radio"/> Alüminyum
10	765 63	Korumalı STP - 1 modül 	<input type="radio"/> Beyaz
5	765 83		<input type="radio"/> Beyaz antimikrobiyel
10	765 66	Korumalı STP - 2 modül 	<input type="radio"/> Beyaz
5	765 96	Korumalı STP, kontrollü erişim - 2 modül 5 priz için 2 anahtar verilir 	<input type="radio"/> Kırmızı kapaklı beyaz
10	765 93	Ekranlı STP 90° - 2 modül Dikey priz. Sütun içine kliplenerek montajlanabilir. 	<input type="radio"/> Beyaz

Legrand kablolama sistemleri LCS²

Cat. 5e

patch paneller, konnektör blokları

hızlı bağlantı



335 52

hızlı bağlantı



335 90



335 55



FTP Cat. 5e konnektör

Amb.	Ref.	24 RJ 45 Cat 5e konnektörlü patch paneller
		Patch panelleri hızlı bağlantılı olarak temin edilir. Panel, her bir konnektör için otomatik topraklama sağlar. Patch panelin arkasında gelen kablo düzenleyiciler sayesinde, kablolar montaj esnasında düşmez, sıkıca tutulur. 6 LCS ² RJ 45 Cat 5e hızlı (aletsiz) bağlantı konnektörlü 4 blok ile birlikte gelir. Konnektörler üzerinde 568 A/B'ye göre etiketler yer alır. 1'den 24'e kadar numaralı ve renkli etiketler vardır. ISO/IEC 11801 Ed. 2.0, EN 50173-1 ve EIA/TIA 568 standartlarına uyumludur. 19" panel - 1 U yüksekliğindedir.
1	335 51	UTP panel - 8 kontak
1	335 52	FTP panel - 9 kontak
1	335 88	UTP ön ve arka RJ 45 girişli patch panel 24 adet RJ 45 konnektör ile donatılabilir. Ön ve arka RJ 45 jack girişli patch panellerdir. Switch ile patch panel arasında standart patch cordlar ile hızlı kablolama sağlanır

Amb.	Ref.	Modüler boş panel
		Patch panelleri hızlı bağlantılı olarak temin edilir. Panel, her bir konnektör için otomatik topraklama sağlar. Patch panelin arkasında gelen kablo düzenleyiciler sayesinde, kablolar montaj esnasında düşmez, sıkıca tutulur. Modüler boş panel max. 4 bloğa kadar donatılabilir. Aşağıdaki ürünler ile donatılabilir: - 6'lı LCS ² RJ 45 konnektör blokları - telefon giriş bloğu - fiber optik bloğu - PoE enjektör bloğu - video dağıtım bloğu - switch bloğu - telefon/ethernet çoklayıcı blok - bakır/fiber optik dönüştürücü blok - boşluk plakaları 19" panel - 1 U yükseklikte
1	335 90	

Amb.	Ref.	6 RJ 45 Cat. 5e konnektörlü bloklar
		6 LCS ² RJ 45 Cat. 5e hızlı (aletsiz) bağlantı konnektörle gelir. Konnektörler üzerinde 568A/B'ye göre etiketler yer alır. Birkaç farklı renkte etiket ile birlikte gelir. ISO/IEC 11801 Ed. 2.0, EN 50173-1 ve EIA/TIA 568 standartlarına uyumludur.
2	335 54	UTP konnektör
2	335 55	FTP konnektör
10	335 91	19" panel için boşluk plakası - siyah

Legrand kablolama sistemleri LCS²

Cat. 5e

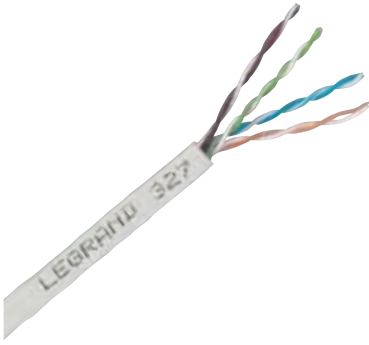
kablolama

YENİ

Legrand kablolama sistemleri LCS²

Cat. 5e

patch cordlar



328 50



516 40

Amb.	Ref.	Cat. 5e Yerel ağ kabloları
		4 bükümlü çift kablo, 100 ohm LSZH: halojensiz Gri RAL 7035 Renk kodu EIA/TIA
		U/UTP - 4 çift
305 ⁽¹⁾	LSZH 327 50	PVC Uzunluk 305m Mukavva kutu içinde satılır. Ağırlık 10 kg
500 ⁽¹⁾	328 53	Uzunluk 500 m Makaraya sarılı satılır. Ağırlık 15 kg
305 ⁽¹⁾		327 51 Uzunluk 305m Mukavva kutu içinde satılır. Ağırlık 9 kg
500 ⁽¹⁾	328 54	Uzunluk 500 m Makaraya sarılı satılır. Ağırlık 15 kg
500 ⁽¹⁾	328 55	U/UTP - 2x4 çift Uzunluk 500 m Makaraya sarılı satılır. Ağırlık 34 kg
305 ⁽¹⁾	327 52	F/UTP - 4 çift Uzunluk 305 m Mukavva kutu içinde satılır. Ağırlık 12 kg
500 ⁽¹⁾	328 50	Uzunluk 500 m Makaraya sarılı satılır. Ağırlık 21 kg
305 ⁽¹⁾		327 53 Uzunluk 305 m Kutu içinde satılır. Ağırlık 11 kg
500 ⁽¹⁾	327 74	F/UTP - 2x4 çift Uzunluk 500 m Makaraya sarılı satılır. Ağırlık 38 kg

Amb.	Ref.	Cat. 5e RJ 45 patch cordlar
		RJ 45 - RJ 45 düz
		U/UTP ekransız, empedans 100
		Gri
1	PVC 516 36	Uzunluk 1m
1	516 37	Uzunluk 2m
1	516 38	Uzunluk 3m
1	516 39	Uzunluk 5m
		F/UTP ekranlı, empedans 100
		Gri
1	516 40	Uzunluk 1 m
1	516 41	Uzunluk 2 m
1	516 42	Uzunluk 3 m
1	516 43	Uzunluk 5 m

(1) metre olarak

Legrand kablolama sistemleri LCS²

Cat. 5e

bölgesel dağıtım kutusu



335 40



335 20 fiber optik aksesuarları ve 6 RJ 45'li blok ile donatılmış 335 40

Amb.	Ref.	Bölgesel dağıtım kutuları
		<p>1'den 12 adet RJ 45'e kadar ucun bulunduğu bir bölgede, zayıf akım dağıtımını sağlar. Asma tavan ya da döşeme altına monte edilen bölgesel dağıtım kutuları bağlantıları bir merkezde toplarken, beraberinde esneklik ve uyumu da garanti eder. RJ 45 prize ucu açılmış özel patch cord ile veya RJ 45/RJ 45 patch cord ile Sistem Armada Çift taraflı RJ45 girişli prize bağlanır.</p> <p>IP 21 - IK 07 korumalıdır.</p> <p>UTE C 15-900, NF C 15-100, NF C 20-730, EN 50-174.2, CEI 60950, ISO/IEC 11801 Ed. 2.0, EN 50173-2 ve EIA/TIA 568 standartlarına uyumludur.</p> <p>Renk kodu: EIA/TIA 568 A ve B</p> <p>Patch cord ve kablolar: ISO 11801 id.2.0, EN 50173-1, EIA/TIA 568</p> <p>Teknik özellikler:</p> <ul style="list-style-type: none"> - polikarbonat (PC) kapak - polipropilen (PP) gövde - RAL 7035 - konektör blokları: 100 N - kablolar Colring kablo bağları ile destek üzerine bağlanır. <p>Donatılabilir bölgesel dağıtım kutusu</p> <p>RJ 45 konektör bloklarının montajında kullanılır LCS² Cat. 5e RJ 45 (s. 66)</p>
1	335 40	

YENİ

Legrand kablolama sistemleri LCS²

Cat. 5e

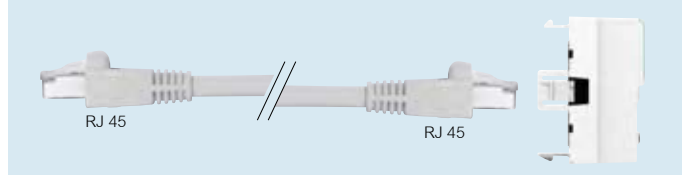
Çift taraflı RJ45 girişli özel konektörler



515 03



786 25



Bağlantı prensibi

Amb.	Ref.	Cat. 5e Patch cordlar - RJ 45 konektörlü / konektörsüz uç
		<p>RJ 45 konektörlü/konektörsüz uç. Bölgesel dağıtım kutusuna RJ 45'li uçtan bağlanır, diğer uç LCS² konektör ile sonlandırılır (konektörsüz uç fabrikada kullanıma hazır hale getirilmiştir) ISO/IEC 11801 Ed. 2.0, EN 50173-1 ve EIA/TIA 568 standartlarına uyumludur.</p> <p>Gri RAL 7035</p> <p>U/UTP ekranlı, empedans 100</p> <p>Uzunluk 8 m RJ 45 konektörlü-konektörsüz uç</p> <p>Uzunluk 15 m RJ 45 konektörlü-konektörsüz uç</p> <p>Uzunluk 20 m RJ 45 konektörlü-konektörsüz uç</p> <p>F/UTP ekranlı, empedans 100</p> <p>Uzunluk 8 m RJ 45 konektörlü-konektörsüz uç</p> <p>Uzunluk 15 m RJ 45 konektörlü-konektörsüz uç</p> <p>Uzunluk 20 m RJ 45 konektörlü-konektörsüz uç</p>
4	517 90	
4	517 91	
4	517 92	
4	517 93	
4	517 94	
4	517 95	
		<p>Cat. 5e Patch cordlar - RJ 45/RJ 45</p> <p>Bir ucundan bölgesel dağıtım kutusuna, diğer ucundan çift taraflı RJ45 girişli prize bağlantıyı:</p> <ul style="list-style-type: none"> - güvenli - hızlı ve sağlam bir şekilde sağlar <p>Gri RAL 7035</p> <p>U/UTP ekranlı, empedans 100</p> <p>Uzunluk 8 m Çift RJ 45 konektörlü</p> <p>Uzunluk 15 m Çift RJ 45 konektörlü</p> <p>Uzunluk 20 m Çift RJ 45 konektörlü</p> <p>F/UTP ekranlı, empedans 100</p> <p>Uzunluk 8 m Çift RJ 45 konektörlü</p> <p>Uzunluk 15 m Çift RJ 45 konektörlü</p> <p>Uzunluk 20 m Çift RJ 45 konektörlü</p>
4	515 00	
4	515 01	
4	515 02	
4	515 03	
4	515 04	
4	515 05	

Çift taraflı RJ45 girişli özel Cat. 5e prizler

Yeni özel LCS² priz arkasına erkek RJ 45 fişin takılmasıyla bağlantı gerçekleştirilir. Bölgesel dağıtım kutulu çalışmayı içeren ISO 11801 Ed. 2, EN 50173-1 ve EIA/TIA standartlarına uygun çok yönlü kablo girişi vardır 40 mm derinlikteki tüm kablo yönetimi sistemi ürünlerine montajlanabilir. 2 modül genişliktedir.

Amb.	Ref.	Cat. 5e UTP
10	Sistem armada 786 20*	
10	786 24*	<input type="radio"/> Beyaz <input checked="" type="radio"/> Alüminyum
10	Sistem armada 786 21*	
10	786 25*	<input type="radio"/> Beyaz <input checked="" type="radio"/> Alüminyum

(*) Stoklarla sınırlıdır.

Legrand kablolama sistemleri LCS²

Cat. 5e

RJ 45 prizler

YENİ



765 52



794 55



695 57

Prizler, yeni LCS² konnektörler ile aletsiz, hızlı bağlantı sağlamaktadır. AWG 22'den AWG 26'ya tek ve çok damarlı kablolarla uyumludur. Kontaklar 568 A ve B olarak çift renk kodu ile işaretlenmiştir ISO/IEC 11801 Ed. 2.0, EN 50173-1 ve EIA/TIA 568 standartlarına uyumludur.

Amb. Ref. Sistem Armada RJ 45 Cat. 5e prizleri

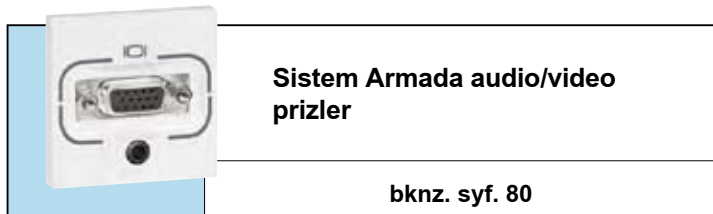
Amb.	Ref.	
10	765 51	UTP - 1 modül
10	794 51	○ Beyaz ● Alüminyum
10	765 54	UTP - 2 modül
10	794 54	○ Beyaz ● Alüminyum
5	765 97	UTP kontrollü erişim - 2 modül 5 priz için 2 anahtar verilir ○ Kırmızı kapaklı beyaz
5	765 41	UTP - 2 x RJ 45 Soluclip aksesuarlı - 3 modül DLP kanal üzerine 45 mm kapak ile klipslenerek montelenir ○ Beyaz
1	765 30	UTP makaralı patch cordlu RJ 45 priz - 4 modül 0.9m'lik kordon priz içinde gelir. Üzerindeki butona basılarak kablo geri sarılır. ○ Beyaz
10	765 01	UTP 45° - 2 modül ○ Beyaz
5	765 02	2 x RJ 45 UTP 45° - 2 modül ○ Beyaz
10	765 52	FTP - 1 modül
10	794 52	○ Beyaz ● Alüminyum
10	765 55	FTP - 2 modül
10	794 55	○ Beyaz ● Alüminyum
5	765 42	FTP - 2 x RJ 45 Soluclip aksesuarlı - 3 modül Sistem Armada kanal üzerine 45 mm kapak ile klipslenerek montelenir ○ Beyaz

Amb. Ref. Keystone RJ 45 Cat. 5e prizi

Amb.	Ref.	
10	331 80	UTP Keystone RJ 45 Cat. 5e priz, hızlı bağlantı

Plexo Cat. 5e prizleri - IP 55 koruma kapaklı IK 07

Amb.	Ref.	
1/20	695 57	Endüstriyel alanlarda kullanılır ve sıvı ve toza karşı korumalıdır. FTP priz ○ Gri/Beyaz
1/20	695 56	UTP priz ○ Gri/Beyaz
1	695 81	RJ 45 prizleri için adaptör. Fiş takılıyken hava şartlarına karşı dayanıklıdır (IP 44) ○ Grey/Beyaz



Sistem Armada audio/video prizler

bknz. syf. 80

Legrand kablolama sistemleri LCS²

Cat. 5e

LCS² ilave sistem ürünleri Cat. 6A, LCS² cat. 6, LCS² cat. 5e



335 39



335 34



335 12



335 16



335 02



332 93



335 01



327 37

Amb.	Ref.	Modüler boş paneller
1	335 90	<p>Paneller sabit somun ve vida ile ya da hızlı sabitleme ile (aletsiz, vidasız) temin edilir. Paneller, her bir konnektör için otomatik topraklama sağlar. Patch panelin arkasında gelen kablo düzenleyiciler sayesinde, kablolar montaj esnasında düşmez, sıkıca tutulur. Modüler boş paneller max. 4 bloğa kadar donatılabilir.</p> <p>Aşağıdaki ürünlerle donatılabilir:</p> <ul style="list-style-type: none"> - 6'lı x LCS² RJ 45 konnektör blokları - telefon giriş bloğu - fiber optik bloğu - PoE enjektör bloğu - video dağıtım bloğu - switch bloğu - telefon/Ethernet çoklayıcı blok - bakır/fiber optik dönüştürücü blok - boşluk plakaları <p>19" panel - 1 U yükseklikte</p>

Amb.	Ref.	Çoklayıcı bloklar
2	335 54	6 x LCS ² RJ 45 çoklayıcı konnektör bloğu herhangi bir alete gerek duyulmadan hızlı bağlantı yoluyla montelenir. Çoklayıcı prizler ile kullanılır (s. 71)
2	335 55	UTP blok
10	335 91	FTP blok
		19" panel için boşluk plakası - Siyah
1	335 39	Ethernet/Ethernet çoklayıcı 100 base T
1	335 38	FTP - 9 kontak
		UTP - 8 kontak
1	335 37	Telefon/Ethernet çoklayıcı 100 base T
1	335 36	FTP - 9 kontak
		UTP - 8 kontak
1	335 35	Telefon/Splitter (çoklayıcı) blok
		45 kontak

Amb.	Ref.	Video dağıtım bloğu
1	335 34	6 x "F" tipi konnektörlü blok, video devresi için

Amb.	Ref.	Fiber optik bloklar
1	335 10	Fiber optik kabin üzerine doğrudan klipslenir. Patch paneller üzerine 335 11 ref. fiber optik kaset ile bağlanır. 335 20 ref. fiber optik aksesuar ile bölgesel dağıtım kutularına sabitlenir.
1	335 13	Singlemode fiber optik (9/125 µm)
1	335 12	LC blok için 6'lı Singlemode fiber
		SC blok için 6'lı Singlemode fiber
1	335 16	Multimode fiber optik (62.5 ve 50/125 µm)
1	335 17	ST için 6'lı Multimode fiber
1	335 18	SC için 6'lı Multimode fiber
1	335 19	LC için 6'lı Multimode fiber
1	335 19	Yüksek kapasiteli LC blok için 12'li Multimode fiber

Amb.	Ref.	Boşluk kapakları
10	517 40	12 li boşluk prizleri, RJ 45 LCS² konnektörler için
10	517 41	Beyaz
		Siyah
10	335 91	19" panel için boşluk kapakları
		Siyah

Amb.	Ref.	Ethernet switch 100 Mbps
1	335 02	Patch panele doğrudan montelenir. IEEE 802-3, EN 500 81-1 ve EN 500 82-1 (EMC gereksinimlerini karşılar) standartlarına uyumludur.

Amb.	Ref.	Patch panel için switch bloğu
1	335 02	Patch panellere doğrudan klipslenir. Ön kısmında 1 tanesi Up-Link (başka bir switch ile bağlantı için) olmak üzere 7 adet RJ 45 bulunmaktadır. Besleme trafosu içerir
1	335 05	Ön kısmında 6 adet RJ 45 + 1 LC 100 base FX tip LC fiber optik bulunmaktadır. Besleme trafosu içerir

Amb.	Ref.	Raf üzerine montaj switchler
1	332 93	5 adet RJ 45 port switch
		Besleme trafosu içerir
		Ebat : 116 x 70 x 25
1	332 91	8 adet RJ 45 port switch
		Besleme trafosu içerir
		Ebat : 171 x 98 x 29
1	332 81	Mini raf
		Switchler için ref. 332 91/93
		Ebat: 220 x 220 x 43 mm
		Yatay, dikey ya da çıkıntılı Switch montajı için
		Aktif ürünlerin elektriği ile beslenir

Amb.	Ref.	Bakır/fiber optik dönüştürücü bloklar
1	335 06	Hızlı bir şekilde bakır/fiber optik ve fiber optik/ bakır dönüşümünü sağlar. Direkt olarak patch panellere monte edilir. SC tip fiber optik konnektör ile donatılmıştır.
1	335 07	10/100 base T ila 10/100 base FX type SC
		1000 base T ila 1000 base SX type SC

Amb.	Ref.	Midspan Power over Ethernet (PoE) enjektör
1	335 01	4 giriş/çıkış
		4 adet Wi-Fi kablosuz erişim cihazını besler. Doğrudan patch panele klipslenir.
1	327 37	1 giriş / çıkış
		1 adet Wi-Fi kablosuz erişim cihazını besler. Doğrudan patch panel üzerindeki switch üzerine takılır.

Legrand kablolama sistemleri LCS²

çift taraflı priz ve aksesuarlar

YENİ



539 49



533 00
(patch cord
ayrı satılır)

Güçlendirilmiş
koruma



533 01



327 60



517 09

Amb. Ref. RJ 45 çoklayıcı prizler

Amb.	Ref.	İkon	Model
10	765 39		Ethernet/Ethernet
10	765 38		FTP - 9 kontak
10	765 37		UTP - 8 kontak
10	765 36		Telefon/Ethernet
10	765 35		FTP - 9 kontak
10	765 36		UTP - 8 kontak
10	765 35		Telefon/telefon
10	765 35		RJ 45 8 kontak

Amb. Ref. Mobil çoklayıcılar

Amb.	Ref.	İkon	Model
10	327 83		TV/bilgisayar network ya da telefon çoklayıcı konnektör
10	327 47		Telefon/telefon çoklayıcı
10	327 45		Bilgisayar network/telefon çoklayıcı
10	327 46		L1/L2 Telefon çoklayıcı
10	327 48		Bilgisayar network/ bilgisayar network çoklayıcı konnektör

Amb. Ref. IP Korumalı adaptörler

Amb.	Ref.	İkon	Model
10	695 80		IP 55 - IK 07
1	695 79		Tüm fonksiyonların uyarlanması sağlar. Sistem Armada, 2 modül, IP 55 korumalıdır. Mat kapaklı adaptör
1	695 81		Özel bir aletle kilitlenebilir mat kapaklı adaptör RJ priz için adaptör. IP 44 su geçirmezlik özelliği vardır ve kablosu bağlı halde gelir
1	919 45		Kilitleme aleti (Vandalizme - şiddete dayanıklı vidaları değiştirmek için kullanılır).
5	539 49		Hypra adaptör IP 55 adaptör

Amb. Ref. Kablo koruma aksesuarları

Amb.	Ref.	İkon	Model
3	533 00		Plastik malzeme. 533 02 ref kit ile IP 66/67 koruma, kapaklı taban ile bağlantı yokken IP 55 koruma Cat 5e bağlantıyı garanti edecek şekilde, ekranlı veya ekranlı RJ 45 kablolar için koruma. IEC 6063-7 ve IEC 61076-3-106 (versiyon 5) standartlarına uygun. Fiş Sızdırmazlık halkası ve sıkıştırma plakaları ile donatılmıştır. Aletsiz montajı yapılabilir. Cat 5e, Cat 6 ve Cat. 6A (10 Gb) kabloları ile uyumludur.
3	533 01		Sıva altı priz Kilitlemeli Cat. 5e RJ 45 dişi/dişi kublaj
3	533 02		Kit Sıva altı priz + fiş
3	533 03		Koruma kapağı 533 01 referanslı ürün üzerindeki koruma kapağı

Amb. Ref. Tek damarlı kablolar için RJ fişler

Amb.	Ref.	İkon	Model
50	517 01		1.2 µm altın kaplı kontaklar RJ 11 4 kontak, Genişlik 9.65 mm
50	517 02		RJ 12 6 kontak, Genişlik 9.65 mm
50	517 03		RJ 45 cat. 5e 8 kontak, Genişlik 11.70 mm
50	517 04		9 kontak, Genişlik 11.70 mm
50	517 06		RJ 45 kablo bağlantı Siyah
50	517 07		Beyaz

Amb. Ref. Kablo soyma aletleri

Amb.	Ref.	İkon	Model
1	332 62		Kablo soyma aletleri Tek bir tur çevirme ile kablo kılıfını soyar. Bükümlü çift ve fiber optik kablolarda iletkenlere zarar vermez.
1	327 60		Kablo soyucu (Stripper) Bakır ve fiber optik kablolar için Keski

Amb. Ref. RJ 45 pense

Amb.	Ref.	İkon	Model
1	517 09		RJ 4/6/8/9 kontak için pense. Kabloyu kesmek ve soymak mümkündür. 3 sıkma noktalı pense. Yüksek dirençli çelikten malzemesi vardır.

Amb. Ref. 110 bağlantı aleti

Amb.	Ref.	İkon	Model
1	332 60		110 bağlantı aleti
1	332 61		Yedek bıçak

Legrand kablolama sistemleri LCS² telefon panelleri, bloklar ve kablolar



335 79

Amb.	Ref.	Telefon patch paneli 50 port, 110 bağlantı
1	335 79	19" panel - 1 U

Telefon network için Cat. 3 kablo

PVC koruyucu kılıf
Beyaz renk
Renk kodu EIA/TIA

1	328 91	U/UTP - 50 çift Uzunluk 500m Makaraya sarılı
---	--------	---

1	328 88	U/UTP - 100 çift Uzunluk 500m Makaraya sarılı
---	--------	--

Telefon için paneller ve bloklar

Montajlı paneller - 1 U

4 adet 12 portlu LCS² RJ 45
hızlı bağlantı bloğu
1 Dijital telefon için 3-6/4-5 nolu kontaklar
1 Analog telefon için 4-5/7-8 nolu kontaklar

Telefon için donatılabilir boş paneller
12 portlu LCS² RJ 45 ile donatılabilir. Aletsiz hızlı
montaj yapılabilir.

2	335 33	Dijital telefon için 3-6/4-5 nolu kontaklar
2	335 32	Analog telefon için 4-5/7-8 nolu kontaklar

YENİ

Legrand kablolama sistemleri LCS² Wi-Fi

switchler, dağıtıcılar, Wi-Fi kablosuz erişim cihazları



779 00



332 80

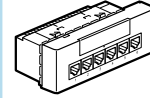


Teknik özellikler (s. 98)

Sıva altı 10/100 T switchler

Bilgisayarlar, yazıcılar, sunucular vb. gibi bilgisayar ağ yan birimleri için, patch panelin olmadığı durumlarda mevcut ethernet ağı RJ 45 soketin değişimi ile genişletilebilir. Aletsiz bağlantı mümkündür. IEEE 802.3 (Ethernet) ve EN 500 81/82-2 (EMC gereksinimleri) standartları ile uyumludur. Minimum 40 mm derinlikli kaideler üzerine montaj yapılmalıdır. Ön yüzde 6 + yanda 1 adet RJ 45 konnektörler vardır. Yandaki konnektör kablolama ve lmk testi için kullanılır. Portlar 1'den 6'ya kadar numaralandırılmıştır. Switch üzerinde etiket plakası yer alır. 6 modül genişliktedir.

1	Sistem Armada 779 01	Yönetilebilir olmayan
---	----------------------	------------------------------

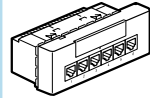


PoE güç kaynağı

1	779 00	Yönetilebilir
---	--------	----------------------

Ethernet - standard 802.3 af
230 VA güç kaynağı

1	779 20	Yönetilebilir
---	--------	----------------------



230 V güç kaynağı

Sistem Armada sıva üstü montaj kutusu

1	332 80	16 modül Ebatlar: 135 x 223 x 57 mm Küçük patch panel için Sistem Armada switch montajı için Ref. 779 00/01/20
---	--------	--

Legrand kablolu sistemleri LCS² Wi-Fi

switchler, dağıtıcılar, Wi-Fi kablosuz erişim cihazları (devamı)



779 14



779 13

YENİ

LCS² WI-FI KABLOSUZ ERİŞİM CİHAZLARI

Wi-Fi kablosuz erişim cihazlarının optimize kurulumu

Wi-Fi kablosuz erişim cihazlarının performansı kurulumun iyi yapılmasına bağlıdır. Kurulumun başarılı yapılması, her bir kullanıcı için iyi bir bağlantıyı garanti eder.

Amb.	Ref.	Yönetilebilir Wi-Fi kablosuz erişim cihazları 802.11a & b/g
1	Sistem Armada 779 14	802.11a ve 802.11b/g standartlarını destekleyen çift-band ve çift-radyo genişliğine sahiptir. Brüt veri aktarım hızı: 54 Mbps max. her bir frekansta (802.11a ve 802.11g) eş zamanlı. Varolan veya yeni LCS/LCS ² yapısal kablolu sistemine ek olarak uygulanır. Kurulduğu alan dahilinde Wi-Fi donanımlı izin verilen tüm kullanıcılar bu uygulamadan yararlanır (örnek: toplantı odaları, kütüphaneler, konferans salonları, vs...) Montaj için: - Bir RJ 45 prizinin yerine veya yanına ek olarak bir Wi-Fi erişim cihazı konulur. - Kabindeki patch panele bir PoE (Power over Ethernet) enjektör monte edilir. Önden RJ 45 priz girişi
1	779 13	○ Beyaz ○ RJ 45 prizsiz ○ Beyaz

*Şubat 2011'de hazır

Amb.	Ref.	Yönetilebilir Wi-Fi kablosuz erişim cihazları 802.11n
1	335 22*	Wi-Fi sıva üstü erişim cihazı 802.11n
1	335 23*	Wi-Fi duvara monte erişim cihazı 802.11n
1	335 21**	Wi-Fi tavana monte erişim cihazı 802.11n

**Temmuz 2010'da hazır

Amb.	Ref.	Wi-Fi ağ yönetim sistemi
1	335 25**	Kontrol Cihazı 5AP 5 erişim cihazına kadar kontrol Genişletme Lisansı 25 AP'ye kadar kontrol yapılabilir. (Daha fazla kontrol sağlamak için lütfen Legrand ile iletişime geçiniz).
1	335 26**	335 25 Kontrol cihazına eklenen kartlar 10 AP'ye kadar
1	335 27**	25 AP'ye kadar
1	335 24**	Erişim noktası yönetimi Merkezileşmiş erişim noktası konfigürasyon yazılımı Erişim noktası yönetimi

Amb.	Ref.	Power Over Ethernet (PoE) enjektör
1	335 01	4 giriş/çıkış 4 adet Wi-Fi kablosuz erişim cihazını besler. Doğrudan patch panele klipslenir.
1	327 37	1 giriş / çıkış 1 adet Wi-Fi kablosuz erişim cihazını besler Doğrudan patch panel üzerindeki switch üzerine takılır.



WI-FI KABLOSUZ NETWORK KAPASİTE VE KURULUM BELİRLEMEDE ROL OYNAYAN UNSURLAR

- **Binanın özellikleri:** duvar tipi, yüzey tipi, kapsama alanı, çevre, vb.
- **Wi-Fi network kullanımı:** telefon ve ofis bilgi edinme sistemleri, halka açık yerler, eğlence yerleri vb.... doğrudan bağlantı hızını belirlemede etkilidir.
- **Herbir odadaki kullanıcı sayısı:** Wi-Fi kablosuz Network'e bağlanan kişi sayısı.

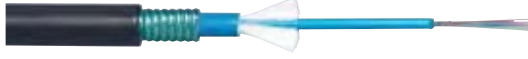
LEGRAND WI-FI SİSTEM TEKLİFİ

Ürün gamı kolay kurulum ve ayarlamaları temel alarak hazırlanmıştır. Legrand satış ekibimiz projelerinizde size yardımcı olmaktan memnuniyet duyacaktır.

Legrand kablolama sistemleri LCS² fiber optik fiber kablolar

YENİ

sipariş üzerine yapılan fiber optik kablolar



325 15



325 06



325 10



325 08

Fiber kablolar:
fiber renk kodu: FOTAG
standart: EN 50173-2, ISO IEC 11801

Amb.	Ref.	OS 1 singlemode optik kablolar (9/125 µm)
2000 ⁽¹⁾	Loose tube 325 12	900 µm Tight tube 9/125 µm singlemode kurulum için (OS 1) Sarı İç/dış (universal) 6 damar
2000 ⁽¹⁾	325 13	Dış, kemirgen önleme amaçlı çelik konduit ile korunmaktadır 6 damar
2000 ⁽¹⁾	325 14	325 50 İç/dış (universal) 12 damar
2000 ⁽¹⁾	325 15	Dış, kemirgen önleme amaçlı çelik konduit ile korunmaktadır. 12 damar
2000 ⁽¹⁾	325 51	İç/dış (universal) 24 damar

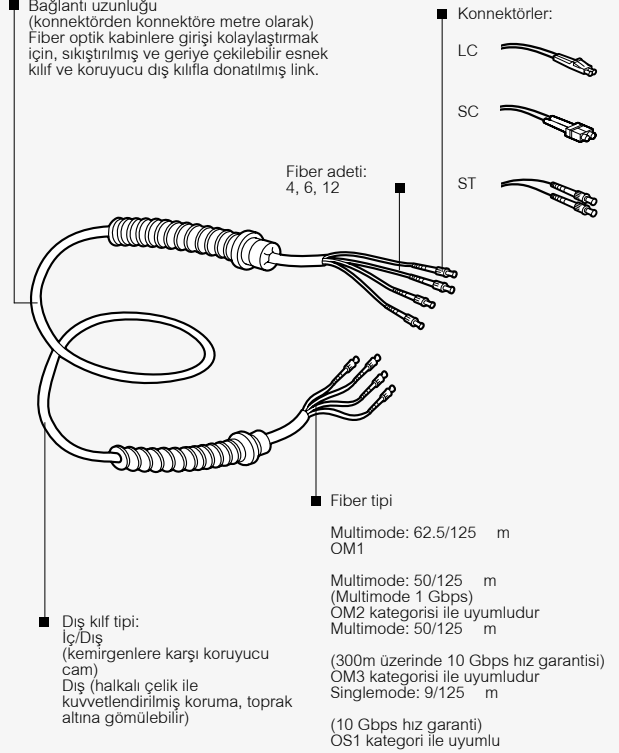
Amb.	Ref.	OM 3 Multimode optik kablolar (50/125 µm)
2000 ⁽¹⁾	Loose tube 325 10	900 µm Tight tube 50/125 µm Multimode (OM 3) kurulum için Yeşil 10 Gigabit Ethernet ağına uygundur
2000 ⁽¹⁾	325 11	İç/dış (universal) 6 damar
2000 ⁽¹⁾	325 53	325 52 İç/dış (universal) 12 damar
2000 ⁽¹⁾	325 52	İç/dış (universal) 24 damar

Amb.	Ref.	OM 2 Multimode optik kablolar (50/125 µm)
2000 ⁽¹⁾	Loose tube 325 54	900 µm Tight tube 50/125 µm Multimode (OM 2) kurulum için Turuncu
2000 ⁽¹⁾	325 59	325 55 İç/dış (universal) 2 damar
2000 ⁽¹⁾	325 04	325 08 İç/dış (universal) 4 damar
2000 ⁽¹⁾	325 05	İç/dış (universal) 6 damar
2000 ⁽¹⁾	325 06	Dış, kemirgen önleme amaçlı çelik konduit ile korunmaktadır 6 damar
2000 ⁽¹⁾	325 07	325 09 İç/dış (universal) 12 damar
2000 ⁽¹⁾	325 07	Dış, kemirgen önleme amaçlı çelik konduit ile korunmaktadır 12 damar
2000 ⁽¹⁾	325 60	325 58 İç/dış (universal) 24 damar

Amb.	Ref.	OM 1 Multimode optik kablolar (62.5/125 µm)
2000 ⁽¹⁾	900 µm Tight tube 325 00	62.5/125 m Multimode(OM 1) kurulum için Turuncu
2000 ⁽¹⁾	325 01	İç/dış (universal) 6 damar
2000 ⁽¹⁾	325 01	İç/dış (universal) 12 damar

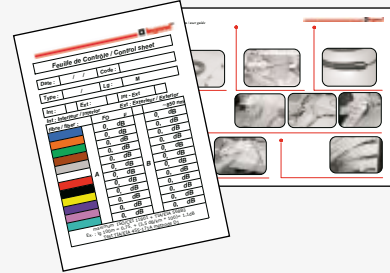
(1) metre olarak

KONNEKTÖRLERLE ÖN MONTAJI YAPILMIŞ FİBERLER



DÖKÜMANLAR

Herbir bağlantı için (fiber başına) test raporu ile resimli kullanım talimatları verilir.



PAKETLEME

Bağlantı uzunluğuna göre:
- makara üzerine sarılı ya da
- kasnak üzerine sarılı olarak gelir
Konnektör tüp ile korunur

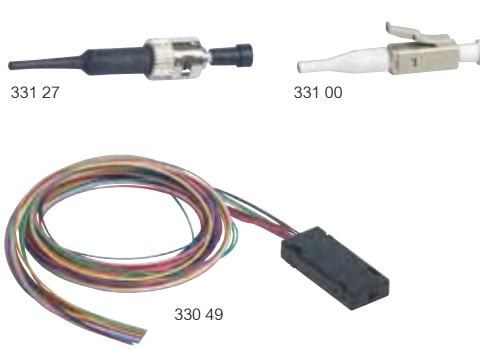


Makara

Legrand kablolama sistemleri LCS² fiber optik sonlandırma kiti ve konnektörler

YENİ

Legrand kablolama sistemleri LCS² fiber optik yapıştırırmalı konnektörler ve Sistem Armada prizler



Uygulama ve performans kuralları (s. 79)

Amb.	Ref.	Önceden cilalanmış fiber optik konnektörler 900 µm
		Önceden cilalanmış seramik ferrul konnektörler (UPC) Kayıp < 0.3 dB Kablo koruyucu başlık ile birlikte satılır. Yapıştırıcı, cilalama ya da güç kaynağına gerek yoktur. Seramiğin cilalanması fabrikada gerçekleştirilmiştir 331 93 referanslı sonlandırma kiti ile birlikte kullanılır.
10	331 12	Singlemode konnektörler LC konnektörler için 9/125 m fiber
10	331 13	SC konnektörler için 9/125 m fiber
		Multimode konnektörler
10	331 06	50/125 m fiber için LC 10 Gb konnektör
10	331 07	50/125 m fiber için SC 10 Gb konnektör
10	331 08	50/125 m fiber için ST 10 Gb konnektör
10	331 09	62.5/125 m fiber için LC konnektör
10	331 10	62.5/125 m fiber için SC konnektör
10	331 11	62.5/125 m fiber için ST konnektör

Amb.	Ref.	Sıkmalı (crimping) konnektör sonlandırma kiti
1	331 93	Şantiye ortamında ST, SC ya da LC konnektörlerin hızlı bir şekilde sonlandırılması için kullanılır. Güç kaynağına, özel cihazlara, yapışkan ya da cilalamaya gerek duyulmaz. Çantadaki cihazlar; sonlandırma aleti, fiber kablo soyucu, makas, kesim kalitesini kontrol etmek için mikroskop, sıkma aleti, diğer aksesuarlar (pense başlığı, işaretleyici)

Amb.	Ref.	Pigtailler
		1 m, 900 m kılıflı
		10 Gb - 50/125 µm
1	326 22	SC konnektör
1	326 23	LC konnektör
1	326 27	6 x LC-PC konnektör
1	326 26	12 x LC-PC konnektör
		9/125 µm
1	326 20	SC konnektör
1	326 21	LC konnektör
1	326 25	6 x LC-UPC konnektör
1	326 24	12 x LC-UPC konnektör
		Pigtailler için koruma kılıfı
1	327 44	40 mm, 50 kılıflık paket

Amb.	Ref.	Yapıştırırmalı konnektörler 50/125 ve 62.5/125 µm
		900 m'lik kılıf ile gelir. Seramik ferrul konnektörlüdür. Standart kayıp: 0.3 dB
10	331 27	ST konnektör
10	331 47	SC konnektör
10	331 00	LC konnektör

Amb.	Ref.	Ayırıcı kit (break out kits)
		900 m fiber optikler için Geniş tüplü fiber kabloların sonlandırılmasını sağlar
1	330 48	250 m fiber çaplı 6 fiberli
1	330 49	12 fiberli

Legrand kablolama sistemleri LCS² fiber optik 19" çekmeceler



Kolay kablo girişi için özel tasarımı çekmece muhafazası "Tail-coat"



335 10 fiber optik bloklar ile donatılmış



335 13



335 12



335 16



335 11 referanslı kaset, 335 17 referanslı fiber optik blokla donatılmış

Amb.	Ref.	19" fiber optik çekmece
1	335 10	Modüler sürgülü fiber optik çekmece Arka tarafı 45° eğimlidir Maksimum kapasitesi: - 24 x ST ve SC veya ST konnektörler - 48 x LC konnektörler Derinlik: 220 mm, Yükseklik: 1 U (44,5 mm) Maksimum 4 bloğa kadar donatılabilir. Patch panel içindeki kablo demetlerinin düzenlenmesi için 4 adet kablo tutucu halka ve fiber sabitleme aksesuarları vardır.

Amb.	Ref.	Patch panel için fiber optik kaset
1	335 11	Fiber kablonun düzenlenmesini sağlar (2 ila 12 damar) 335 12/13/16/17/18/19 referanslı fiber bloklar montajlanabilir. Aynı LCS ² patch panel üzerinde bakır ve fiber optik ürünlerin bir arada kullanılmasını sağlar.

Amb.	Ref.	19" panel için
10	335 91	Siyah

Amb.	Ref.	Fiber optik bloklar
1	335 13	Direkt olarak 335 10 referanslı fiber optik çekmeceye veya 335 11 referanslı fiber optik kaset ile patch panel üzerine montajlanır.
1	335 12	Singlemode fiber bloklar (9/125 µm) LC için 6'lı Singlemode fiber SC için 6'lı Singlemode fiber
1	335 16	Multimode (multimode) fiber bloklar (62.5 ve 50/125 µm) ST için 6'lı Multimode fiber
1	335 17	SC için 6'lı Multimode fiber
1	335 18	LC için 6'lı Multimode fiber
1	335 19	Yüksek kapasiteli LC blok için 12'li Multimode fiber

Amb.	Ref.	Switch/fiber optik blok
1	335 05	Direkt olarak patch panele monte edilir. Ön yüzde 6 x RJ 45 port + 1 adet Up-Link (başka bir switch ile bağlantı için) LC tip optik port Trafo üzerinden güç kaynağı sağlar.

Amb.	Ref.	Bakır/fiber optik dönüştürücü
1	335 06	Hızlı bir şekilde bakır/fiber optik ve fiber optik/bakır dönüşümünü sağlar. Direkt olarak patch panellere monte edilir
1	335 07	10/100 base T ila 10/100 base FX type SC 1000 base T ila 1000 base SX type SC

YENİ

Legrand kablolama sistemleri LCS² fiber optik 19" yüksek kapasiteli fiber optik çekmece

Legrand kablolama sistemleri LCS² fiber optik fiber prizler



325 69



786 16



786 17



786 18

Amb.	Ref.	19" yüksek kapasiteli fiber optik çekmece
1	325 69	Modüler sürgülü fiber optik çekmece. Maksimum kapasite: - 36 ST ve SC konnektör - 72 LC konnektör Derinlik 220 mm, yükseklik 1 U Maksimum 3 bloğa kadar donatılabilir. Patch panel içindeki kablo demetlerinin düzenlenmesi için 4 adet kablo tutucu halka ve fiber sabitleme aksesuarları kullanılır.

Amb.	Ref.	Fiber optik bloklar
		Direkt olarak 325 69 fiber optik çekmece üzerine montajlanır
		Singlemode fiber bloklar (9/125 µm)
1	325 73	6 Singlemode fiber için duplex LC blok - mavi
1	325 74	12 Singlemode fiber için duplex LC blok - mavi
1	325 70	6 Singlemode fiber için duplex ST blok - mavi
1	325 71	6 Singlemode fiber için duplex SC blok - mavi
1	325 72	6 Singlemode fiber için MPO A tipi blok - mavi
		Multimode fiber bloklar (62.5 ve 50/125 µm)
1	325 78	6 Multimode fiber için duplex LC blok - bej
1	325 79	12 Multimode fiber için duplex LC blok - bej
1	325 75	6 Multimode fiber için duplex ST blok - bej
1	325 76	6 Multimode fiber için duplex SC blok - bej
1	325 77	6 Multimode fiber için MPO A tipi blok - bej

Amb.	Ref.	Aksesuar
1	335 93	Boşluk plakası

Amb.	Ref.	2 optik çekmecelerin ortak aksesuarları
		Pigtailer için kaset
1	329 07	12 damar kapasiteli
		Bükmeyi sınırlandıran klips
8	335 94	Fiberin aşırı bükülmesini engeller

Amb.	Ref.	Fiber prizler
		Duplex 2 giriş/2 çıkışlı çift taraflı RJ45 girişli prizler ile donatılmıştır. 2 fiber ayrı konnektörler üzerinden bağlanır. Üzerinde koruyucu kapağı vardır. Şeffaf etiket tutucu ile donatılmıştır. 2 modül
1	786 16	2 x ST çift taraflı priz: Bayonet bağlantıdır (STII ile uyumludur) ○ Beyaz
1	786 17	2 x SC çift taraflı priz: Push-pull bağlantı ○ Beyaz
1	786 18	2 x LC çift taraflı priz: Push-pull bağlantı ○ Beyaz

Legrand kablolama sistemleri LCS² fiber optik bölgesel dağıtım kutuları



335 40



335 20 fiber optik aksesuarı



786 16

Amb.	Ref.	Bölgesel dağıtım kutuları
1	335 40	<p>1'den 12 adet RJ 45'e kadar ucun bulunduğu bir bölgede, zayıf akım dağıtımını sağlar. Asma tavan ya da döşeme altına monte edilen bölgesel dağıtım kutuları, bağlantıları bir merkezde toplarken, beraberinde esneklik ve uyumu da garanti eder. Patch panel veya kabinetlere bağlanabilir. UTE C 15-900, NF C 15-100, NF C 20-730, EN 50-174.2, CEI 60950, ISO/IEC 11801 Ed. 2.0, EN 50173-2 ve EIA/TIA 568 standartlarına uyumludur. Renk kodu EIA/TIA 568 A ve B. Patch cord ve kablolar: ISO 11801 id.2.0, EN 50173-1, EIA/TIA 568</p> <p>Teknik özellikler:</p> <ul style="list-style-type: none"> - polycarbonate PC kapak - polypropylene PP gövde - RAL 7035 - konnektör blokları: 100 N - Kablolar Colring kablo başları ile destek üzerine bağlanmıştır. <p>Donatılabilir bölgesel dağıtım kutuları Fiber optik aksesuar bloklarının montajında kullanılır.</p>

Amb.	Ref.	Fiber optik aksesuar
1	335 20	Fiber optik blok ve kabloların düzenlenerek bölgesel dağıtım kutusuna monte edilmesini sağlar.

Amb.	Ref.	Fiber optik prizler
1	786 16	<p>Duplex 2 giriş/2 çıkışlı çift taraftan girişli prizler ile donatılmıştır. 2 fiber ayrı konnektörleri üzerinden bağlanır. Üzerinde koruyucu kapağı vardır. Şeffaf etiket tutucu ile donatılmıştır. 2 modül</p> <p>2 x ST Çift taraflı priz: Bayonet bağlantıdır (STII ile uyumludur)</p> <p><input type="radio"/> Beyaz</p>
1	786 17	<p>2 x SC Çift taraflı priz: Push-pull bağlantı</p> <p><input type="radio"/> Beyaz</p>
1	786 18	<p>Push-pull bağlantı Push-pull bağlantı</p> <p><input type="radio"/> Beyaz</p>

Legrand kablolama sistemleri LCS² fiber optik Patch cordlar

YENİ



326 01

326 07



326 16

326 13

Teknik özellikler (s. 79)

Her ucundan 2 adet seramik ferrul konnektör bulunur. Tek test edilir ve paketlenir (rapor edilir) Zipcord LSZH kılıf

Amb.	Ref.	OS 1 (UPC) Singlemode optik patch cord
		Max. optik kayıplar: 0.3 dB 9/125 m, OS1 tip Singlemode kurulum için Sarı kılıflı
3	326 00	SC/SC duplex patch cord Uzunluk: 1 m
3	326 01	Uzunluk: 2 m
3	326 02	Uzunluk: 3 m
3	326 03	SC/LC duplex patch cord Uzunluk: 1 m
3	326 04	Uzunluk: 2 m
3	326 05	Uzunluk: 3 m
3	326 06	LC/LC duplex cord Uzunluk: 1 m
3	326 07	Uzunluk: 2 m
3	326 08	Uzunluk: 3 m

Amb.	Ref.	OM 3 Multimode optik patch cordlar (50/125 µm)
		10 Gb Ethernet ağa uygundur. Maks. optik kayıplar: 0.3 dB 50/125 m Multimode kurulum için, OM 3 tip Mor kılıflı
3	326 09	SC/SC duplex cord Uzunluk: 1 m
3	326 10	Uzunluk: 2 m
3	326 11	Uzunluk: 3 m
3	326 12	SC/LC duplex cord Uzunluk: 1 m
3	326 13	Uzunluk: 2 m
3	326 14	Uzunluk: 3 m
3	326 15	LC/LC duplex cord Uzunluk: 1 m
3	326 16	Uzunluk: 2 m
3	326 17	Uzunluk: 3 m

Legrand kablolama sistemleri LCS² fiber optik Patch cordlar

YENİ

Legrand kablolama sistemleri LCS² fiber optik



Amb.	Ref.	OM 2 Multimode fiber optik patch cordlar (50/125 µm)
		Maks. optik kayıplar: 0,3 dB 50/125 m, OM 2 tip Multimode kurulum için Turuncu
3	330 80	ST/ST duplex cord Uzunluk: 1 m
3	330 81	Uzunluk: 2 m
3	330 82	Uzunluk: 3 m
3	330 69	SC/SC duplex cord Uzunluk: 1 m
3	330 70	Uzunluk: 2 m
3	330 71	Uzunluk: 3 m
3	330 72	ST/SC duplex cord Uzunluk: 2 m
3	330 73	Uzunluk: 3 m
3	330 61	LC/LC duplex cord Uzunluk: 2 m
3	330 75	SC/LC duplex cord Uzunluk: 1 m
3	330 63	Uzunluk: 2 m
3	330 76	Uzunluk: 3 m
3	330 65	LC/ST duplex cord Uzunluk: 2 m

Amb.	Ref.	OM 1 Multimode fiber optik patch cordlar (62.5/125 µm)
		Maks. optik kayıplar: 0,3 dB 62.5/125 m, OM 1 tip Multimode kurulum için Turuncu
3	331 51	SC/SC duplex patch cordlar Uzunluk: 1 m
3	331 52	Uzunluk: 2 m
3	331 53	Uzunluk: 3 m
3	331 57	ST/SC duplex patch cordlar Uzunluk: 1 m
3	331 58	Uzunluk: 2 m
3	330 77	LC/SC duplex patch cordlar Uzunluk: 1 m
3	330 62	Uzunluk: 2 m
3	330 78	Uzunluk: 3 m



Sipariş üzerine yapılabilen fiber optikler

s. 74

■ 331 93 referanslı kit ile sonlandırma

Konnektör tipleri

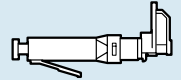
- ST konnektör : Helis (burgulu) form,
bayonet tip rakor ile
"bastır-çevir" kilitleme



- SC konnektör : Dörtgen form,
"bastır-çek" sistemi ile kilitleme.
Çok sayıda aktif cihaza uygun
ISO/IEC 11801 ve EN 50173
standartları içerisinde tavsiye edilir



- LC konnektör: Dörtgen form,
klipsli kilitleme, normal bir konnektöre
göre iki kere daha küçük



Hızlı sonlandırmanın 6 ana etabı

1. etap: fiber patch cordun soyulması



2. etap: fiberin ayrılması



3. etap: fiberin kontrolü



4. etap: fiberin birleştirilmesi



5. etap: fiberin hizalanması



6. etap: konnektörün sonlandırılması



Teknik özellikler

- sonlandırma kiti 900 µm'luk fiber patch cordların konnektörlere bağlantısını sağlar
- bir bağlantının ortalama kaybı: 0,3 dB
- yüksek hızdaki sistemlere mükemmel uyum sağlar: 50/125 µm konnektör ile 10 Gigabits Ethernet sağlar
- çalışma ısısı: 0 °C ila 65 °C


Avantajlar:









- yüksek kaliteli sonlandırma
- cilalama gerektirmez: konnektörler fabrikada cilalanmıştır
- hiçbir şekilde Epoxy tip yapışkan gerektirmez
- bağlantı çok kolay gerçekleştirilir
- karışık ve sürekli tüketilen aletler gerekmez: çok hızlı bir şekilde sonlandırma gerçekleştirilebilir
- taşınması kolay ve pratik kit
- Multimode veya singlemode fiberlerin sonlandırılması yapılabilir

Legrand kablolama sistemleri LCS²

Sistem Armada™ mekanizmalar

audio ve video prizler

Amb.	Ref.	Dişi HD15 prizler
1	<div style="display: flex; justify-content: space-around;"> <div style="text-align: center;">  Beyaz 787 57 </div> <div style="text-align: center;">  Alümin. 792 57 </div> </div>	<p>Bir monitörün, plazma ekranının veya video projeksiyon makinasının VGA, XGA veya VXGA bağlantısını sağlar.</p> <p>Dişi HD15 priz 2 modül Vidalı bağlantı için blok</p> 

Amb.	Ref.	Diğer audio ve video prizler	
1	<div style="display: flex; justify-content: space-around;"> <div style="text-align: center;">  Beyaz 787 68 </div> <div style="text-align: center;">  Alümin. </div> </div>	<p>HDMI tip A prizler 2 modül. Yüksek çözünürlükteki (High-definition) dijital audio/video akışını, bir kaynak ile (HD-DVD sürücü, bilgisayar, vb.) uygun bir alıcı (plazma, LCD, vb.) arasında transfer etmeyi sağlar.</p> 	
1	787 52	<p>Tekli video prizi - dişi RCA 1 modül. Kamera, DVD player, video kayıt cihazı, vb. gibi cihazların kompozit video bağlantısını sağlar.</p> 	
1	787 53	<p>İkili video prizi - dişi 2 RCA 1 modül. Kamera, DVD player, video kayıt cihazı, vb. gibi cihazların kompozit video bağlantısını sağlar.</p> 	
1	787 54	792 54	<p>Üçlü audio - video prizi - dişi 3 RCA 1 modül. Kamera, DVD player, video kayıt cihazı, video konferans görüşme vb. gibi cihazların kompozit video ve stereo audio bağlantısını sağlar.</p> 
1	787 58	<p>Dişi BNC 75 ohm priz 1 modül Kamera, DVD player, video kayıt cihazı, video konferans görüşme vb. gibi cihazların kompozit video bağlantısını sağlar.</p> 	
1	787 63	<p>S-Video prizi (4-noktalı mini-DIN) 1 modül DVD player, kamera, video kayıt cihazı, video konferans görüşme vb. gibi cihazların YC video bağlantısını sağlar.</p> 	

Amb.	Ref.	Cordlar
1	517 20	<p>HDMI cord Tavsiye edilen maks. uzunluk 10 m. HDMI fişin, audio/video bağlantı uçlarına bağlanmasında kullanılır. (Plazma ekran, DVD player, vb). Eğer 10 m'den daha uzun bir mesafede kullanılmak istenirse Ref. 779 30 anfi kullanılmalıdır.</p>
1	517 22	<p>HD15 cord + 3.5 mm Jack Uzunluk 2 m HD 15 video prizi ile 3.5 mm audio prizi uçları arasındaki bağlantıda kullanılır (PC, video projektör)</p>
1	779 30	<p>HDMI güçlendirici (anfi) HDMI bağlantısının uzun mesafeler gerektiği yerlerde kullanılır. HDMI corda ek olarak 2 dişi konnektör ile gelir (HDMI cord ref. 517 20) Harici güç kaynağına gerek yoktur</p>

Amb.	Ref.	Kablolar
1	327 80	<p>HDMI kablolar Uzunluk 20 m 10 m mesafeye kadar olan yerlerde HDMI prize bağlanmak için kullanılır.</p>
1	327 81	<p>VGA kablolar Uzunluk 20 m HD15 fişin tüm pinlerinin bağlantısı için kullanılır.</p>

Legrand kablolama sistemleri LCS² adaptörler

YENİ

Legrand kablolama sistemleri audio ve video prizler



Amb.	Ref.	IP korumalı adaptörler
10	695 80	IP 55 - IK 07
1	695 79	Tüm fonksiyonların adaptasyonunu sağlar. 2 modüllü Sistem Armada, IP 55 korumalıdır. Mat kapaklı adaptör
1	695 81	Mat kapaklı adaptör. Özel bir alet ile kapak kilitlenebilir.
5	539 49	Kablo bağlı iken IP 44 korumalı, RJ fiş adaptörü
		Hypra adaptör
		IP 55 korumalı

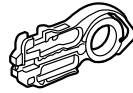
Tek damarlı kablolar için RJ fişler

		1.2 m altın kaplı kontaklar
50	517 01	RJ 11 4 kontak, Genişlik 9.65 mm
50	517 02	RJ 12 6 kontak, Genişlik 9.65 mm
50	517 03	RJ 45 cat. 5e 8 kontak, Genişlik 11.70 mm
50	517 04	9 kontak, Genişlik 11.70 mm
50	517 06	RJ 45 koruyucu kılıf Siyah
50	517 07	Beyaz



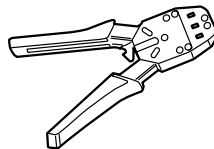
Kablo kesme/soyma aletleri

		Tek bir tur çevirme ile kablo kılıfını soyar. Bükülmü çift ve fiber optik kablolarda iletkenlere zarar vermez
1	332 62	Kablo soyma aleti 2 fonksiyonlu kablo soyucu
1	327 60	Keski Kablo bakırına zarar vermeden temiz bir biçimde keser

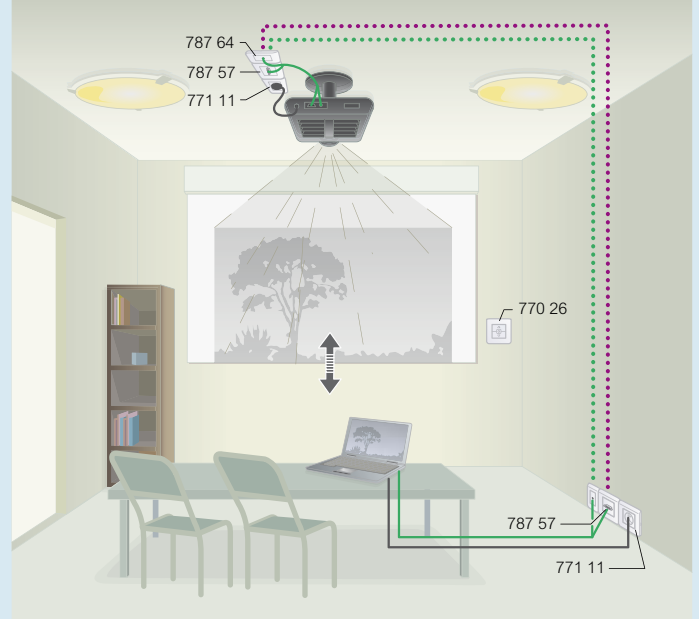


RJ 45 fişler için pense

1	517 09	4/6/8/9 kontaklı RJ 45 fişler için pense. Kabloyu kesmek/sıkmak/soymak mümkündür. RJ pense 3 sıkma noktalı
---	--------	--



Konferans salonu

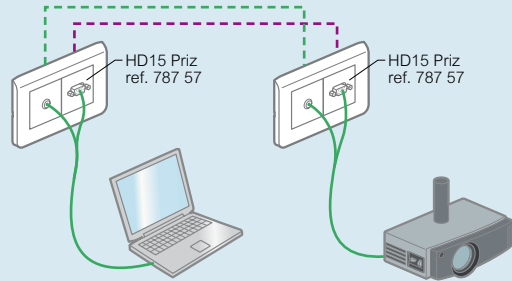


- XGA kablo (ref. 327 81)
- HD15 cord + 3.5 mm jack (ref. 517 22)
- Audio koaksiyel kablo

Video akışı HD15 prizler ile
Audio akışı Jack 3.5 prizler ile sağlanır

Standard kurulum

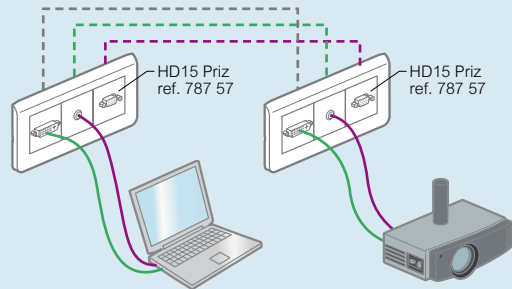
XGA analog video kalitesi 1280 x 720 pixels



Mevcut bilgisayar yönetimi için

Yüksek çözünürlüklü kurulum

HD dijital video kalitesi 1920 x 1080 pixels



Daha sonradan ilave edilecek bilgisayarlar için HD15 kablo bağlantısı eklemek yeterli

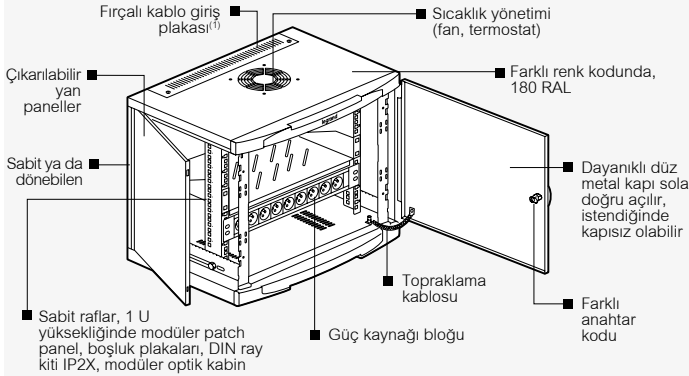
sipariş üzerine yapılabilen 19" LCS² kabin ve kabinetler



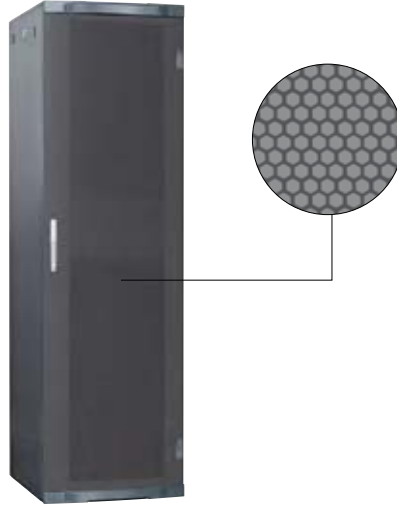
Legrand kablolama sistemleri LCS² 19" LCS² server kabinler

YENİ

19" LCS² KABİNETLER



(1) Kendi etrafında dönebilen kabinetler



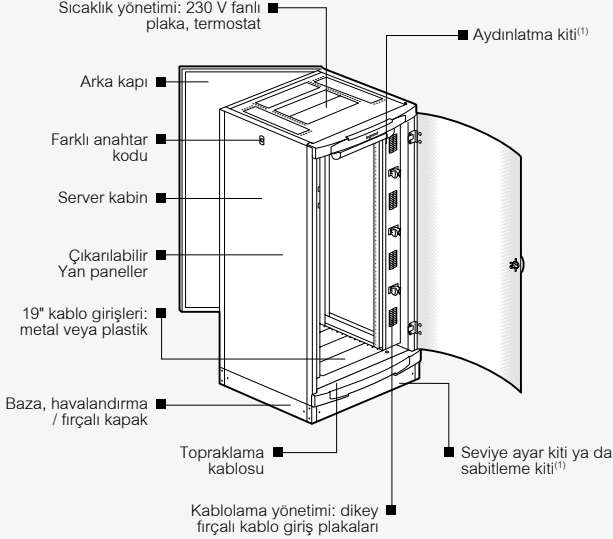
463 85

19" LCS² KABİNER

30 FARKLI EBAT

Kapasite	24 U	29 U	33 U	42 U	47 U
Genişlik	600 ya da 800 mm				
Derinlik	600, 800 ya da 1,000 mm				

KABİNİ TANIMLAYAN PARÇALAR



(1) Montaja hazır halde gelir.

Teknik özellikler (s. 90)

IP 20 - IK 08

Ön ve arkada mikro delikli metal kapılar, yaysız kilitli kapı kolları çıkarılabilir yan paneller.

Hızalama ayaklarına içeriden erişim.

Tavanda 19" lik fırçalı plakaların montajlanabileceği kesilebilir kablo giriş plakası vardır. Üzerinde U yükseklik ve derinliğin okunabildiği 4x19" dikmeler ile gelir. Kabine erişimin zor olduğu durumlarda tamamen demonte edilebilir.

463 39 referanslı pano birleştirme aksesuarı ile kabinler birleştirilebilir. Topraklama kablosuyla gelir. RAL 7016 kömür grisi

Amb.	Ref.	Server kabinler	Kapasite	Yükseklik (mm)	Genişlik (mm)	Derinlik (mm)	İzin verilen yük (kg)
1	463 85	42 U	42 U	2026	600	1000	630
1	463 86	42 U	42 U	2026	800	1000	630

Aksesuarlar

4 lü tekerlek seti

Server kabin için 4'lü tekerlek seti. 4 tekerlek üzerinde toplam Ağırlık: 500 kg

Raflar

4 x 19" dikmeler üzerine vidalı sabitleme
Derinliği: 1000 mm olan kabinler için
Sabit raf derinliği 850 mm, mekanik dayanımı 100 kg
Teleskopik raf derinliği 850 mm, mekanik dayanımı 100 kg

Kablo düzenleyici destekler

Vidasız bağlantı (s. 87)
600/800 mm Genişlik için
464 79 referanslı 2 adet destek arasına sabitlenir
1000 mm Genişlik için
500'den 200 mm yükseklik için, her 100 mm de bir önceden hazırlanmış kesme yerleri vardır.

Örgü topraklama kablosu

Amb.	Ref.	Kesit (mm ²)	Sabitleme mesafesi (mm)	Ø delik çapı (mm)
20	347 95	6	200	8,5

**Düz metal veya mikro delikli metal kapılı, cam kapılı, çift kapılı veya kapısız.
180 RAL renk kodu seçeneği**

Legrand kablolama sistemleri LCS²

19" LCS²

kabinler ve kablolama üniteleri

YENİ



463 18



463 34 + 463 18 ref. li 1 kabin +
463 30 ref. li 1 genişletme kabini

Teknik özellikler (s. 90)

IP 20 - IK 08 Kabinlerin tersine çevrilebilir, kavisli ve serigrafik baskılı ve dağılmaz camdan yapılmış kapısı vardır. Yan ve arka paneller tamamiyle çıkarılabilir. Paneller, hızlı eşpotansiyel bağlantı ile montajlanır. 4 yanın kilitlemesi 2433 A anahtar ile sağlanır. Üst ve altta önceden kesili kablo giriş yerleri olup 19" formatındadır. 19" kablo giriş plakaları fırçalı, fanlı, vb. olabilir.

4 x 19" dikme ve dikmeler üzerinde U yükseklik ve derinlik ayarı işaretlemesi vardır. Kablolama ve patch cord yönetimi için kablolama ünitesinde kabin derinliğine göre farklı seçenekler vardır (ref. 463 34/35). Erişimin zor olduğu durumlarda tamamen demonte edilebilir. Kabinler 463 37/38/39 ile bağlanabilir. Kömür grisi RAL 7016

Amb.	Ref.	19" LCS ² kabinler				
		Kapasite	Yükseklik (mm)	Genişlik (mm)	Derinlik (mm)	Izin verilen yük (kg)
1	463 00	24 U	1226	600	600	240
1	463 06	29 U	1448	600	600	290
1	463 12	33 U	1626	600	600	330
1	463 18	42 U	2026	600	600	420
1	463 19	42 U	2026	600	800	420
1	463 21	42 U	2026	800	600	420
1	463 22	42 U	2026	800	800	420
1	463 23	42 U	2026	800	1000	420
1	463 28	47 U	2248	800	800	470
1	463 29	47 U	2248	800	1000	470

		19" LCS ² genişletme kabinleri				
		Yan panelsiz Birleştirme aksesuarı ile gelir				
Amb.	Ref.	Kapasite	Yükseklik (mm)	Genişlik (mm)	Derinlik (mm)	Izin verilen yük (kg)
1	463 30	42 U	2026	600	600	420
1	463 33	42 U	2026	800	800	420

		LCS ² kablolama üniteleri				
		42 U yüksekliğindeki LCS ² kabinlerine eklenebilir Kablo ve patch cord yönetimi çok daha kolaydır: Genişlik 250 mm Kömür grisi RAL 7016 Kabin derinliğine göre iki farklı referanstadır (mm):				
Amb.	Ref.					
1	463 34	600 mm derinlik için				
1	463 35	800 mm derinlik için				

		LCS ² birleştirme aksesuarları				
		2 LCS ² kabinlerini birleştirmede kullanılır. Kabin derinliğine göre üç farklı referanstadır (mm):				
Amb.	Ref.					
1	463 37	600 mm derinlik için				
1	463 38	800 mm derinlik için				
1	463 39	1000 mm derinlik için				

Legrand kablolama sistemleri LCS² kablo giriş plakaları ve ısı yönetimi

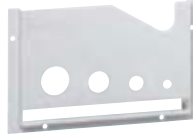
Legrand kablolama sistemleri LCS² kabin aksesuarları



465 29



465 32



365 81

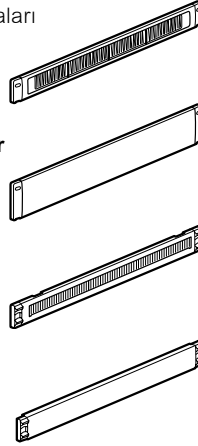


365 82

Teknik özellikler (s. 91)

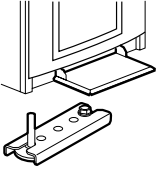
Amb. Ref. 19" kablo giriş plakaları

Amb.	Ref.	19" kablo giriş plakaları
		19" kabinler için kablo giriş plakaları Siyah RAL 9005
1	465 28	Fırçalı plastik, klipsli 1 U
1	465 29	2 U
		Düz plastik, doğrudan klipslenebilir
1	465 32	1 U
1	465 33	2 U
		Fırçalı metal Hızlı bağlantı
1	465 30	1 U
1	465 31	2 U
		Düz metal Hızlı bağlantı
1	465 38	1 U
1	465 39	2 U
1	465 40	3 U



Amb. Ref. Aksesuarlar

1	464 83	4'lü tekerlek seti (server kabinleri hariç) 4 tekerlek üzerinde izin verilen max. yük.: 380 kg
1	464 85	Anahtarlı aydınlatma kiti. 230 V - 8 W floresan lamba. 19" - 1 U
1	464 84	Seviye ayarlama kiti. Ray üzerine ağır ya da hareket eden bir ürün montajlandığında, kabini sabit tutar. Ayrıca zemini düzgün olmayan yere konulduğunda kabinin düzgün durmasını sağlar.
1	464 86	Yere sabitleme kiti. Kabinin yere sabitlenmesi içindir.



Kendinden yapışkanlı evrak taşıyıcı

Dış ebatlar	İç ebatlar		
	Yükseklik (mm)	Genişlik (mm)	Derinlik (mm)
20	235	340	200
20	165	260	130

Kapalı - RAL 7035

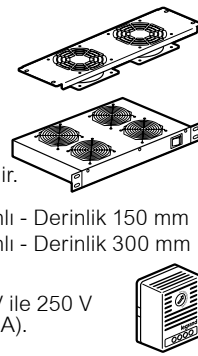
Bükülmez plastik, IP 50
İç ebat: 324 x 120 x 18 mm

Şeffaf

Yumuşak plastik, A4 - 305 x 220 mm

Isı yönetimi

		19" 3 U yükseklikteki fanlı plakalar 19" kabinlerin kablo giriş plakalarına ya da 19" dikmeler üzerine montelenir
1	464 87	2 x 230 V fan
1	464 88	3 x 230 V fan
		1 U havalandırma çekmeceleri İçerideki havanın dolaşımı için 2 x 19" dikmeler üzerine sabitlenir. On/off switch
1	464 89	19" Havalandırma rafı, 2 adet fanlı - Derinlik 150 mm
1	464 90	19" Havalandırma rafı, 4 adet fanlı - Derinlik 300 mm
		Termostat 5 - 60 °C arası ayarlanabilir, 12 V ile 250 V Arka kontak (10 A), ön kontak (5 A). Miknatis ile sabitlenir.



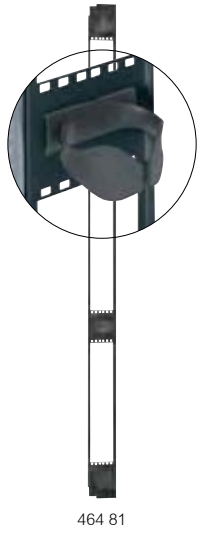
Legrand kablolama sistemleri LCS²

LCS² kablo yönetimi

YENİ



464 80



464 81



331 35

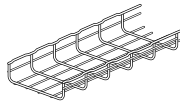
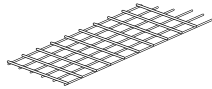


465 32



465 38

Amb.	Ref.	Kabin içi kablo ve patch cord yönetimi
1	464 72	3'lü kablo yönetim seti Yapı üzerine sabitleme Vidasız, hızlı bağlantılı kablo düzenleyiciler Genişlik/Derinlik 600 mm olan kabinler için Sabitleme merkezi: 508 mm
1	464 73	Genişlik/Derinlik 800 mm olan kabinler için Sabitleme merkezi: 708 mm
1	464 74	Derinlik 1000 mm olan kabinler için Sabitleme merkezi: 908 mm
1	464 76	Düz kablo düzenleyiciler Kablolama yönetimi dirsekleri üzerine vidasız, hızlı bağlantı. Genişlik 250 mm
1	464 77	33 U yükseklikteki kabin için 42 U yükseklikteki kabin için
1	464 69	U Kablo düzenleyiciler Kablo kanal sistemi içindir Birbirine ekli kabinlerin girişleri üzerine ref. 476 93/94/95 orta bağlantı parçaları ve destekler ref. 464 78/79 ile tutturulur
1	464 70	3000 x 200 x 54 mm 3000 x 400 x 54 mm
1	331 35	Kablo yönetim kafesi 42 U yükseklikteki kabinler için. Genişlik 800 mm 19" dikmeler üzerine sabitlenir Kafes somunlar ile tutturulur. Ebat : 1560 x 100 x 150 mm
1	464 80	Dikey kablo yönetimi 42 U yük. kabinler için Genişlik 800 mm 19" dikmeler üzerine sabitlenir Kabloların arasından geçeceği fırçalı 2'li dikey panel seti. 10 kablo düzenleyici halkalar ile gelir (Ref. 465 42), 3 kablo bağı ref. 331 94/95/96 Siyah RAL 9005



Kabin içi kablo ve patch cord yönetimi (devamı)

Amb.	Ref.	Kabin içi kablo ve patch cord yönetimi (devamı)
1	464 81	Patch panel kapasite arttırımı 42 U yükseklikteki kabinler için, Genişlik 800 mm 19" dikmeler üzerine sabitlenir. 12 U yüksekliğindeki kabinin dikey montaj yüksekliği (19" sistem bileşenleri montajı: Çift taraflı RJ45 girişli paneller, DIN rayı kiti, güç kaynağı vb.) 2 set dikmeler ile arttırılabilir. 8 adet kablo düzenleyici halkalar ile birlikte satılır ref. 465 42 Siyah RAL 9005

Amb.	Ref.	19" paneller
1	465 22	Patch cordların organizasyon ve dağılımı için kullanılır Siyah RAL 9005

Amb.	Ref.	Metal, 2 yönlü
1	465 23	Yatay ve içinden geçiş sağlar. Hızlı bağlantılıdır. Montaj vidaları ile birlikte satılır. 1 U

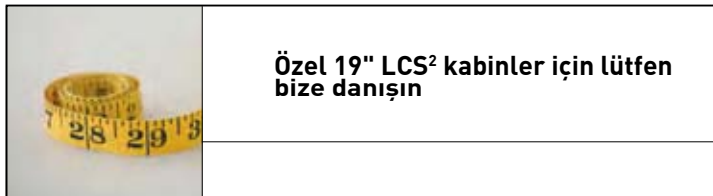
Amb.	Ref.	Plastik fırçalı, klipsli
1	465 28	1 U
1	465 29	2 U

Amb.	Ref.	Metal fırçalı
1	465 30	Hızlı bağlantı 1 U
1	465 31	2 U

Amb.	Ref.	19" boşluk plakaları
1	465 32	Siyah RAL 9005 Düz plastik, doğrudan klipsleme 1 U
1	465 33	2 U
1	465 38	Düz plastik Hızlı bağlantı 1 U
1	465 39	2 U
1	465 40	3 U

Amb.	Ref.	Kablo düzenleyici halkalar
4	465 41	Sabit kabinlerin, ön dikmelerine klipslenir. 9 U ile 21 U yüksekliğinde (ref. 465 41 sadece) ve ayrıca derinliği 580 mm olan kabinlerin merkezi dikmeleri içinde kullanılır. 1 U, plastik. Kullanılabilir kesit 1890 mm ²
4	465 42	2 U, plastik. Kullanılabilir kesit 4,070 mm ²

Amb.	Ref.	Sabitleme vidaları
1	364 53	50 adet kafes somun, 50 adet plastik conta ve 50 x M6 vida seti
1	364 54	8.5 mm kafes somunlu 9.5 mm kafes somunlu



Özel 19" LCS² kabinler için lütfen bize danışın

Legrand kablolama sistemleri LCS² 19" LCS² kabinetler ve aksesuarlar



462 01



462 11



Kendi etrafında dönebilen kabinetler (ref. 462 11)



465 01

Teknik özellikler (s. 94)

IP 20 - IK 08

Tersine çevrilebilir, yuvarlatılmış ve serigrafik baskılı, dağılmaz camdan yapılmış kapısı vardır.

Kendi etrafında dönebilen yan paneller, içerden aletsiz çıkarılabilir.

Kilitleme 2433 A tip anahtar ile yapılır.

2 x 19" dikmeler, derinlik ayarını sağlayan parçalar ile gelir.

Topraklama kiti vardır.

Üst ve alttaki ızgara yapı sayesinde doğal havalandırma sağlanır.

Ayrıca üst kısma fan da konulabilir.

Kömür grisi RAL 7016

Amb.	Ref.	Duvar tipi 19" LCS² kabinetler			
		Kolaylaştırılmış kablo yönetimi: kablo halkaları, kablo düzenleyicilerin bağlantısını kolaylaştırır ref. 465 41/42 (s. 87) Üst ve alttaki kablo girişlerinden bükülebilir kabloların kablo halkaları ile tutturulmasıyla rahat geçiş sağlanır. Kabin arkasında önceden kesili yerlerden de kablo girişi yapılabilir.			
		Kabinet Derinliği 400 mm			
		Kapasite	Genişlik (mm)	Yükseklik (mm)	İzin verilen yük (kg)
1	462 00	6 U	600	350	18
1	462 01	9 U	600	500	27
1	462 02	12 U	600	600	36
1	462 03	16 U	600	800	48

Amb.	Ref.	Kendi etrafında dönebilen 19" LCS² kabinetler			
		Kabinetler: - arka kısım (duvara monteli) ve - dönmeyi sağlayan kısımdan oluşur Kabinet duvara sabitlenmiş arka kısma kliplenerek oturur. Klipsin açılmasıyla kabinet serbest kalır ve 180° dönebilir. Dönme sayesinde arkadan erişim, montaj ve bakım mümkündür. Dönüş yönü tersine olabilir. Üst ve alta tüm kablo girişleri fırçalı plaka ile sağlanır (ref. 462 55)			
		Kabinet Derinliği 600 mm			
		Kapasite	Genişlik (mm)	Yükseklik (mm)	İzin verilen yük (kg)
1	462 11	9 U	600	500	27
1	462 12	12 U	600	600	36
1	462 13	16 U	600	800	48
1	462 14	21 U	600	1000	63

Amb.	Ref.	Sabit raflar	
		Vidasız, hızlı sabitleme Maks. yük 15 kg Siyah RAL 9005	
1	465 00	2 x 19" dikmeler üzerine montaj Derinlik 115 mm 400, 580 ve 600 mm derinliğindeki kabinetler için	
1	465 01	Derinlik 200 mm 400, 580 ve 600 mm derinliğindeki kabinetler için	
1	465 02	Derinlik 360 mm 580 ve 600 mm derinliğindeki kabinetler için	

Amb.	Ref.	Isı yönetimi	
		Fan Güç kaynağına bağlantı için 2.5 m uzunluğunda kablosu vardır 230 V fan	
1	462 60		
1	348 48	Termostat 5 - 60 °C arası ayarlanabilir, 12 V ile 250 V Arka kontak (10A) ön kontak (5 A) mknatis ile sabitlenir	

Amb.	Ref.	Kablo girişi	
1	462 55	Kendi etrafında dönebilen kabinetler için fırçalı kablo giriş plakaları vardır	

Amb.	Ref.	Aksesuarlar	
1	462 64	4'lü tekerlek seti kendi ekseninde dönebilen kabinetlere takılır. 4 tekerlek üzerinde izin verilen toplam yük: 120 kg	



YENİ

Legrand kablolama sistemleri LCS² 10" LCS² kabinetler (küçük hacimli işler için)



462 20



335 92



462 23



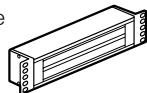
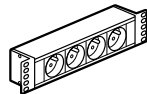
462 24



Teknik özellikler (s. 91)

Amb.	Ref.	10" LCS² kabinet			
		300 mm Derinlikli kabinetler			
		36 adet RJ 45 prizlerine kadar donatılabilen küçük hacimli işler için kullanılabilen kompakt kabinetlerdir. IP 20 – IK 08 Donatılabildiği ekipmanlar: -1 adet camdan ve tersine çevrilebilir kavisli kapı -2 adet yan panel, içerden sökülebilir -2433A tip anahtarla kilitleme -2 adet derinliği ayarlanabilir dikme -Üst ve alttan kablo ile giriş imkanı -Arkada önceden kesili yapıdaki kablo girişleri -Üst ve alt kısımdaki delikli ızgara yapı sayesinde doğal havalandırma Kömür grisi RAL 7016			
1	462 20	Kapasite 6 U	Genişlik (mm) 314	Yükseklik (mm) 352	İzin verilen yük (kg) 12

		10" ekipmanlar			
1	335 92	Modüler boş panel 10" panel - 1 U 2 konnektör blok veya 2 fiber optik bloğa kadar donatılabilir			
1	462 23	Sabit raf 1 U Derinlik 120 mm maks. yük 10 kg			
1	462 24	230 Vac güç kaynağı ünitesi 4 x 2P+E priz			
1	462 25	Sistem Armada 2P+E prizleri ile donatılabilir Kapasite: 8 modül			
1	462 26	4 x 2P+E Schuko priz, siyah			



Legrand kablolama sistemleri LCS² 19" LCS² kabinler ve server kabinleri

YENİ

Genel karakteristikler

Metal, duvara monte kabinetler, Korozyon ve çatlamalara karşı mükemmel bir direnç sağlayan, RAL 7016 renginde polyester kaplama yapı, Dağılmaz camdan yapılmış ön kapı, Katı cisimler ve sıvılara karşı koruma sınıfı: IP 20
Mekanik darbelerle karşı koruma sınıfı: IK 08 İzin verilen yük değeri: 10 Kg/U
(örn: 42 U'luk duvara monte edilen bir kabin için 420 kg, 15 kg/U server kabini için)

Standartlara uygunluk

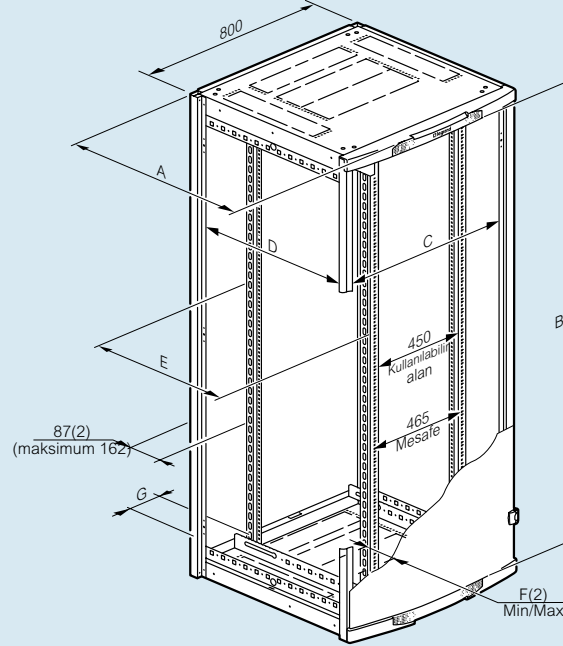
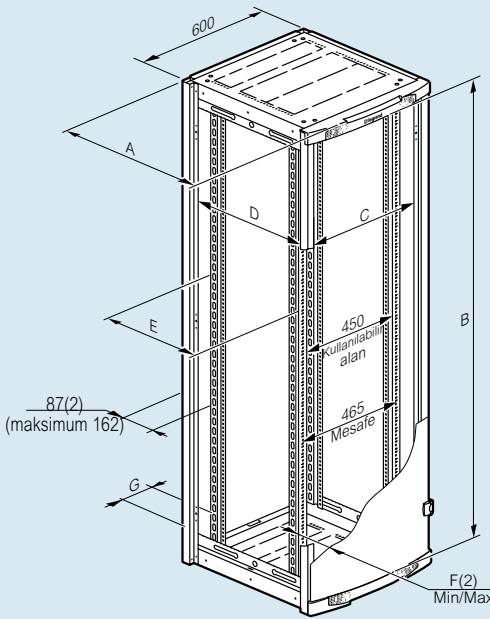
LCS² kabinleri aşağıda yer alan standartlara uygundur:

IEC 60529 EN 60529	Kabin tarafından sağlanan koruma sınıfları (IP kodu)
IEC 62262 EN 62262	Elektrikli cihazlar için, dışarıdan gelen mekanik darbelerle karşı kabin tarafından sağlanan koruma sınıfları (IK kodu)
IEC 60950-1 EN 60950-1 C 77-210-1	Bilgi teknolojisi ekipmanları-Güvenlik
EIA-310-D	Kabinler, rack'ler, paneller ve aksesuarlar (ANSI / EIA / 310-D-1992)
IEC 60297-1 ve 2 DIN 41414-7	482,6 mm (19") serilerin mekanik yapısının boyutları.
IEC 60917-1 EN 60917-1	Elektronik alt yapısını oluşturan mekanik yapıların geliştirilmesi için modüler düzenleme
IEC 60917-2-1 EN 60917-2-1	Elektronik alt yapısını oluşturan mekanik yapıların geliştirilmesi için modüler düzenleme 25 mm genişliğindeki alt yapı arayüzleri için koordinasyon boyutu

LCS² kabinler aşağıdaki belirtilen standartlara uygun olarak gerçekleştirilen kurulumlarda kullanılmak üzere dizayn edilmiştir:

EN 50173-1	Bilgi teknolojisi - Kablolama sistemleri
EN 50174-1 & 2 C 90-480-1 & 2	Bilgi teknolojisi - Kablolama montajı
ISO IEC 11801	Bilgi teknolojisi - Konutlar için genel kablolama
NF C 15-100 Part 4-41	Alçak gerilim elektrik montajı

Kullanılabilir boyutlar

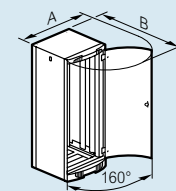
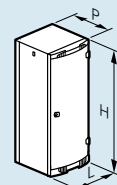


Ref.	Kapasite	A	Kullanılabilir alan			E	F ⁽¹⁾		G	
			B	C	D		Min.	Max.		
463 00	24 U	645	1085	490	490	425	118	193	44	
463 06	29 U		1307							
463 12	33 U		1485							
463 18/30	42 U	1886	690	690	625	122	197	144	144	
463 19										845
463 21										645
463 22/33	845	2108	690	890	825	122	197	144	144	
463 23	1045									
463 28	845									
463 29	47 U	1045	890	825						

Server kabinler

Ref.	Kapasite	H ⁽²⁾	L	P	A	B
463 85	42 U	2026	610	1092	1138	1608
463 86	42 U	2026	810	1092	1525	1808

Boyutlar (mm)



Ref.	Kapasite	H ⁽²⁾	L	D	A	B	
463 00	24 U	1226	610	645	1138	1208	
463 06	29 U	1448					
463 12	33 U	1626					
463 18/30	42 U	2026	810	845	1525	1808	
463 19							845
463 21							645
463 22/33	47 U	2248	810	845	1525	1808	
463 23							1045
463 28							845
463 29	1045						

Server kabinler

Ref.	Kapasite	A	Kullanılabilir alan			E	F ⁽²⁾		G
			B	C	D		Min.	Max.	
463 85	42 U	1092	1886	490	890	825	122	197	144
463 86	42 U	1092	1886	690	890	825	122	197	144

(1) Değişken ayar, 12,5 mm genişlikte

(2) Ayak seviyesi ayarı yapılmadan (+17'den 50 mm'ye ayak ile)

Legrand kablolama sistemleri LCS²

YENİ

19" LCS² kabinler, server kabinleri ve aksesuarları

■ LCS² kablo girişleri (mm)

Kabinin alt ve üst kısmında önceden kesili ve 19" formatında kablo giriş yerleri mevcuttur (kullanılabilir alan 451 mm).

	W. 600	W. 800
D. 600		
D. 800		
D. 1000	-	

■ LCS² server kabin kablo girişleri (mm)

Önceden kesilmiş, üstte ve 19" formatında kablo giriş yerleri mevcuttur (kullanılabilir alan 451 mm).

Ayrıca kabinin alt kısmında da kablo girişi için yer ayrılmıştır (805 x 450 mm)

	Yükseklik	ALT KISIM
Genişlik 600		
Genişlik 800		

■ Kabin Genişlikleri (kg)

Aşağıdaki tabloda gösterilen Genişlikler net Genişlikler (ambalajsız)

Ref.	Kabin ağırlığı	Genişletme kabininin ağırlığı
463 00	69	-
463 06	77	-
463 12	84	-
463 18/30 (ext)	99	72
463 19	110	-
463 21	114	-
463 22/33 (ext)	127	90
463 23	151	-
463 28	138	-
463 29	163	-

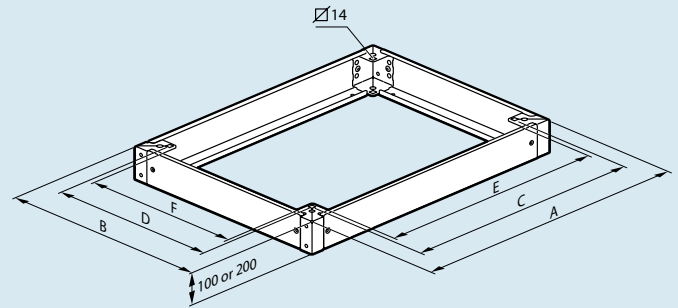
■ Server kabinleri

Aşağıdaki tabloda gösterilen Genişlikler net Genişliklerdir (ambalajsız halde)

Ref.	Kabin ağırlığı	Genişletme kabininin ağırlığı
463 85	155	-
463 86	166	-

■ Kabin bazası (mm)

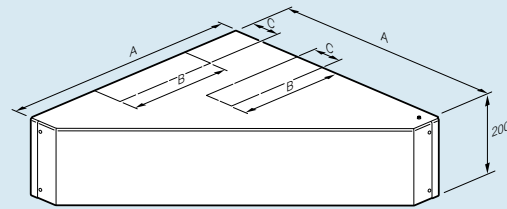
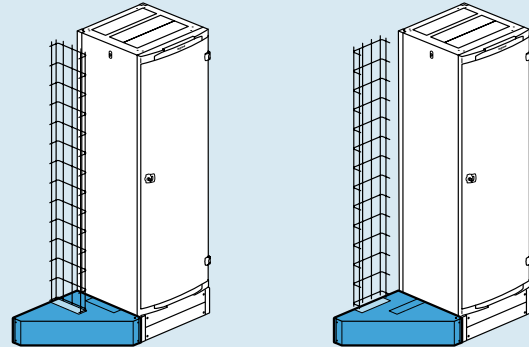
Baza kiti + köşe menteşeleri



Kabin boyutu Genişlik x Derinlik (mm)	Toplam boyut		Montajlanan kısım		Kullanılabilir alan	
	A	B	C	D	E	F
600 x 600	599	599	478	478	449	449
600 x 800	599	799	478	678	449	649
800 x 600	799	599	678	478	649	449
800 x 800	799	799	678	678	649	649
600 x 1000	599	999	478	878	449	849
800 x 1000	799	999	678	878	649	849

■ Kabinden kablo kanalına geçiş aksesuarı (mm)

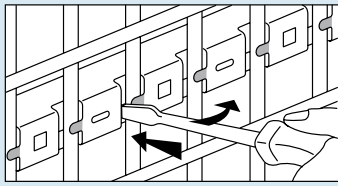
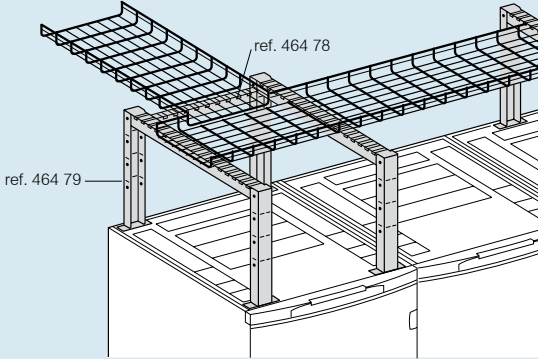
200 mm yükseklikteki baza ile montajlanmış kabinin sağına ya da soluna konulabilen ve ayrıca ters çevrilebilen geçiş aksesuarıdır.



Kabin boyutu derinlik (mm)	A	B	C
600	595	435	120

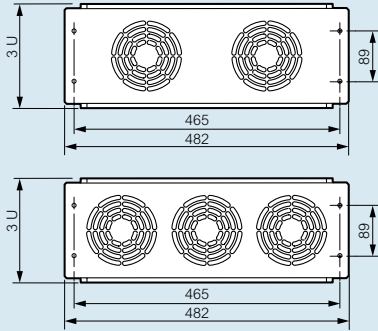
Legrand kablolama sistemleri LCS² kabin aksesuarları 19" LCS² (devam)

■ Server kabinler üzerinde kablo düzenleyicilerin oturduğu destekler



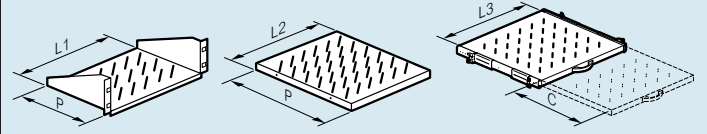
Kablo düzenleyiciler destekler üzerine çok hızlı bir şekilde monte edilebilir.
Ref. 464 72/73/74/78/79

■ 19" fan plakaları (mm)



Ref.	Havalandırma bölgesi		
	Fan sayısı	Kesit (cm ²)	Çıkış (m ³ /h)
464 87	2	114	180
464 88	3	172	270

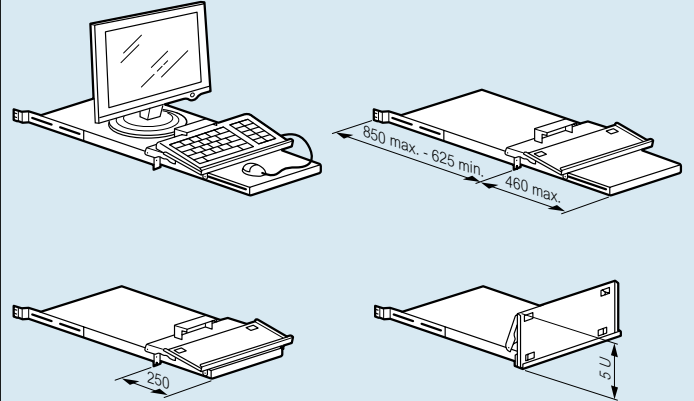
■ Raflar (mm)



Ref.	D	Kullanılabilir Genişlik			C
		L1	L2	L3	
462 23 ⁽¹⁾	120	216			
465 05	450		435		
465 06	650		435		
465 07	850		435		
465 08	450			425	320
465 09	650			425	420
465 10	650			425	420
465 17	850		435		
465 18	850			425	420

(1) Sabitleme merkezi 236.5 mm

■ Klavye için raf (mm)



Legrand kablolama sistemleri LCS² LCS² 19" ve 10" kabinetler

YENİ

Genel karakteristikler

Metal, duvara monte kabinetler, Korozyon ve çatlamalara karşı mükemmel bir direnç sağlayan, RAL 7016 renginde polyester kaplama yapı, Dağılmaz camdan yapılmış ön kapı,
Kati cisimler ve sıvılara karşı koruma sınıfı: IP 20
Mekanik darbelerle karşı koruma sınıfı: IK 08
İzin verilen yük değeri: 3 Kg/U (örn: 16 U'luk duvara monte edilen bir kabinet için 48 kg, ya da 6 U'luk 10" bir kabinet için 12 kg)

Standartlara uygunluk

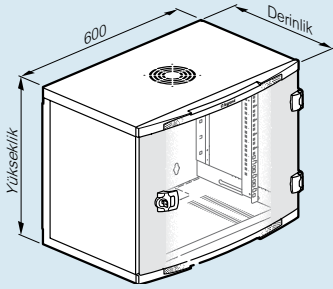
LCS² kabinetler: aşağıda yer alan standartlara uygundur

IEC 60529 EN 60529	Kabin tarafından sağlanan koruma sınıfları (IP kodu).
IEC 62262 EN 62262	Elektrikli cihazlar için, dışarıdan gelen mekanik darbelerle karşı kabin tarafından sağlanan koruma sınıfları (IK kodu).
IEC 60950-1 EN 60950-1 C 77-210-1	Bilgi teknolojisi ekipmanları-Güvenlik.
EIA-310-D	Kabinetler, rack'lar, paneller ve aksesuarlar (ANSI / EIA / 310-D-1992).
IEC 60297-1 & 2 DIN 41414-7	482,6 mm (19") serilerin mekanik yapısının boyutları

LCS² kabinetler, aşağıda belirtilen standartlara uygun olarak gerçekleştirilen kurulumlarda kullanılmak üzere dizayn edilmiştir:

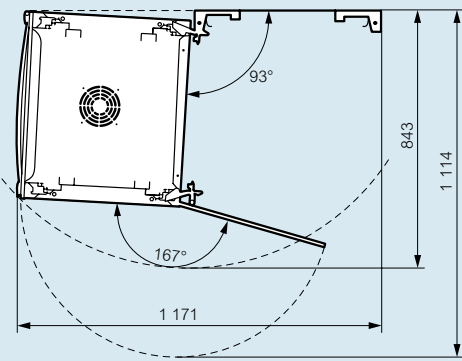
EN 50173-1	Bilgi teknolojisi - Kablolama sistemleri
EN 50174-1 & 2 C 90-480-1 & 2	Bilgi teknolojisi - Kablolama montajı
ISO IEC 11801	Bilgi teknolojisi - Konutlar için genel kablolama
NF C 15-100 Part 4-41	Alçak gerilim elektrik montajı
UTE C90-483	Evler için iletişim kablolaması

Boyutlar (mm)

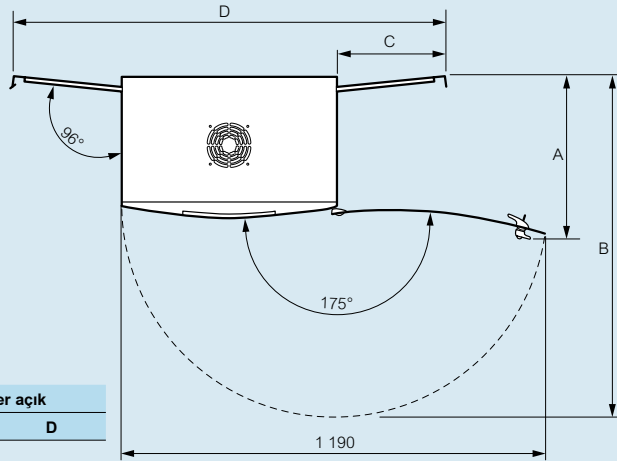


	Ref.	Kapasite	Yükseklik	Genişlik	Derinlik
Sabit 19" kabinetler	462 00	6 U	350	600	400
	462 01	9 U	500		
	462 02	12 U	600		
	462 03	16 U	800		
19" kendi ekseninde döner kabinetler	462 11	9 U	500	600	600
	462 12	12 U	600		
	462 13	16 U	800		
	462 14	21 U	1000		
10" kabinetler	462 20	6 U	352	314	300

Döner kabinetin kapısının açıldığı durumda

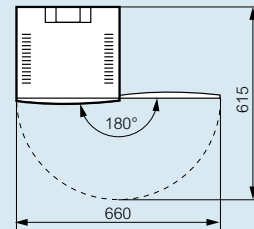


Ön kapı ve yan panellerin açık olduğu durumda



	Ref.	Kapılar açık		Paneller açık	
		A	B	C	D
Sabit 19" kabinetler	462 00	400	962	305	1205
	462 01				
	462 02				
	462 03				
19" kendi ekseninde döner kabinetler	462 11	600	1179	482.5	1565
	462 12				
	462 13				
	462 14				

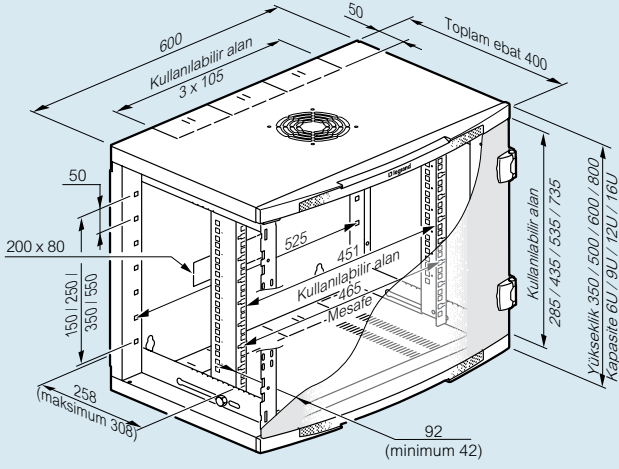
10" kabinetin kapısının açık olduğu durumda ref. 462 20



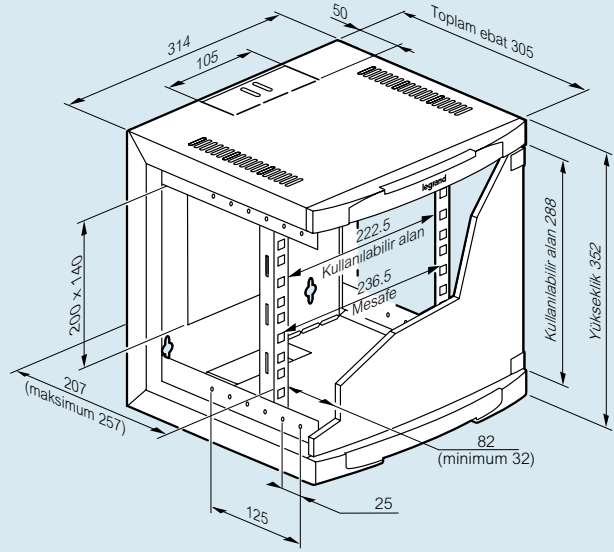
Legrand kablolama sistemleri LCS² LCS² 19" ve 10" kabineler

■ Kullanılabilir ebatlar (mm)

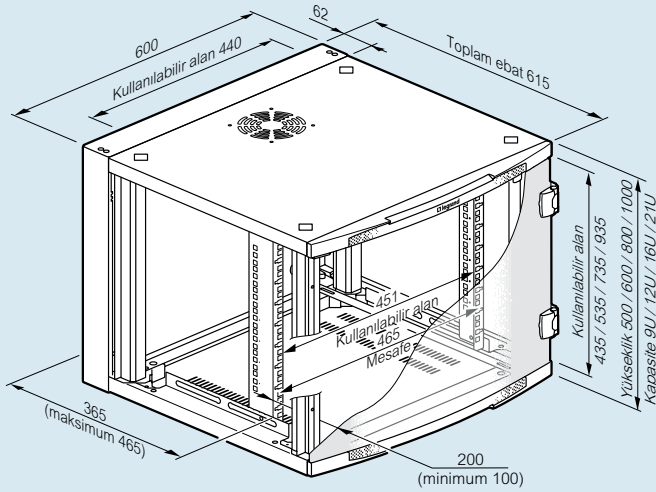
Sabit 19" LCS² kabinelerin derinliği: 400 mm



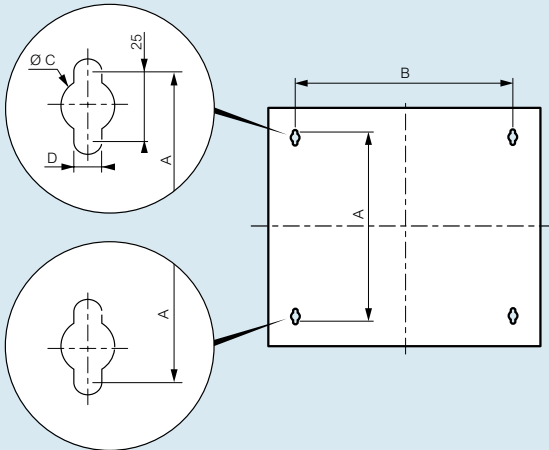
10" LCS² kabinelerin derinliği 300 mm



19" LCS² dönebilen kabinelerin derinliği: 600 mm



■ Kabinelerin sabitlemesi (mm)



	Kapasite	A	B	C	D
Sabit 19" kabineler	6 U	275	408	20	11
	9 U	425			
	12 U	525			
	16 U	725			
	21 U	925			
19" dönebilen kabineler	9 U	425	500	18	9
	12 U	525			
	16 U	725			
	21 U	925			
10" kabineler	6 U	275	250	15	6.5

■ Ağırlık (kg)

	Ref.	Ağırlık
Sabit 19" kabineler	462 00	16.7
	462 01	20.4
	462 02	22.8
	462 03	26
	462 11	31.8
19" dönebilen kabineler	462 12	40
	462 13	47.3
	462 14	59
10" kabineler	462 20	8

Legrand kablolu sistemleri LCS²

YENİ

■ LCS² sistemlerinin standartlara ve sertifikalara uyumu

LCS² sistemleri aşağıdaki standartlara uygundur:

- EIA/TIA 568 B2.10
- EN 50173-1 ve EN50173-2
- ISO/IEC IS 11801 versiyon 2

LCS¹⁰ Giga sistemleri ISO/IEC 24750, TIA TSB 155

ve IEEE 802.3 an standartlarında belirtilen iletişim kanalına uygun olarak 10G base-T uygulamalarına 100 m mesafeye kadar cevap verir. LCS² sistem bileşenleri ve bağlantı karakteristiklerinin performansı bağımsız test laboratuvarı 3P tarafından test edilmiş ve sertifikalandırılmıştır.

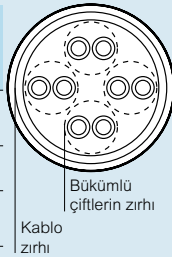


■ LCS² sistemlerinin ana özellikleri

	LCS ² 6A		LCS ² 6		LCS ² 5e
Frekans	500 Mhz		250 MHz		100 Mhz
Hız	10 Gbit/s		1 Gbit/s		1 Gbit/s
Kablolu	Bakır	Fiber optik	Bakır	Fiber optik	Bakır
Konnektör	RJ 45	SC-LC...	RJ 45	SC-LC...	RJ 45
Maksimum kablo uzunluğu	100 m	değişken	100 m	değişken	100 m

■ ISO 11801-2 standardına göre yeni LAN patch cordları

Kablo tipi		Kablo zırhı	Bükümlü çiftlerin zırhı
eski ismi	yeni ismi		
SSTP	S/FTP	S : zırh bakır örgüden meydana gelir	F : zırh alü/polyester bir kuşaktan meydana gelir
SFTP	SF/UTP	SF : kuşak+örgü birleşimi	U : zırhsız
STP	U/FTP	F : zırh alü/polyester bir kuşaktan meydana gelir	U : zırhsız
FTP	F/UTP	F : zırh alü/polyester bir kuşaktan meydana gelir	U : zırhsız
UTP	U/UTP	U : zırhsız	U : zırhsız



■ Bölgesel dağıtım kutuları

Standartlara uyum :

Bölgesel dağıtım kutuları : EIA/TIA 568
UTE C 15-900
NF C 15-100 - NF C 20-730
EN 50-174.2
ISO 11801
EN 50173
IEC 60950

Kordlar ve kablolar : ISO 11801 id.2.0, EN 50173-1, EIA/TIA 568

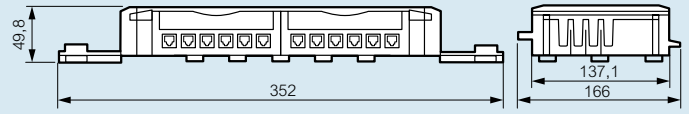
Genel özellikler :

- 6 veya 12 port giriş (referanslara göre) RJ 45 kablolu
- 4 ila 8 veya maksimum 12 port çıkış (referanslara göre) RJ 45 kablolar veya RJ 45/soyulmuş kablolar ile bağlantı yapılır
- UTP veya FTP versiyonlar
- cat. 5e ve 6
- bilgisayar ve telefon hatları için

Teknik özellikler :

- malzeme : kapak polycarbonate PC
gövde polypropylene PP
- renk : RAL 7035
- hava şartlarına karşı koruma seviyesi : IP 21
- mekanik koruma seviyesi : IK 07
- konnektörlerin dağıtım kutusu üzerindeki bağlantı gücü : 100 N
- kabloların Colring ile sabitlenme imkanı

Ölçüler



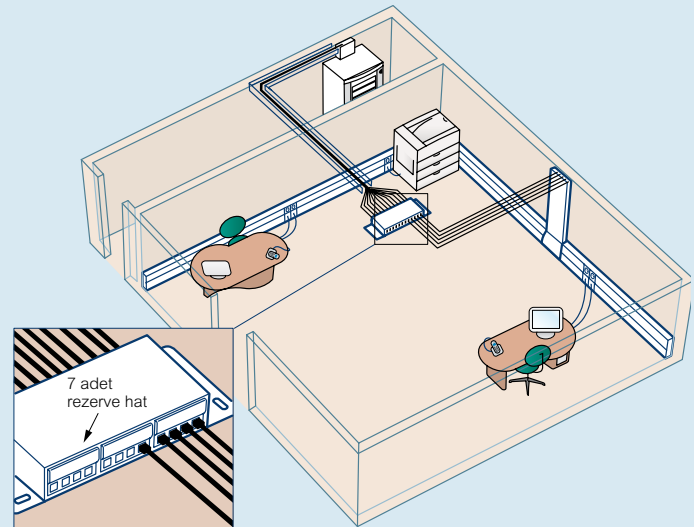
Performans

RJ 45 prizler ve/veya RJ 45 çift taraflı RJ45 girişli özel prizler ile sistem performansı garanti edilebilmesi için maks. uzunluklar

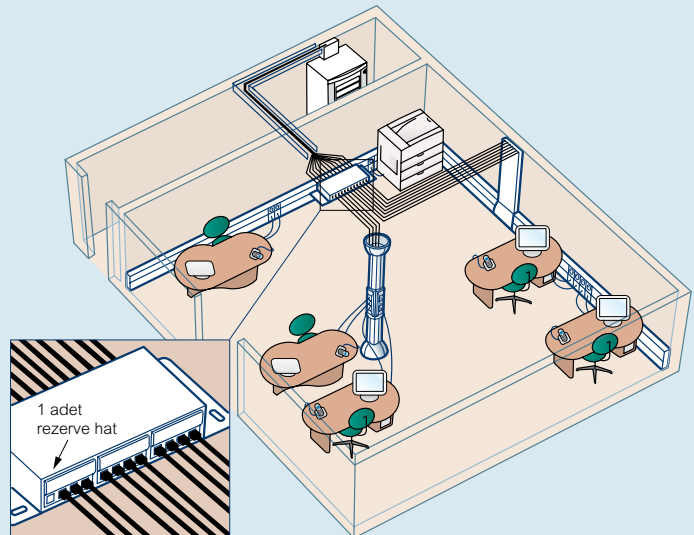
	Uzunluk (m)		
	Patch cordlar	Kablo	Uçtan uca bağlantı
Cat. 6	8	70	78
	15	60	75
	20	55	75
Cat. 5e	8	75	83
	15	65	80
	20	60	80

Uygulama örneği

RJ 45 prizleri bağlamak ve ilerdeki ihtiyaçlara cevap verebilmek için öngörülüş bölgesel dağıtım kutuları



Ek RJ 45 prizlerin bağlantısı kablolar ve RJ 45 çift taraflı RJ45 girişli özel prizler ile sağlanmış



■ Sıva altı Ethernet 10/100 base T switches

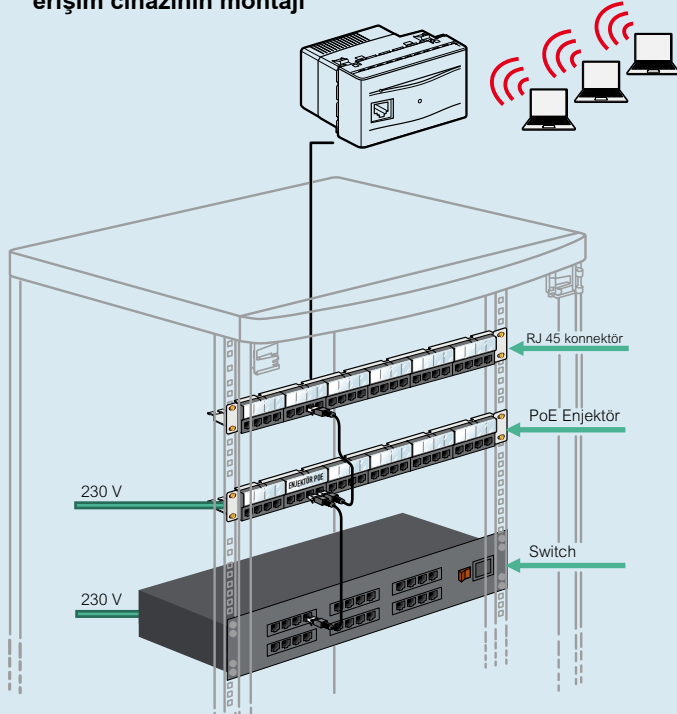
	779 00	779 01	779 20
Güç kaynağı	230 V	PoE	230 V
Hız	100 Mbps		
Standartlar	802.3 / 802.3u	802.3u 802.3 af	802.3 / 802.3u
Ortak teknik özellikler	<ul style="list-style-type: none"> • Çalışma sıcaklığı: 0°C ila +40°C • Maks. izin verilen nem seviyesi: 95 % • Auto MDI-X (çapraz ve çıplak cordlar uygun) • Turuncu LED: - on:100 Mbps hız - off: 10 Mbps hız • Yeşil LED trafikte 		
İlave özellikler	<ul style="list-style-type: none"> • SNMP V2C (RFC 1901-1908) • MIB II desteği (RFC 1213) • DHC aracılığı ile IP adresleme (RFC 2131'e ilişkin olarak) • WEB arayüzü ile yönetilebilir özellik • Yedekleme ve konfigürasyon dosyaları güncelleme (veri alma/yükleme) 		

■ Sistem Armada Wi-Fi erişim cihazı

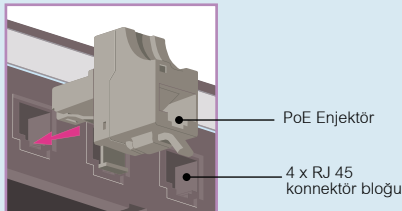
802.11 a ve b/g çözümü

Radio iletişim standardı	802.11 b/g	802.11 a
Güç kaynağı standardı POE	802.3 af	
Frekans bandı	2.40 ve 2.48 GHz arası	5 GHz
Uygun kanal sayısı	13	8
Max. brüt hız	54 Mbps	54 Mbps

■ Power over Ethernet enjektör ile bir Wi-Fi patch cordsuz erişim cihazının montajı



1 port PoE ile özel durum : herhangi bir patch panel üzerine monte edilebilir Switch'in 1 portuna bağlantısını gerçekleştirmek için 1 patch cord yeterlidir



■ Legrand Wi-Fi kablosuz erişim cihazının avantajları

- 2 ayrı frekansta (a ve b/g) eş zamanlı işlem yapabilme imkanı
- Yeni ürünler: erişim daveti: belli network ziyaretçilerine mahsus olmak üzere kullanılır Maksimum 2x54 Mbps brüt hız ve eş zamanlı modda sağlanır.
- Çok yüksek güvenlik seviyesi: WPA2 şifreleme (802.11i) ve kimlik doğrulama (802.1x)
- Dolaşım imkanı (bağlantıyı kesmeden bir erişim noktasından diğerine geçebilme özelliği)
- Servis kalitesi (otomatik olarak öncelik sese verilir, sonra video ve son olarak data)
- Konfigürasyon tanımlamak çok kolaydır ve güvenlidir: Cihaz ile birlikte gelen CD kullanılır

■ Kurulum

Herbir Sistem Armada mekanizma üzerine monte edilebilir (kanal, sütun, döşeme altı buatlar, sıva altı kutular)

Wi-Fi kablosuz erişim cihazı, antenin menziline sınırlandırılacak herhangi birşeyin arkasına konulmamalıdır

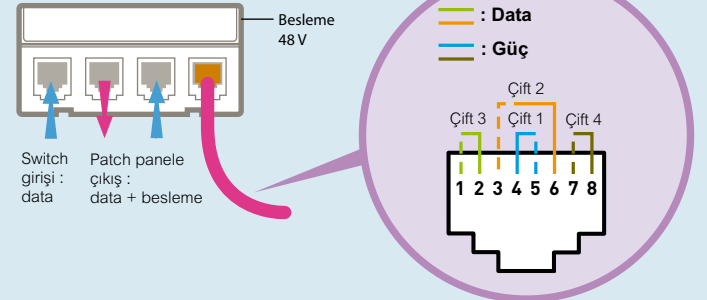
Wi-Fi kablosuz erişim cihazları aletsiz, RJ 45 konnektör ile bağlanır.

■ Sınıflandırma

- 1 yerel bölge ihtiyacı için 1 erişim cihazı (örn. giriş holü)
- herbir 100 m² lik alan için 1 erişim cihazı ve maks. brüt hız
- herbir kullanıcı masası için RJ 45 priz bağlantılı 1 erişim cihazı

■ PoE'nin çalışması

Bir PoE'nin her beslenecek olan patch cordsuz erişim cihazı için 1 giriş ve 1 çıkışı vardır



PoE'den çıkışta, kablo çiftleri kablosuz erişim noktasını beslemek için gücü (48 V) ve dataları taşır

■ Tavsiyeler

- lokal bir ihtiyaç için bir patch cordsuz erişim cihazı (ör: resepsiyon)
- brüt maks. hız ve genel bir kaplama alanı için her 100 m²'ye bir patch cordsuz erişim cihazı
- ziyaretçilerin geldiği bir ortam için RJ 45 konnektörlü patch cordsuz erişim cihazı (ör: toplantı odaları)

Legrand kablolama sistemleri LCS²

LCS² fiber optik

YENİ

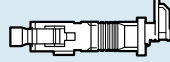
331 93 referanslı kit ile sonlandırma

Konnektör tipleri

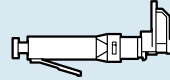
- ST konnektör : Helis (burgulu) form, bayonet tip rakor ile "bastır-çevir" kilitleme



- SC konnektör : Dörtgen form, "bastır-çek" sistemi ile kilitleme. Çok sayıda aktif cihaza uygun ISO/IEC 11801 ve EN 50173 standartları içerisinde tavsiye edilir



- LC konnektör: Dörtgen form, klipsli kilitleme, normal bir konnektöre göre iki kere daha küçük



Teknik özellikler

- sonlandırma kiti 900 µm'luk fiber patch cordların konnektörlere bağlantısını sağlar
- bir bağlantının ortalama kaybı : 0,3 dB
- yüksek hızdaki sistemlere mükemmel uyum sağlar : 50/125 µm konnektör ile 10 Gigabits Ethernet sağlanır
- çalışma ısısı : 0 °C ila 65 °C

Avantajlar :

- yüksek kaliteli sonlandırma
- cilalama gerektirmez : konnektörler fabrikada cilalanmıştır
- hiçbir şekilde Epoxy tip yapışkan gerektirmez
- bağlantı çok kolay gerçekleştirilir
- karışık ve sürekli tüketilen aletler gerekmez : çok hızlı bir şekilde sonlandırma gerçekleştirilebilir
- taşınması kolay ve pratik kit
- Multimode veya singlemode fiberlerin sonlandırılması yapılabilir

Hızlı sonlandırmanın 6 ana etabı

1. etap : fiber patch cordun soyulması



2. etap : fiberin ayrılması



3. etap : fiberin kontrolü



4. etap: fiberin birleştirilmesi



5. etap : fiberin hizalanması



6. etap : konnektörün sonlandırılması

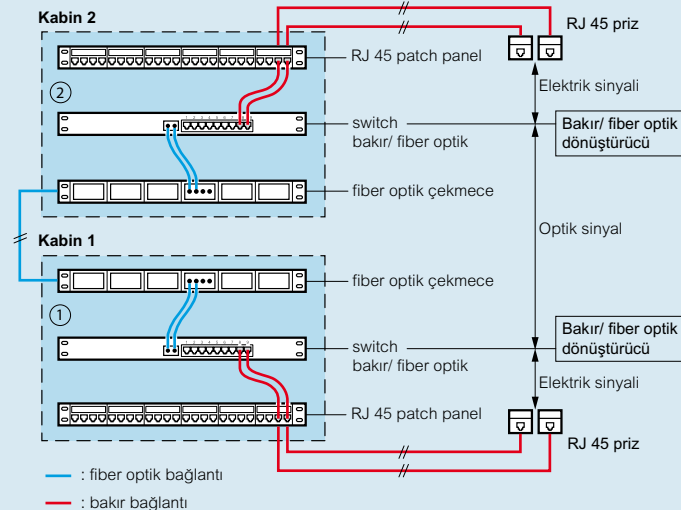


ISO 11801 2°Ed. yeni fiber optik sınıfları

Optik bağlantının parametreleri ISO 11801 / EN 50173

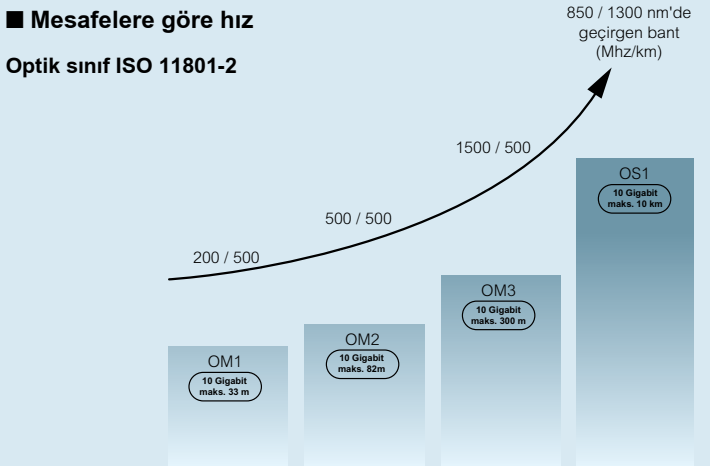
Parametre	Multimode		Singlemode	
	850 nm	1 300 nm	1 310 nm	1 550 nm
Fiber patch cord kaybı dB/km	3.5 maks.	1.5 maks.	1.0	1.0
Geçirgen bant MHz.km	200 min.	500 min.	-	-
Konnektör kaybı dB	0.75 maks.	0.75 maks.	0.75 maks.	0.75 maks.
Dönüş kaybı dB	20 min.	20 min.	26 min.	26 min.

2 dağıtıcı arasında tipik fiber optik bağlantı şeması



Mesafelere göre hız

Optik sınıf ISO 11801-2



Protokol (maks. uzunluk)	Multimode fiber			Singlemode fiber
	OM 1	OM 2	OM 3	OS 1
10 Gigabits Ethernet (base S/L)	33 m	82 m	300 m	10 km
Giga Ethernet (base LX)	550 m	550 m	550 m	2 km
Giga Ethernet (base SX)	275 m	550 m	550 m	-
Hızlı Ethernet	2000 m	2000 m	2000 m	2 km
Ethernet 10 Mbps	2000 m	1514 m	1514 m	-
İstenilen dayanım	> 10 yıl	10 ila 15 yıl	> 15 yıl	> 15 yıl
Pazar eğilimi	↘	↗↗	↗↗↗	↗

Nümerik referans listesi

Ref.	Sayfa	Amb.	Ref.	Sayfa	Amb.	Ref.	Sayfa	Amb.	Ref.	Sayfa	Amb.	Ref.	Sayfa	Amb.	Ref.	Sayfa	Amb.
090 00			32780	80	1	33520	78	1	46334	83	1	51763	61	1	76561	64	10
09799			32781	80	1	33521	73	1	46335	83	1	51764	61	1	76562	64	10
300 00			32783	71	10	33524	73	1	46337	83	1	51765	61	5	76563	64	10
32500	74	2000	32850	67	500	33525	73	1	46338	83	1	51772	61	1	76564	64	10
32501	74	2000	32853	67	500	33526	73	1	46339	83	1	51773	61	1	76565	64	10
32504	74	2000	32854	67	500	33527	73	1	46385	82	1	51774	61	1	76566	64	10
32505	74	2000	32855	67	500	33530	72	1	46386	82	1	51775	61	1	76573	59	10
32506	74	2000	32856	61	305	33531	72	1	46469	85	1	51780	57	5	76576	59	10
32507	74	2000	32859	61	500	33532	72	2	46470	85	1	51781	57	5	76581	64	10
32508	74	2000	32861	61	500	33533	72	2	46472	85	1	51782	57	5	76582	64	10
32509	74	2000	32862	61	500	33534	70	1	46473	85	1	51783	57	5	76583	64	5
32510	74	2000	32878	57	500	33535	70	1	46474	85	1	51790	68	4	76591	64	10
32511	74	2000	32888	72	1	33536	70	1	46476	85	1	51791	68	4	76592	64	10
32512	74	2000	32891	72	1	33537	70	1	46477	85	1	51792	68	4	76593	64	10
32513	74	2000	32907	77	1	33538	70	1	46478	82	1	51793	68	4	76594	64	5
32514	74	2000	33048	75	1	33539	70	1	46479	82	1	51794	68	4	76595	64	5
32515	74	2000	33049	75	1	33540	78	1	46480	85	1	51795	68	4	76596	64	5
32516	74	2000	33061	79	3	33540	58	1	46481	85	1	51796	62	4	76597	69	5
32517	74	2000	33062	79	3	33540	62	1	46482	82	1	51797	62	1	76599	59	5
32518	74	2000	33063	79	3	33540	68	1	46483	84	1	51798	62	4	77900	72	1
32519	74	2000	33065	79	3	33544	62	1	46484	84	1	51798	62	4	77901	72	1
32520	74	2000	33066	79	3	33545	62	1	46484	84	1	51850	61	1	77913	73	1
32521	74	2000	33069	79	3	33546	62	1	46485	84	1	51851	61	1	77914	73	1
32522	74	2000	33070	79	3	33551	66	1	46486	84	1	51852	61	1	77920	72	1
32523	74	2000	33071	79	3	33552	66	1	46487	84	1	51853	61	1	77920	72	1
32524	74	2000	33072	79	3	33554	66	2	46488	84	1	51854	61	1	77930	80	1
32525	74	2000	33073	79	3	33554	66	2	46489	84	1	51855	61	1	78616	77	1
32526	74	2000	33075	79	3	33561	60	1	46490	84	1	51856	61	1	78617	77	1
32527	74	2000	33076	79	3	33562	60	1	46500	86	1	51857	61	1	78618	77	1
32528	74	2000	33077	79	3	33563	60	1	46501	86	1	51858	61	1	78620	68	10
32529	74	2000	33078	79	3	33564	60	2	46502	86	1	51859	61	1	78621	68	10
32530	74	2000	33080	79	3	33565	60	2	46502	86	1	51860	61	1	78622	63	10
32531	74	2000	33081	79	3	33566	60	2	46517	82	1	51861	61	1	78623	63	10
32532	74	2000	33082	79	3	33566	60	2	46518	82	1	51862	61	1	78624	68	10
32533	74	2000	33102	75	10	33573	56	1	46522	85	1	51863	61	1	78625	68	10
32534	74	2000	33106	75	10	33576	56	2	46523	85	1	51864	61	1	78626	63	10
32535	74	2000	33107	75	10	33579	72	1	46528	85	1	51865	61	1	78627	63	10
32536	74	2000	33108	75	10	33588	66	1	46529	85	1	51866	57	5	78752	80	1
32537	74	2000	33109	75	10	33589	60	1	46530	85	1	51867	57	5	78753	80	1
32538	74	2000	33110	75	10	33590	60	1	46531	85	1	51868	57	5	78754	80	1
32539	74	2000	33111	75	10	33590	66	1	46532	85	1	51869	57	5	78757	80	1
32540	74	2000	33112	75	10	33591	70	10	46533	85	1	51870	57	5	78758	80	1
32541	74	2000	33113	75	10	33591	70	10	46538	85	1	51871	57	5	78763	80	1
32542	74	2000	33127	75	10	33591	56	10	46539	85	1	51872	57	5	78768	80	1
32543	74	2000	33135	85	1	33591	60	10	46540	85	1	51873	57	5	79254	80	1
32544	74	2000	33147	75	10	33592	60	10	46541	85	4	53300	71	3	79257	80	1
32545	74	2000	33151	79	3	33592	87	1	46542	85	4	53301	71	3	79433	64	1/10
32546	74	2000	33152	79	3	33593	77	1	51500	68	4	53302	71	3	79451	69	10
32547	74	2000	33153	79	3	33594	77	8	51501	68	4	53303	71	3	79452	69	10
32548	74	2000	33154	59	10	34795	82	1	51502	68	4	53949	71	5	79454	69	10
32549	74	2000	33157	79	3	34848	84	1	51503	68	4	600 00			79455	69	10
32550	74	2000	33158	79	3	34848	86	1	51504	68	4	69557	69	1/20	79461	64	10
32551	74	2000	33180	69	10	36454	85	1	51505	68	4	69561	65	1/20	79462	64	10
32552	74	2000	33181	65	10	36580	84	20	51510	62	4	69569	65	5/100	79464	64	10
32553	74	2000	33193	75	1	36581	84	20	51511	62	4	69579	71	1	79473	59	10
32554	74	2000	33260	63	1	36582	84	1	51512	62	4	69580	71	10	79476	59	10
32555	74	2000	33261	63	1	400 00			51513	62	4	69581	71	1	79492	64	10
32556	74	2000	33261	63	1	46200	86	1	51514	62	4	69581	81	1	6000 00		
32557	74	2000	33262	71	1	46201	86	1	51515	62	4	69581	65	1	633912	63	10
32558	74	2000	33280	72	1	46202	86	1	51636	67	1	700 00			633913	63	10
32559	74	2000	33281	70	1	46203	86	1	51637	67	1	76501	69	10	633914	63	10
32560	74	2000	33291	70	1	46203	86	1	51638	67	1	76502	69	5	633915	63	10
32561	74	2000	33293	70	1	46211	86	1	51639	67	1	76503	64	1	633916	63	10
32562	74	2000	33501	70	1	46212	86	1	51640	67	1	76504	64	1	633917	63	10
32563	74	2000	33502	70	1	46213	86	1	51641	67	1	76505	64	10	633917	63	10
32564	74	2000	33505	70	1	46214	86	1	51642	67	1	76506	64	5	633924	63	1
32565	74	2000	33505	76	1	46220	87	1	51643	67	1	76522	64	10	633925	63	1
32566	74	2000	33506	70	1	46223	87	1	51701	71	50	76523	64	10	633926	63	1
32567	74	2000	33507	76	1	46224	87	1	51702	71	50	76524	59	10	633927	63	1
32568	74	2000	33507	76	1	46225	87	1	51703	71	50	76525	59	10	633928	63	1
32569	74	2000	33507	76	1	46226	87	1	51704	71	50	76530	69	1	633929	63	1
32570	74	2000	33507	76	1	46255	86	1	51706	71	50	76532	64	1	633968	63	5
32571	74	2000	33510	76	1	46260	86	1	51707	71	5						